

### ОБЩИЕ ТЕХНИЧЕСКИЕ УКАЗАНИЯ ПО СБОРКЕ.

Перед сборкой внимательно ознакомьтесь с данной инструкцией, проверьте комплектность деталей и фурнитуры по комплекточной ведомости. Для сборки элементов желательнее воспользоваться помощью квалифицированных специалистов.

Во избежании появления царапин, сборку необходимо проводить на мягком подстилочном материале. Согласно схемам сборки прикрепить необходимую фурнитуру. После этого можно приступать к сборке комплекта. Рекомендуется монтировать каркас в горизонтальном положении.

В мебельном наборе могут быть конструктивные изменения, не указанные в данной инструкции и не ухудшающие качество изделия, так как МЕБЕЛЬНАЯ КОМПАНИЯ "ЛЕРОМ" постоянно работает над улучшением производимой продукции.

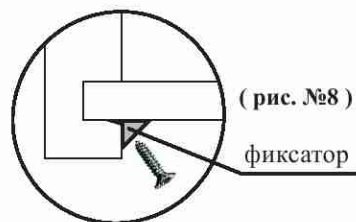
### ГАРАНТИЙНЫЕ ОБЯЗАТЕЛЬСТВА.

1. Изготовитель гарантирует соответствие мебели требованиям ГОСТа 16371-93 при соблюдении условий транспортировки, хранения, сборки (для мебели, поставляемой в разобранном виде), эксплуатации.
2. Гарантийный срок эксплуатации мебели: Для общественных помещений -18 мес., бытовой - 24 мес. Гарантийный срок при розничной продаже через торговую сеть исчисляется со дня продажи мебели, при вне розничном распределении - со дня получения ее потребителем.
3. Согласно постановлению правительства Российской Федерации от 16 июня 1977 г. № 720 мебель относится к товарам длительного пользования. В связи с этим по истечении срока службы (10 лет) потребитель должен обратиться в специализированную организацию по ремонту мебели с целью оценки дальнейшей пригодности мебели к безопасной эксплуатации и определение возможного дальнейшего срока службы.
4. Предприятие оставляет за собой право на замену фурнитуры и метизов, не влияющих на изменение конструкции и качества изделия.
5. При обнаружении брака или некомплектности обращаться к продавцу, указав **номер ОТК** и **дату изготовления**.

### ПРАВИЛА УХОДА И ЭКСПЛУАТАЦИИ.

Для сохранения эксплуатационных и эстетических качеств мебели в течении длительного срока необходимо соблюдать условия её хранения, правил эксплуатации и ухода.

1. Мебель рекомендуется эксплуатировать в проветриваемом, сухом помещении с температурой воздуха не ниже +10 С и относительной влажностью воздуха 65±15 %.
2. При эксплуатации изделий, имеющих стеклянные створки, полки и зеркала необходимо помнить, что эксплуатация стеклоизделий и зеркал с трещиной сопряжено с риском получения травмы. При появлении трещин надо немедленно заменить стеклоизделие.
3. В процессе эксплуатации мебели возможно ослабление крепежной фурнитуры - необходимо периодически подтягивать их.
4. Во избежании потери товарного вида мебель и зеркала рекомендуется защищать от прямых солнечных лучей (может привести к изменению цвета), не должна размещаться вблизи отопительных приборов, сырых и холодных стен.
5. Не допускать попадания воды и технических жидкостей на поверхность мебели, не следует ставить на поверхность горячие предметы без теплоизоляционной прокладки.
6. Беречь поверхность мебели от механических повреждений.
7. Поверхность мебели можно чистить влажной тканью с применением средств по уходу за мебелью с последующей протиркой насухо. Нельзя применять эфир, ацетон, бензин и др. растворители.
8. Лицевую фурнитуру следует чистить мягкой тканью с применением хозяйственного мыла, после чего вытирать насухо. Не использовать для чистки наждачную бумагу, соду и др. средства, содержащие абразивные материалы.



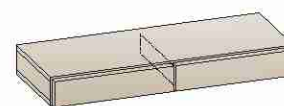
"ЛЕРОМ" - это гарантия высокого качества и экологической безопасности продукции.

Производство сертифицировано по Международному стандарту ISO 9001.

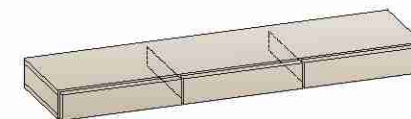


МЕБЕЛЬНАЯ КОМПАНИЯ  
**ЛЕРОМ**

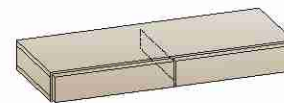
Россия, 442965, Пензенская область,  
г. Заречный, проезд Фабричный, 11,  
ООО "Мебельная компания "Лером"  
e-mail: [Info@lerom.ru](mailto:Info@lerom.ru) <http://www.lerom.ru>  
Тел./Факс: (8412) 65-33-01, 65-33-02, 65-33-03,  
65-33-04, 65-33-05  
Отдел сервиса: (8412) 65-33-06



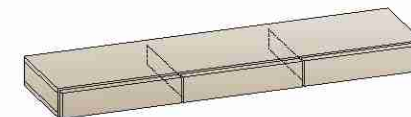
АН-221



АН-222



АН-611



АН-612

АНТРЕСОЛЬ  
138x1080(1620)x355(396)

**тах допустимая  
нагрузка на антресоль 10 кг.**

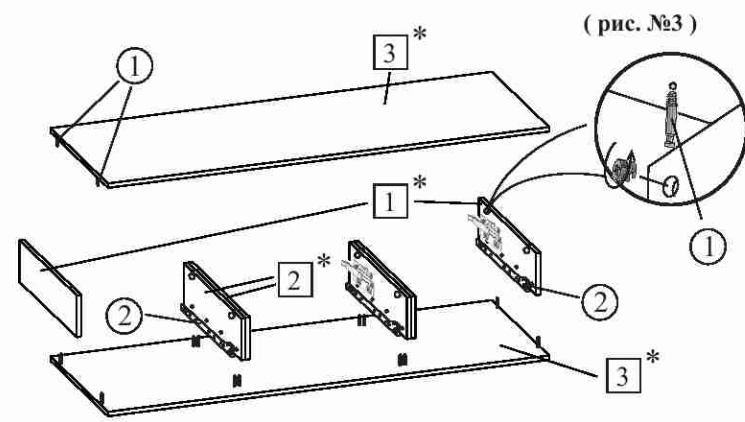
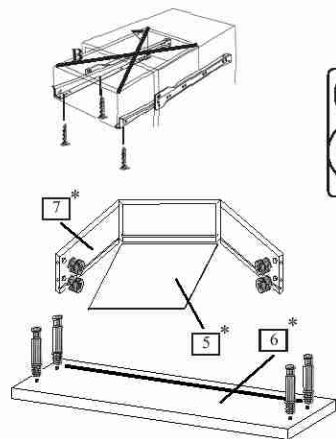
Крепление антресоли должно производиться с 2-х сторон через боковые стенки с помощью межсекционной стяжки. Для дополнительного обеспечения устойчивости необходимо использовать опорную трубу (разметить и закрепить трубу при помощи заглушек (приворачиваются евровинтом 6,3x13) согласно схеме сборки).

Инструкция  
по сборке и эксплуатации мебели

КОМПЛЕКТОВОЧНАЯ ВЕДОМОСТЬ			кол-во упаковок				
	* наименование	размер	кол-во	АН-221	АН-222	АН-611	АН-612
Упаковка № 090	1 боковая стенка	104x330	2				
	2 перегородка	104x320	2				
	3 крышка	1080x330	2	1	-	1	-
	4 задняя стенка ОДВП	120x532	2				
	5 дно ящика ОДВП	467x297	2				
Упаковка № 091	1 боковая стенка	104x330	2				
	2 перегородка	104x320	4				
	3 крышка	1620x330	2	-	1	-	1
	4 задняя стенка ОДВП	120x532	1				
	5 дно ящика ОДВП	467x297	3				
Упаковка № 937	накладка ящика	134x538	2	-	-	1	-
Упаковка № 938	накладка ящика	134x538	3	-	-	-	1
Упаковка № 1424	накладка ящика	134x538	2	1	-	-	-
Упаковка № 1425	накладка ящика	134x538	3	-	1	-	-
Упаковка № 681	ящик фолдинг	1082x90	2	1	-	1	-
Упаковка № 682	ящик фолдинг	1082x90	3	-	1	-	1
	8 фурнитура			1	1	1	1

КОМПЛЕКТ ФУРНИТУРЫ		АН-221 АН-611	АН-222 АН-612
	Стяжка эксцентриковая Н=10 (дюбель + эксцентрик) ДЛЯ ЯЩИКОВ	8	12
	Стяжка эксцентриковая Н=13 (дюбель + эксцентрик)	16	24
	Направляющая L300	2	3
	Евровинт 6,3x13	12	16
	Шуруп 4x13	8	12
	Фиксатор (дно ящика)	8	12
	Шуруп 4x16	12	18
	Гвоздь 2x20	4	8
	Стяжка межсекционная	4	4
	Заглушка для трубы	4	4
	Труба L=129	2	2
	Навес (левый+правый) (винт 6,3x19) + заглушка	1+1	2+2
	Ответная планка к навесу	1	2

В накладку ящика вворачивается дюбель эксцентриковой стяжки. Ящик складывается согласно схеме, в паз вставляется дно, накладка стягивается с корпусом ящика. **Предварительно просверлив отверстия Ø 2,5 мм**, крепятся направляющие шурупами 4x13. Шурупом 4x16 через фиксатор приворачиваем дно ящика (рис. №8)



#### ПОРЯДОК СБОРКИ:

1. В крышки вворачивается дюбель стяжки эксцентриковой (позиция 1).
2. К боковым стенкам, перегородкам винтами 6,3x13 крепим направляющие (позиция 2), затем (предварительно просверлив отверстия Ø 2,5 мм) фиксируем шурупом 4x16 (рис.№ 1), винтом 6,3x19 приворачиваем навесы (рис.№ 2).
3. Стяжкой эксцентриковой стягиваем 1 крышку, боковые стенки и перегородки между собой (рис.№ 3), вставляем задние стенки, притягиваем 2 крышку.
4. Переворачиваем секцию на лицевую сторону и крепим заднюю стенку (рис.№ 4).
5. Крепим к стене ответные планки согласно схеме (предварительно сломав планку по линии разлома на 2 части)(рис.№ 5) (крепёж к стене в комплект поставки не входит, приобрести отдельно с учетом веса антресоли, тах нагрузки, материала и конструкции стен).
6. Антресоль навешивается, производится регулировка модуля по уровню (рис.№ 6), чтобы нагрузка распределилась на каждый навес.
7. После установки всех секций стягиваем их межсекционной стяжкой, предварительно просверлив отверстия Ø 8 мм в соседних секциях (рис.№ 7).

#### СХЕМА КРЕПЛЕНИЯ ОТВЕТНЫХ ПЛАНК К СТЕНЕ

