

ПРАВИЛА ЭКСПЛУАТАЦИИ И УХОДА ЗА МЕБЕЛЬЮ

1. Мебель эксплуатируется в сухих и теплых помещениях с температурой не ниже +2°C и относительной влажностью 45-70%. Мебель необходимо оберегать от попадания большого количества воды; устанавливать на расстояние не менее 50-70 см от нагревательных приборов. При установке изделий мебели в непосредственной близости от нагревательных и отопительных приборов их поверхности во время эксплуатации должны быть защищены от нагрева. Температура нагрева элементов мебели не должна превышать +40 градусов по Цельсию.

Не следует ставить на мебель горячие предметы без теплоизоляционной прокладки. Любые поверхности мебели необходимо беречь от ударов твердыми предметами во избежание появления царапин, вмятин, трещин.



2. В процессе эксплуатации мебели периодически подкручивайте болты, шурупы, винты.

3. Удаление загрязнений с фасадных поверхностей изделий следует производить мягкими тканями (фланель, плюш) с использованием специальных составов для чистки мебели типа "Полироль". Остальные поверхности мебели стоит мыть теплой водой с применением мыльного раствора и последующей протиркой насухо. Не применять при этом эфир, ацетон, бензин и другие растворители; не пользоваться шлифовальной шкуркой и другими средствами, содержащими абразивные материалы.

4. Во избежание порчи покрытий фурнитуры (петли, ручки и др.) хранить пищевые кислоты в закрытых сосудах.

5. Не открывать двери более чем на 90°.

Двери откидные, раздвижные выдерживают нагрузку - 10.000 циклов открываний (закрываний).

Двери распашные - 20.000 циклов открываний (закрываний).

Ящики - 20.000 циклов открываний (закрываний).

6. При эксплуатации изделий, имеющих стеклянные двери, полки и зеркала необходимо помнить, что эксплуатация стеклоизделий с дефектами сопряжена с риском получения травмы. При появлении трещин, надломов немедленно заменить поврежденную стеклодеталь или зеркало.

ГАРАНТИИ

Изготовитель гарантирует соответствие мебели требованиям Технического Регламента Таможенного Союза при соблюдении условий транспортирования, хранения, сборки (мебели, поставляемой в разобранном виде), эксплуатации. Если у Вас появятся замечания или претензии по качеству мебели, то в течении гарантийного срока обратитесь в то место, где приобрели мебель, с предоставлением кассового и товарного чеков.

Гарантийный срок эксплуатации мебели - 12 месяцев. Срок Службы мебели - 5 лет.

Гарантийный срок исчисляются со дня продажи мебели

Наименование и адрес торгующей организации: _____

Дата продажи "___" _____ год

Уважаемые покупатели! При соблюдении правил ухода и эксплуатации, Ваша мебель прослужит многие годы.

Место штампа или печати.



ТР ТС 026/2012

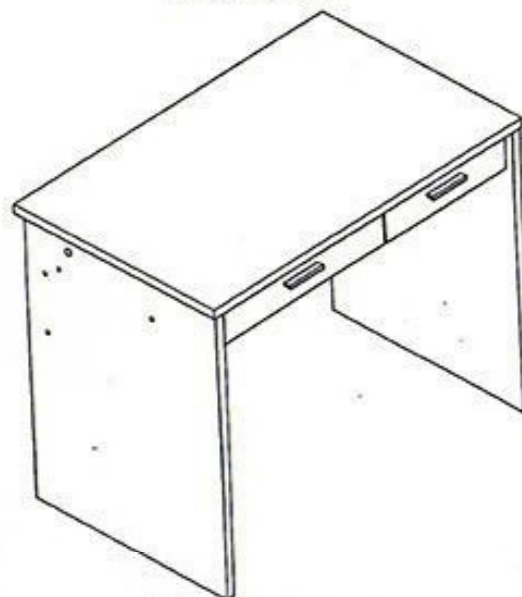


ООО "Клим-Мебель"

142184, РОССИЯ, Московская обл., Подольский р-н, пос.МИС
Тел. 777-06-32, 777-06-33, E-mail: sales@merdes.ru

СТОЛ
СП-22 С

ПАСПОРТ



Габаритные размеры:
ширина - 1000 мм
глубина - 620 мм
высота - 795 мм

ВНИМАНИЕ!
ПРИ СБОРКЕ МЕБЕЛИ РУКОВОДЬТЕСЬ
ИНСТРУКЦИЕЙ ПО СБОРКЕ!

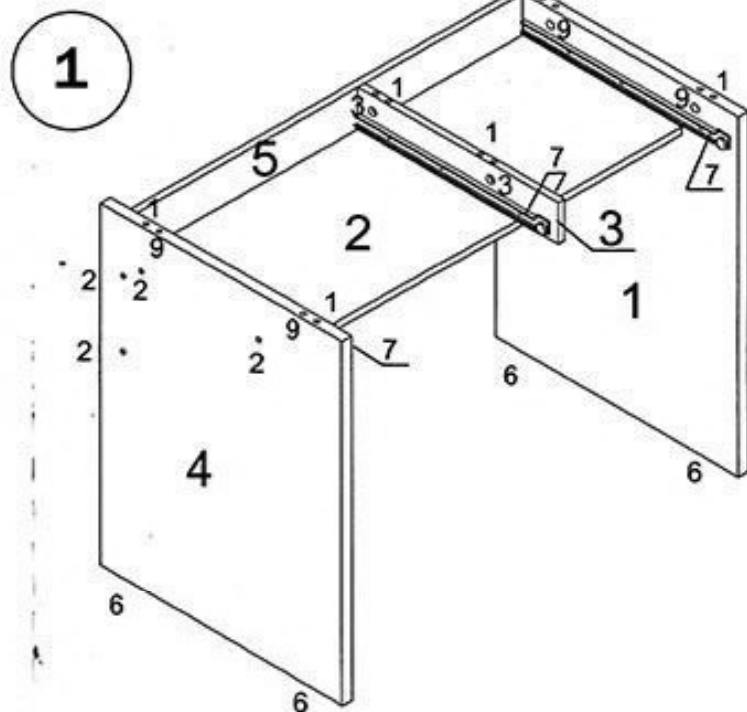
Проверяйте целостность упаковки, количество мест, наличие крепежа и фурнитуры. Транспортируйте и храните мебель в упаковке. Предохраняйте упаковки с мебелью от намокания, грязи, толчков, ударов, падений. Собирайте мебель на ровной чистой поверхности.

УСЛОВНЫЕ ОБОЗНАЧЕНИЯ:

12 - номер детали; (2) - используемая фурнитура.

СБОРКА СТОЛА

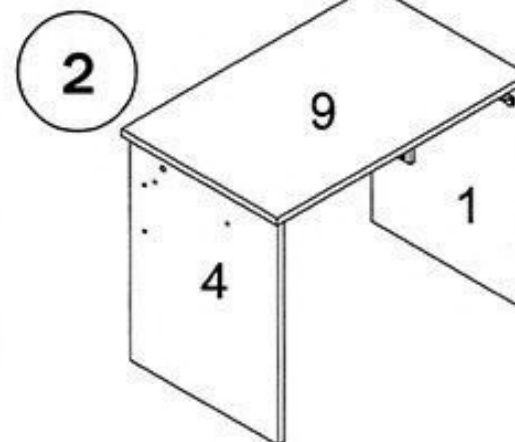
1. Прибить подпятники (6) при помощи гвоздей, к боковинам 1 и 4. Далее прикрутить направляющие (7), при помощи евроинтов (8), к деталям 2,3 и 4. К стойке 4 направляющие (7) прикручиваются с обеих сторон (со второй стороны направляющие прикручиваются саморезами (5)). Вставить стяжки-растекс (9) в детали 1 и 4, а стяжки-растекс (3) в стойку 3 (см. рис. 1). Забить шканты (1) в детали 1,4, и 3.



Соединить боковины 1 и 4 с деталями 2 и 5 при помощи шкантов (1) и евроинтов (2). Присоединить стойку 3 к полке 2 при помощи шкантов (1) и евроинтов (15)

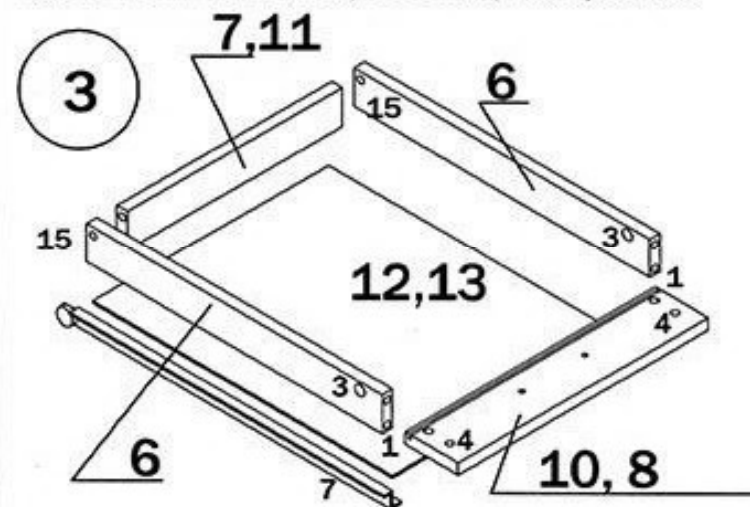
2. Закрутить в пластиковые муфты столешницы 9 дюбеля-стяжек-растекс (4) (см. рис.2) Соединить столешницу 9 с каркасом стола (детали 1,4,3). Фиксацию стяжек-растекс произвести путем поворота их по часовой стрелке.

3. Сборка ящиков. Соединить задние стенки ящиков 7,11 с боковинами 6 при помощи евроинтов (15). Забить в нижние торцевые отверстия боковин 6 шканты (1). Вставить стяжки-растекс (3) в отверстия



диаметром 15 мм боковин ящиков 6. Далее закрутить дюбеля стяжек-растекс (4) в пластиковые муфты передних панелей 8 и 10. Соединить передние панели ящиков с боковинами 6.

Фиксацию стяжек-растекс (3) произвести путем поворота их по часовой стрелки. Далее перевернуть ящик (нижние торцы боковин и задней стенки ящика не проклеены кромкой), и в паз



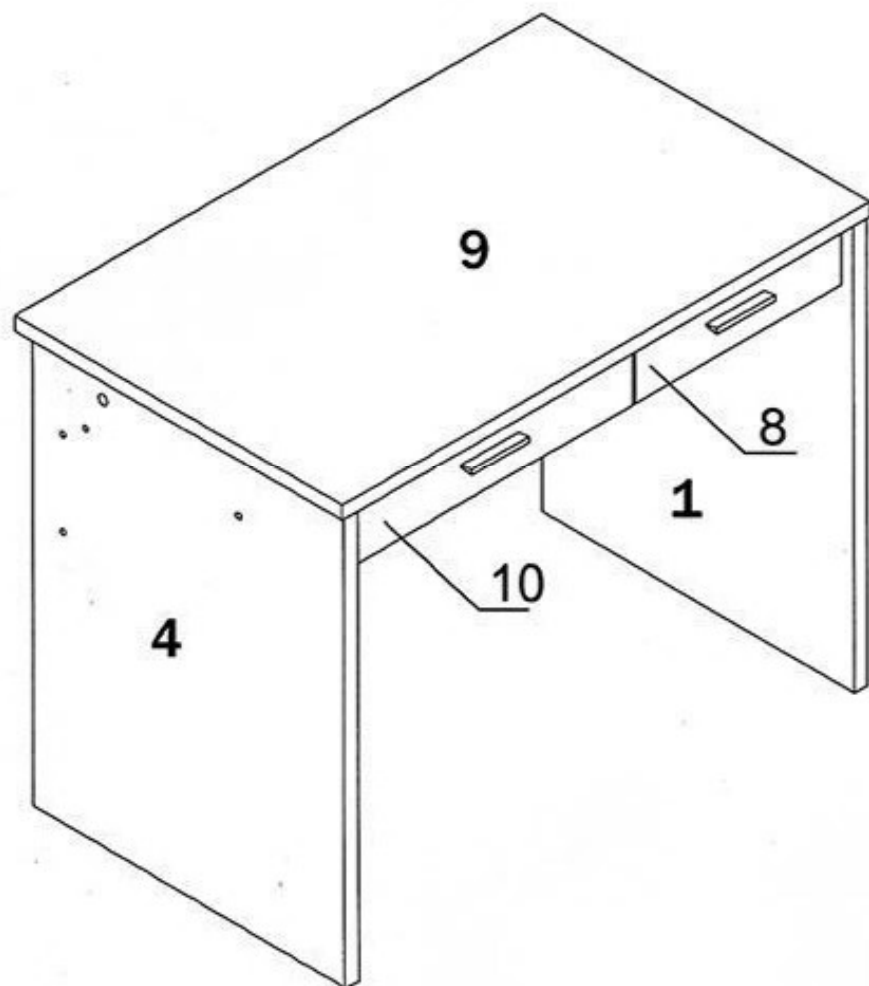
имеющейся на передних панелях 10, 8, вставить дно ящиков 12,13 до упора. Затем выровнять дно ящиков 12 и 13 по периметру с боковинами 6 и задними стенками ящиков 7, 11

(продолжение см.лист 2)

Далее через дно ящика к боковинам ящика прикрутить ответные планки направляющих (7) с использованием саморезов (5). После этого перевернуть ящик и к передней панели прикрутить ручку (12). Вставить ящики в каркас стола

Поставить декоративные заглушки (10) и (11) в местах установки евроинтов (2) и стяжек-растекс (3), (9) соответственно.

ОБЩИЙ ВИД СТОЛА



СПЕЦИФИКАЦИЯ

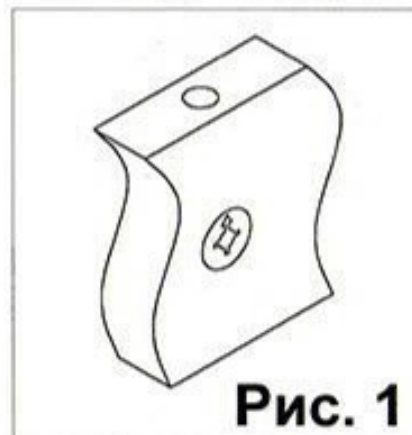
Наименование	Номер детали	Кол-во	Габариты	Место детали в упаковке
Боковина правая	1	1	765x590x25	СП-22 СК
Боковина левая	4	1	765x590x25	
Столешница	9	1	1000x620x25	
Царга	5	1	940x319x16	СП-22 СФ
Полка стола	2	1	940x388x16	
Стойка стола	3	1	488x89x16	
Боковина ящика	6	4	450x51x16	
Стенка задняя ящика	7	1	328x51x16	
Передняя панель ящика	8	1	390x102x16	
Передняя панель большого ящика	10	1	541x102x16	
Стенка задняя большого ящика	11	1	480x51x16	
Дно ящика	12	2	455x357x3,2	
Дно среднего ящика	13	1	455x307x3,2	

СП-22 С

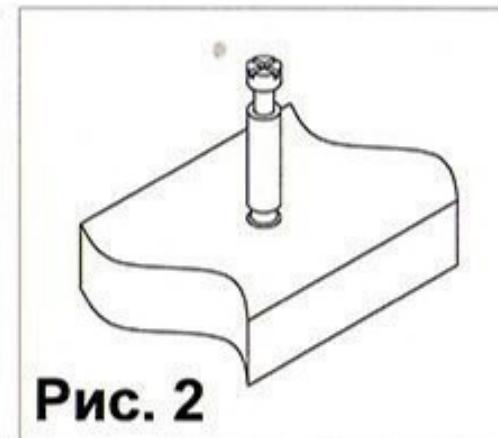
ВНИМАНИЕ !

При выявлении брака, для заказа нужной детали необходимо указать номер партии, номер детали, ее название и габариты.

Установка
стяжки-растекс



Установка дюбеля
стяжки-растекс



ФУРНИТУРА

1  шкант 8*30	2  евровинт 7*70	3  стяжка-растекс 15/16	4  дюбель стяжки-растекс	5  саморез 3,5x15	6  подпятник	7  направляющие 450 мм	8  евровинт 6*13
9  стяжка-растекс 15/25	10  заглушка евровинта 7*50	11  заглушка стяжки-растекс	12  ручка с винтами 96 мм	13  ключ евровинта 7*50	14  гвоздь 2,2*20	15  евровинт 7*50	

ПРАВИЛА ЭКСПЛУАТАЦИИ И УХОДА ЗА МЕБЕЛЬЮ

1. Мебель эксплуатируется в сухих и теплых помещениях с температурой не ниже +2°C и относительной влажностью 45-70%. Мебель необходимо оберегать от попадания большого количества воды; устанавливать на расстоянии не менее 50-70 см от нагревательных приборов. При установке изделий мебели в непосредственной близости от нагревательных и отопительных приборов их поверхности во время эксплуатации должны быть защищены от нагрева. Температура нагрева элементов мебели не должна превышать +40 градусов по Цельсию.

Не следует ставить на мебель горячие предметы без теплоизоляционной прокладки. Любые поверхности мебели необходимо беречь от ударов твердыми предметами во избежание появления царапин, вмятин, трещин.



2. В процессе эксплуатации мебели периодически подкручивайте болты, шурупы, винты.

3. Удаление загрязнений с фасадных поверхностей изделий следует производить мягкими тканями (фланель, плюш) с использованием специальных составов для чистки мебели типа "Полироль". Остальные поверхности мебели стоит мыть теплой водой с применением мыльного раствора и последующей протиркой насухо. Не применять при этом эфир, ацетон, бензин и другие растворители; не пользоваться шлифовальной шкуркой и другими средствами, содержащими абразивные материалы.

4. Во избежание порчи покрытий фурнитуры (петли, ручки и др.) хранить пищевые кислоты в закрытых сосудах.

5. Не открывать двери более чем на 90°.

Двери откидные, раздвижные выдерживают нагрузку - 10.000 циклов открываний (закрываний).

Двери распашные - 20.000 циклов открываний (закрываний).

Ящики - 20.000 циклов открываний (закрываний).

6. При эксплуатации изделий, имеющих стеклянные двери, полки и зеркала необходимо помнить, что эксплуатация стеклоизделий с дефектами сопряжена с риском получения травмы. При появлении трещин, надломов немедленно заменить поврежденную стеклодеталь или зеркало.

ГАРАНТИИ

Изготовитель гарантирует соответствие мебели требованиям Технического Регламента Таможенного Союза при соблюдении условий транспортирования, хранения, сборки (мебели, поставляемой в разобранном виде), эксплуатации. Если у Вас появятся замечания или претензии по качеству мебели, то в течении гарантийного срока обратитесь в то место, где приобрели мебель, с предоставлением кассового и товарного чеков.

Гарантийный срок эксплуатации мебели - 12 месяцев. Срок Службы мебели - 5 лет. Гарантийный срок исчисляются со дня продажи мебели.

Наименование и адрес торгующей организации:

Дата продажи " " _____ год

Уважаемые покупатели! При соблюдении правил ухода и эксплуатации, Ваша мебель прослужит многие годы.

Место штампа или печати.

EAC

TP TC 0282012

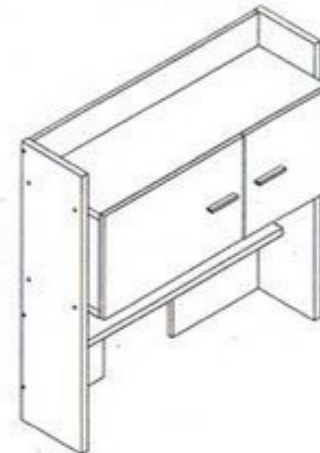


ООО "Клим-Мебель"

142184, РОССИЯ, Московская обл., Подольский р-н, пос.МИС
Тел. 777-06-32, 777-06-33, E-mail: sales@merdes.ru

НАДСТАВКА СП-23Н

ПАСПОРТ



Габаритные размеры:
ширина - 990 мм
глубина - 320 мм
высота - 990 мм

ВНИМАНИЕ!
ПРИ СБОРКЕ МЕБЕЛИ РУКОВОДСТВИТЕСЬ
ИНСТРУКЦИЕЙ ПО СБОРКЕ

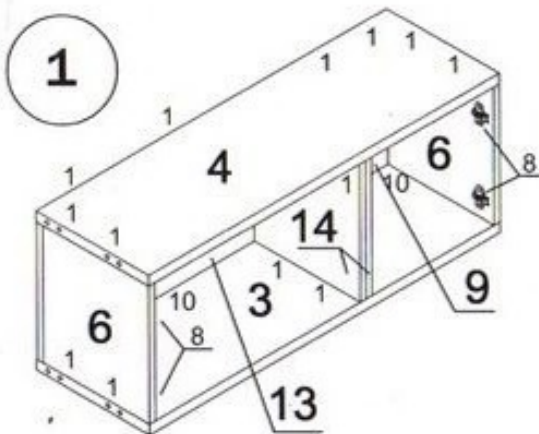
Проверяйте целостность упаковки, количество мест, наличие крепежа и фурнитуры. Транспортируйте и храните мебель в упаковке. Предохраняйте упаковки с мебелью от намокания, грязи, толчков, ударов, падений. Собирайте мебель на ровной чистой поверхности.

УСЛОВНЫЕ ОБОЗНАЧЕНИЯ:

12 - номер детали; (2) - используемая фурнитура.

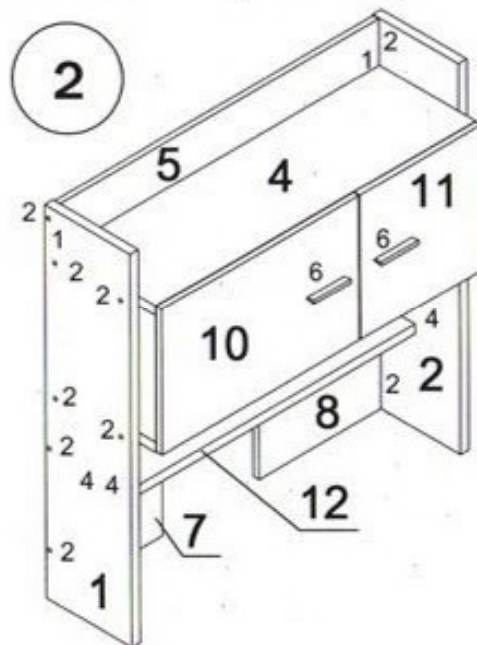
СБОРКА НАДСТРОЙКИ

1. Забить шканты (1) в торцевые отверстия деталей 3, 4, 6, 14, 13, 9.
 Прикрутить планки петель (8) евроинтами (11) к стойкам 6. Соединить детали 6, 14, 13 и 9 с полками 3 и 4.



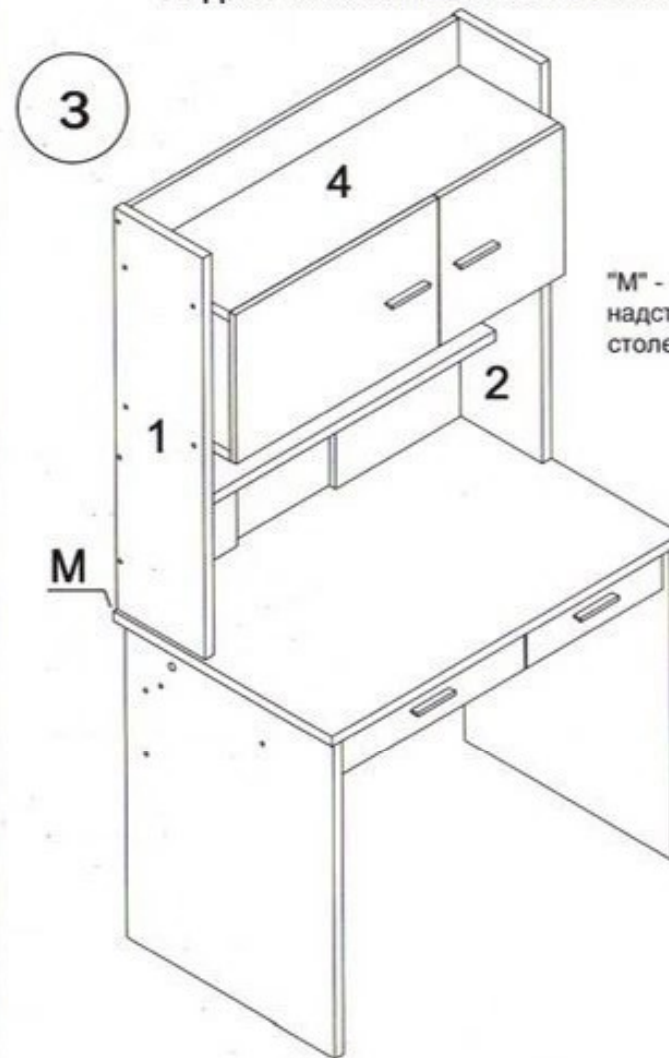
2. Присоединить боковину 1 к полкам 3 и 4. Закрепить царгу 5 к боковине 1. Установить боковину 2. Крепление произвести при помощи евроинтов (2). Прикрепить к полке 3 стойки задние 7 и 8 при помощи шкантов (1) и (10). Шкант (10) следует забивать так, чтобы выступающая часть шканта составила примерно 20 мм. Крепление деталей 7 и 8 к боковинам 1 и 2 произвести при

помощи евроинтов (2). Закрутить в боковины 1 и 2 стойки усиленных стяжек (4). Вставить стяжки усиленные (4) в полку 12 и закрепить ее к боковинам 1 и 2. Прикрутить петли (8) к фасадам (10) и (11) саморезами (3). Установить фасады 10 и 11 в каркас надстройки. Прикрутить к фасадам ручки (6). Поставить декоративные заглушки (7) в места установки евроинтов (2)



3. Наклеить клеящие пяты (5) на нижние торцы боковин 1 и 2. Установить надстройку СП-23 Н на столешницу стола СП-22. Для исключения опрокидывания надстройки СП-23Н прикрутить планки к задним торцам боковин 1 и 2 и заднему торцу столешницы стола СП-22

НАДСТРОЙКА СП-23Н СО СТОЛОМ СП-22



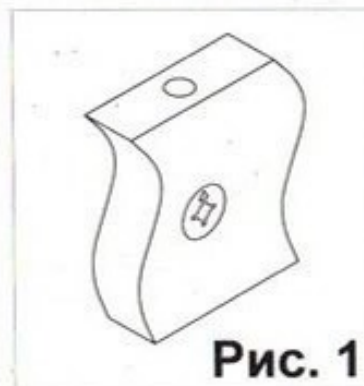
"М" - места крепления надстройки к столешнице.

СП-23 Н

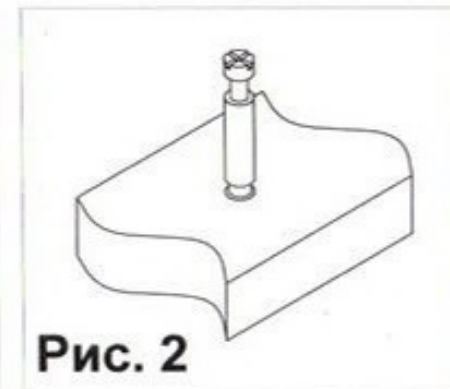
ВНИМАНИЕ !

При выявлении брака, для заказа нужной детали необходимо указать номер партии, номер детали, ее название и габариты.

Установка
стяжки-растекс



Установка дюбеля
стяжки-растекс



ФУРНИТУРА

1 щкант 8*30	2 евровинт 7*70	3 саморез 3,5*15	4 усиленная стяжка	5 клеящие пяты	6 ручка 96 мм	7 заглушка евравинта	8 петля накладная
9 ключ евравинта	10 щкант 8*60	11 евровинт 6*13					

СПЕЦИФИКАЦИЯ СП-23Н

Наименование	Номер детали	Кол-во	Габариты, мм		Упаковка
Боковина левая	1	1	989	249	СП-23НК
Боковина правая	2	1	989	249	
Полка	3	1	939	299	
Полка 1	4	1	939	299	
Полка малая	12	1	940	100	СП-23 НФ
Царга верхняя	5	1	940	118	
Стойка	6	2	320	282	
Стойка задняя	7	1	500	300	
Стенка задняя	8	1	500	358	
Стенка задняя 1	9	1	320	358	
Фасад	10	1	579	367	
Фасад правый	11	1	355	367	
Стенка задняя 2	12	1	320	582	
Стойка 1	14	2	320	282	