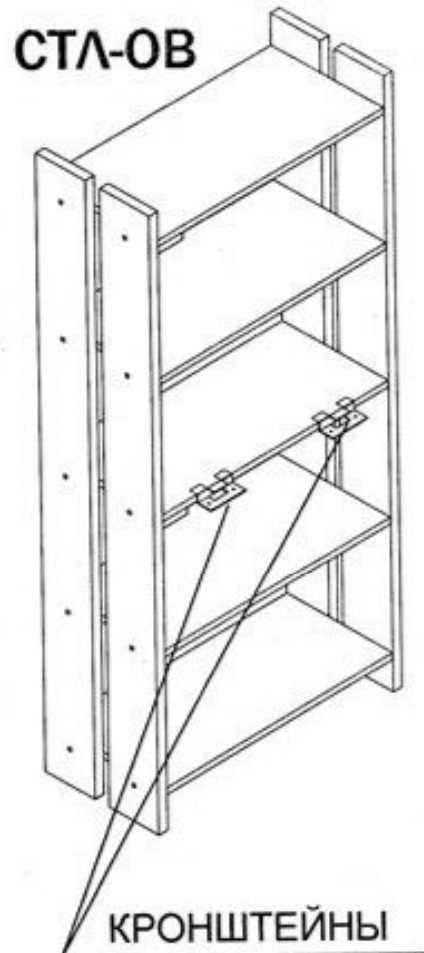
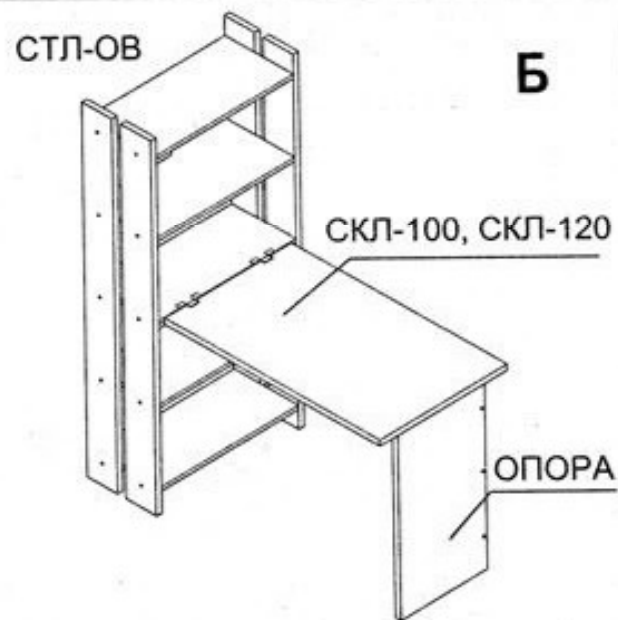
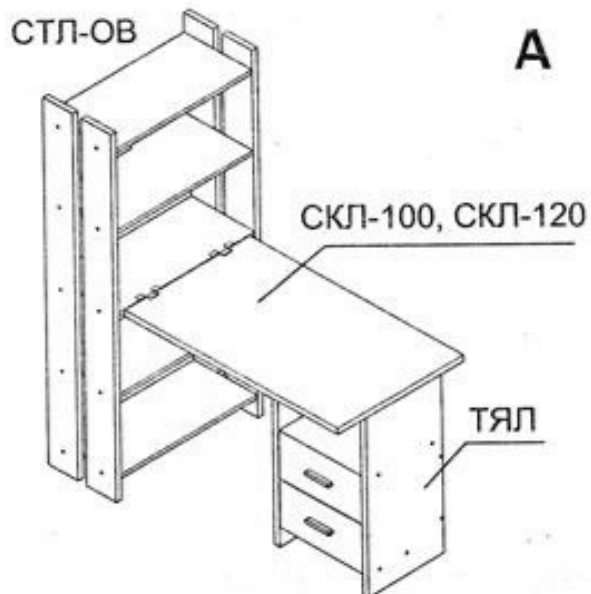


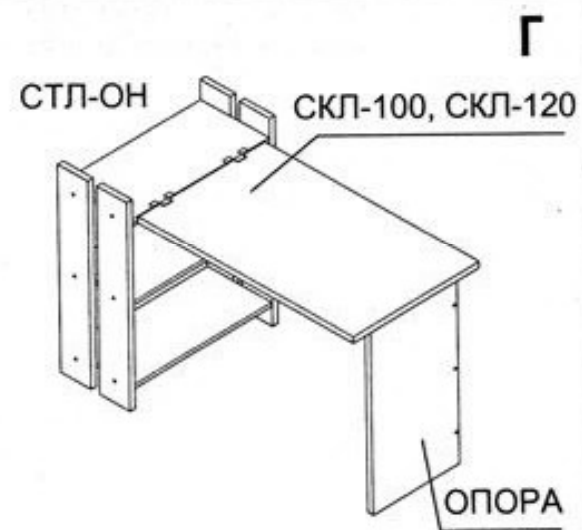
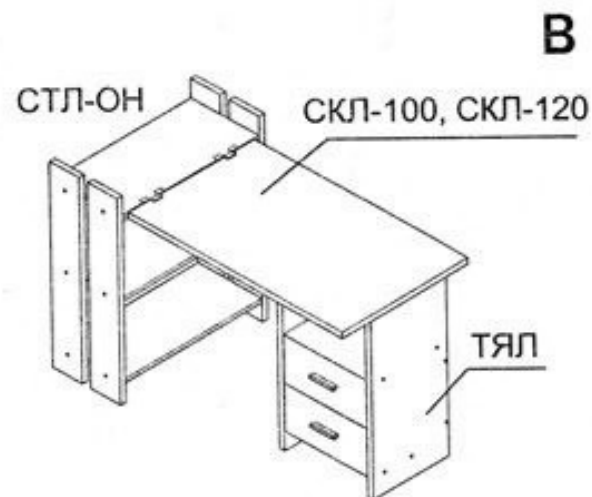
# СХЕМА УСТАНОВКИ СТОЛЕШНИЦ СКЛ-100, СКЛ-120 С СТЕЛЛАЖАМИ СЛ ОБ и СЛ ОН С ИСПОЛЬЗОВАНИЕМ КРОНШТЕЙНА

Закрепить кронштейны на полке при помощи саморезов 3,5\*15. Собрать выбранный вариант опоры столешницы и соединить ее с опорным элементом. Закрепить столешницу в кронштейнах саморезами 3,5\*25

## ВАРИАНТЫ УСТАНОВКИ СТОЛЕШНИЦ СКЛ-100, СКЛ-120 К СТЕЛЛАЖУ СЛ-ОВ



## ВАРИАНТЫ УСТАНОВКИ СТОЛЕШНИЦ СКЛ-100, СКЛ-120 К СТЕЛЛАЖУ СЛ-ОН



Возможна так же установка цилиндрических опр в качестве опорного элоемента. Все составные изделия являются отдельными элементами и приобретаются отдельно.