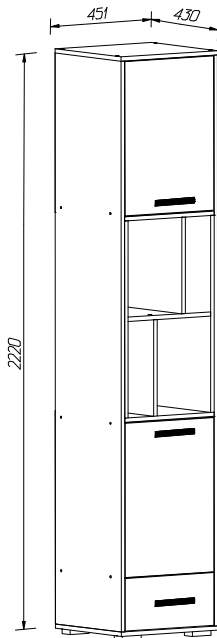




Подростковая серия Лило/Стич

Шкаф для книг с 2 дв. и 1 ящиком



ИНСТРУКЦИЯ ПО ЭКСПЛУАТАЦИИ И УХОДУ ЗА МЕБЕЛЬЮ

Сохранность мебели и срок ее службы зависят не только от качества материалов и изготовления, но также и от правильного ухода за мебелью при ее эксплуатации. Мебель, выпускаемая АО "Можгинский лесокомбинат", необходимо эксплуатировать в сухих проветриваемых помещениях при температуре воздуха от 10*до 28*С и относительной влажности 50-70%

ЗАПРЕЩАЕТСЯ:

- ставить любую мебель около источников тепла (печи, камины, батареи отопления);
 - содержать мебель в сырых непроветриваемых помещениях мебель боится сырости;
 - использовать для чистки различные абразивные порошки и пасты;
 - устанавливать мебель под прямые солнечные лучи, т.к. возможны изменения цвета и порча внешнего вида изделия.
- протирать изделия с фотопечатью спиртосодержащими растворами.**

СЛЕДУЕТ:

- беречь все поверхности мебели от механических повреждений, от воздействия кислот, щелочей, спиртов, растворителей;
- периодически подтягивать винты, шурупы.
- протирать изделия с фотопечатью необходимо влажной мягкой тканью без усилия и без применения чистящих средств. Избегайте применения твердых приспособлений: скребка, губки с рабочим покрытием из металлического волокнообразного или пластикового материала.

ГАРАНТИЙНЫЙ ТАЛОН

1 Претензии по качеству и некомплектности должны направляться покупателем непосредственно в магазин, где была приобретена мебель, с обязательным приложением товарного чека.

2 По дефектам, появившимся из-за несоблюдения правил эксплуатации и ухода за мебелью, претензии не принимаются.

Предприятие – изготовитель гарантирует покупателю сохранение всех качественных показателей мебели, обусловленных ГОСТ 19917-2014, в течение 24 месяцев, с момента продажи магазином, при условии соблюдения правил сборки и эксплуатации.

Срок службы – 10 лет.

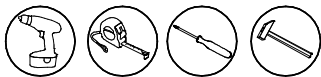
Дата выпуска _____

Штамп ОТК

Дата продажи магазином _____

Штамп магазина

Уважаемые покупатели! При соблюдении правил ухода и эксплуатации Ваша мебель прослужит значительно дольше.



Инструкция по сборке

- 1 Перед началом сборки внимательно ознакомьтесь с инструкцией.
- 2 Проверьте комплектность деталей и фурнитуры по спецификациям.
- 3 Сборку производить на ровной, горизонтальной, чистой и твердой поверхности.

ВНИМАНИЕ!
Сборку производить вдвоем.

Спецификация деталей

Наименование	Поз	Кол-во
Стенка горизонтальная	8а	2
Стенка горизонтальная	9	1
Стенка вертикальная правая/левая	30, 30а	2
Стенка горизонтальная верх./ниж.	31, 31а	2
Стенка горизонтальная	32	3
Стенка вертикальная	33а, 33б	2
Стенка перегородка верт.	34	2
Стенка задняя	35	1
Полка	36	2
Стенка задняя	37	1
Стенка задняя	38	1
Дверь	39, 39а	2
Ящик		
Стенка боковая	12	2
Стенка задняя	13	1
Стенка передняя	13а	1
Фасад	14	1
Дно (ДВП)	15	1

Спецификация фурнитуры

$\phi 1$ Винт-конфирмат 52 шт.	$\phi 2$ Ключ 1 шт.	$\phi 3$ Заглушка для конфирмата 16 шт.	$\phi 4$ Шуруп 4x16 42 шт.	$\phi 5$ Гвоздь 2x20 58 шт.	$\phi 6$ Полкодержатель 8 шт.	$\phi 7$ Планка петля вкладная 4 шт.
$\phi 8$ Корпус петля вкладная 4 шт.	$\phi 9$ Ручка 3 шт.	$\phi 10$ Шуруп 4x50 2 шт.	$\phi 11$ Опора 4 шт.	$\phi 12$ Подвес 2 шт.	$\phi 13$ Заглушка самоклеящаяся 4 шт.	$\phi 14$ Шариковая направляющая 1 компл. L=400*
$\phi 15$ Шуруп 35x16 6 шт.	$\phi 16$ Шуруп 4x30 6 шт.	$\phi 17$ Шкант металл 2 шт.	стяжка межсекционная Винт 2 шт.		Муфта стяжки 2 шт.	

Сохраняйте инструкции и этикетки с упаковок до окончания гарантийного срока

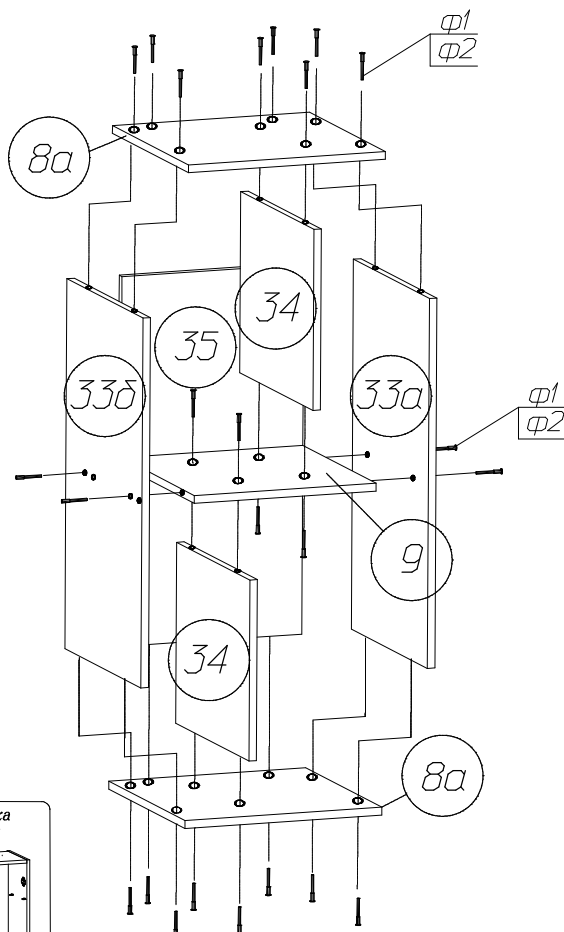
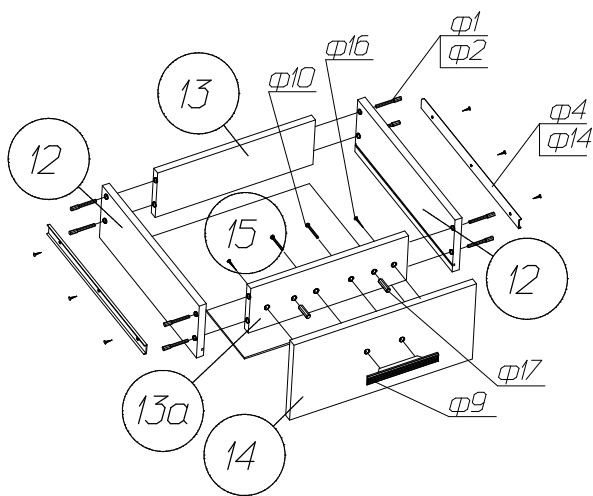


Схема установки задней стенки шкафа и дна ящиков

Начните сборку каркаса. Проверьте перпендикулярность и параллельность цитов и зафиксируйте с помощью задней стенки из ДВП, как указано на рисунке не нарушая диагонали. Помните что от этого зависит правильность работы выдвижных ящиков и створок.

Установка и стяжка корпусов шкафов

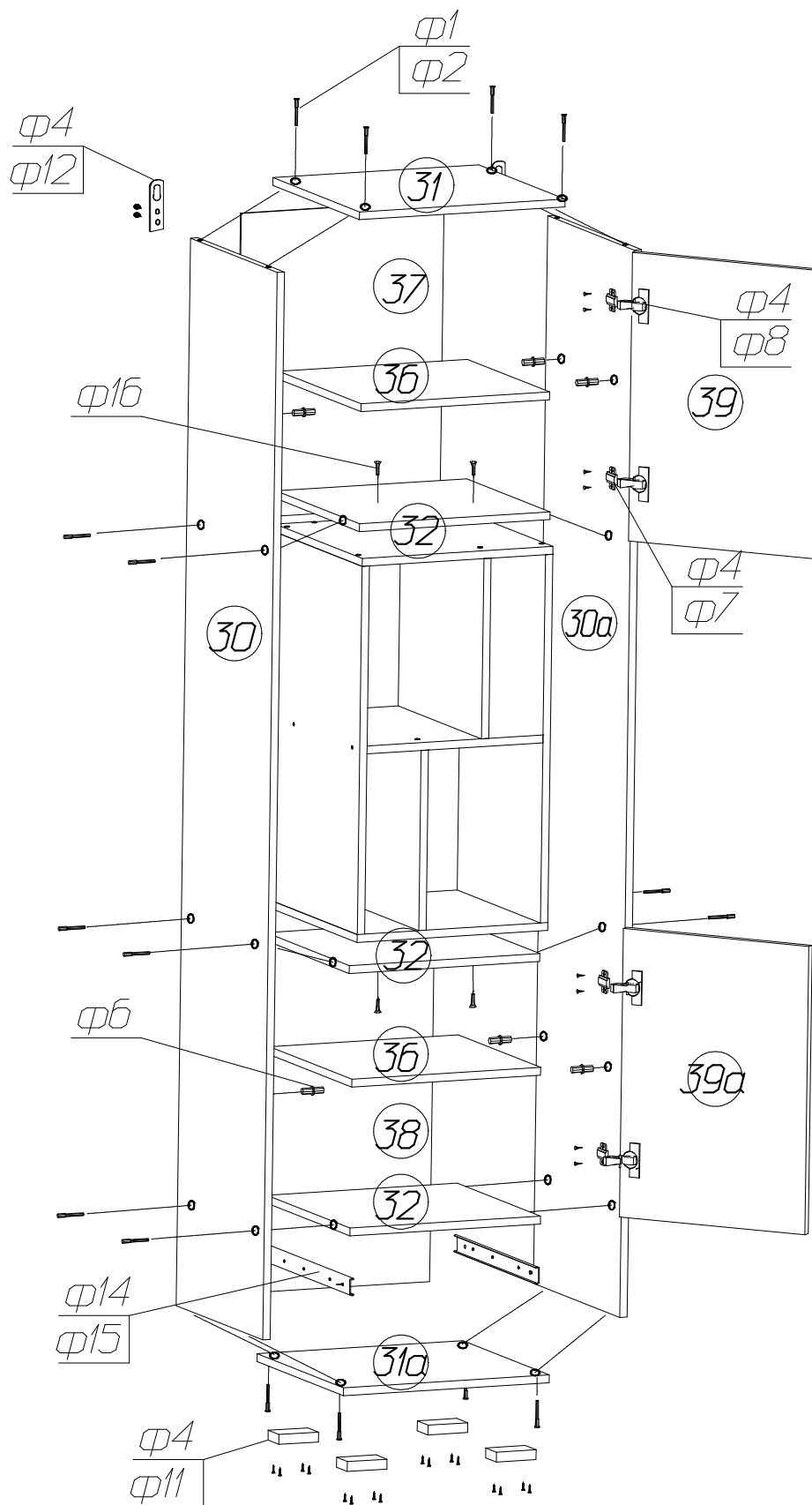
Во избежание опрокидывания шкафа зафиксируйте его с рядом стоящими шкафами, просверлив самостоятельно отверстия ф6 мм в стенках вертикальных и скрепив их между собой стяжкой межсекционной.

Схема установки петли

Схема регулировки петли

Установка шариковых направляющих

Внешние направляющие (3) прикрепить к стенкам вертикальным. Вставить внутренние направляющие (2) во внешние задвинуть ящик до фиксации рычагом (1).



Изготовитель оставляет за собой право на внесение изменений в детализовку изделия, состав, вид и комплектность фурнитуры.

СПАСИБО ЗА ПОКУПКУ!
Все замечания и пожелания
присылайте по адресу :
E-mail: sales@mlk-mebel.ru