

Правила эксплуатации и ухода за мебелью.

Мебель необходимо хранить и эксплуатировать в сухих и теплых помещениях, имеющих отопление и вентиляцию, при температуре от +5⁰ до +40⁰С при относительной влажности воздуха 50-60%.

Удаление пыли с поверхности мебели следует производить сухой мягкой тканью (фланель, миткаль). Не допускается применение соды, порошков и других материалов, не предназначенных для ухода за мебелью.

Поверхность изделия следует предохранять от попадания на неё влаги (во избежание разбухания), различных растворителей, кислот, щелочей и механических повреждений.

Помните, что сохранность и долговечность изделия зависит не только от её конструкции и качества материалов, но и от правильной эксплуатации и ухода за ней.

Гарантии изготовителя

Приобретая изделия мебели, убедитесь в полной комплектности набора и отсутствии механических повреждений комплектующих, облицовки и стеклянных элементов мебели.

Претензии от покупателей принимаются магазинами, продавшими товар, в течение 24 месяцев со дня приобретения мебели, с обязательным приложением товарного чека, этикетки и паспорта изделия.

Предприятие не рассматривает претензии, поступающие непосредственно от потребителей, без обращения в торговую организацию.

Предприятие не отвечает по дефектам, появившимся из-за несоблюдения покупателем правил эксплуатации, сборки, транспортировки и ухода за мебелью.

Предприятие не несет ответственности по повреждениям, возникшим в результате транспортировки мебели в собранном виде.

В процессе производства изготовитель считает возможным производить конструктивные и технологические изменения, направленные на улучшение качества мебели и удовлетворение спроса населения.

Дата комплектовки фурнитуры _____

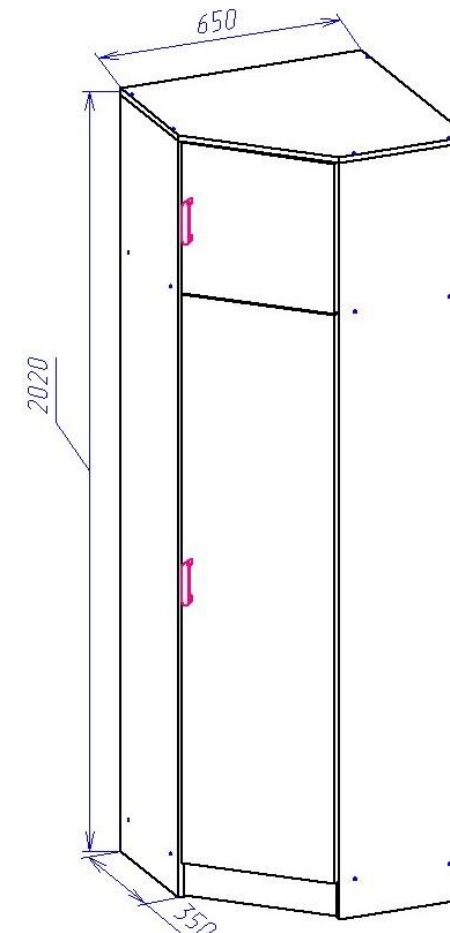
Комплектовщик фурнитуры _____

УВАЖАЕМЫЙ ПОКУПАТЕЛЬ!

Благодарим за покупку и надеемся, что Вы примите во внимание наши рекомендации, и тогда мебель будет служить для Вас длительное время

Россия, 308513, Белгородская обл.,
Белгородский р-н, с. Пушкарное,
ул. Народная, д. 60
ООО «Мебель Стиль»
www.mebelmarket31.ru
тел./факс: (4722) 31-63-52

Прихожая «Машенька» Шкаф угловой



Паспорт

и инструкция по сборке и эксплуатации мебели

Общие технические указания по сборке

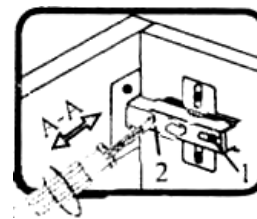
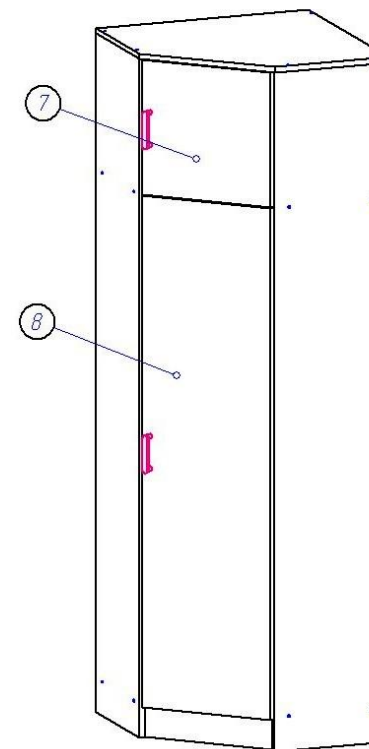
1. Освободить детали от упаковки.
2. Проверить наличие деталей и фурнитуры по комплектующим ведомостям. **При обнаружении дефектов или некомплектности к сборке не приступать. Обратитесь к продавцу.**
3. Во избежание порчи деталей, сборку необходимо производить вдвоем в горизонтальном положении на ровном полу, покрытом тканью или бумагой.

Таблица 1 Комплектующая ведомость на узлы и детали прихожей «Машенька»

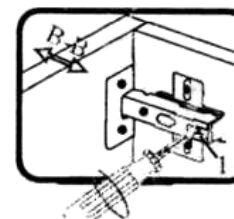
Шкаф угловой

Наименование детали	Размеры, мм	Кол-во	№ по схеме	№ пакета
Бок	2000*350	2	1.	1
Горизонт	634*634	2	2.	2
Планка	1892*100	1	3.	1
Цоколь	92*416	1	4.	1
Крышка	650*650	1	5.	2
Цоколь	92*584	1	6.	1
Фасад	396*402	1	7.	1
Фасад	1504*402	1	8.	1
ДВП необлагороженное	414*648	2	9.	1
ДВП необлагороженное	1506*323	4	10.	1
Соединительный профиль для ДВП	1506	2	11.	1

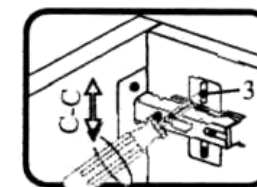
7. К собранной конструкции при помощи саморезов прикручиваем фасады (7,8). После того как навесили фасады (7,8) произвести регулировку их положения при помощи регулировочных и установочных винтов (рис).



Если фасад наклонен вправо или влево относительно вертикали корпуса, нужно выправить наклон фасада в направлении А-А винтом 2.

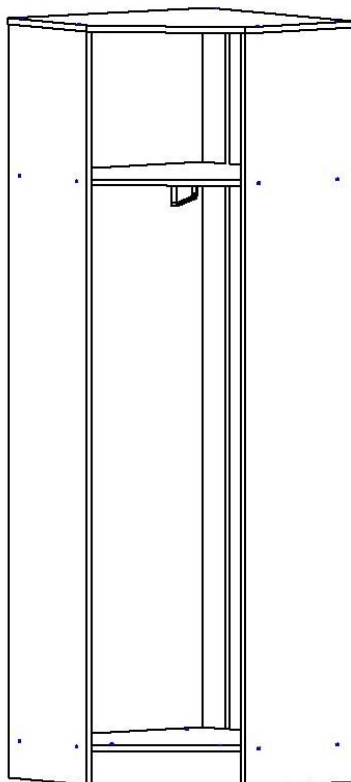


Если нижняя или верхняя часть фасада отстает от корпуса, нужно ослабить винт 1 и сдвинуть фасад в направлении В-В, а затем затянуть винт 1.



Если необходимо отрегулировать фасад по высоте, нужно ослабить винт 3, отрегулировать фасад в направлении С-С, а затем затянуть винт 3.

6. К горизонту (2) при помощи саморезов 3,5*16 крепим выдвижную вешалку.



7. К фасадам прикручиваем саморезами 3,5*16 петли.

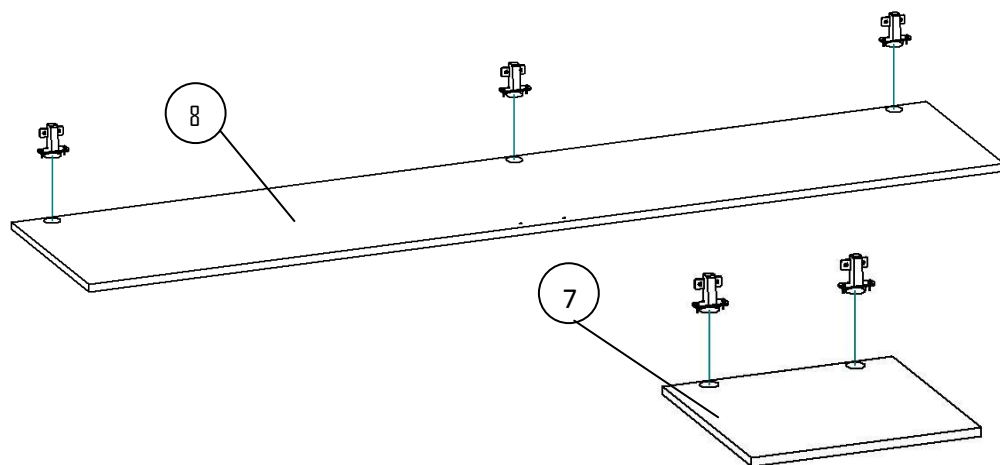


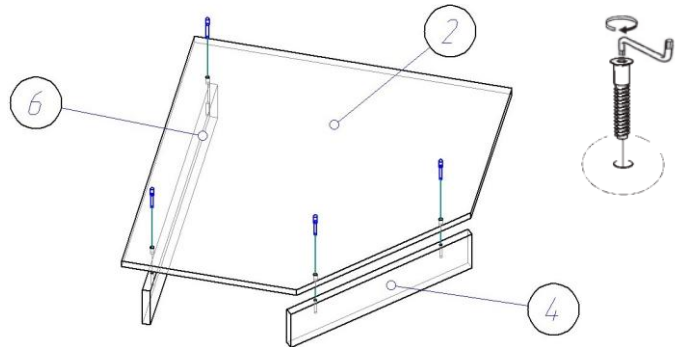
Таблица 2 Комплектующая ведомость на фурнитуру

№	Наименование	Ед. изм.	Кол-во
1.	Евровинт 6,3*50 цинк 	шт.	19
2.	Заглушка к евровинту 	шт.	19
3.	Петля для углов. шкафов 135/45 	шт.	5
4.	Подпятник 	шт.	6
5.	Ручка-скоба 96-148 С-17 металлик-металлик (для цвета Ясень Шимо) 	шт.	2
	Ручка-скоба 96-148 мм С-17 металлик-венге (Для цвета Дуб молочный/Венге) 	шт.	2
	Ручка 96 мебельная (С-2) Золото (Для цвета Миланский орех) 	шт.	2
6.	Ключ под евровинт 	шт.	1
7.	Саморез 4*16 	шт.	24
8.	Гвоздь 1,2*20 	шт.	120
9.	Штанга выдвижная L 350 	шт.	1
10.	Стяжка межсекционная	шт.	2
11.	Шайба под ручку 	шт.	4
12.	Инструкция по сборке 	шт.	1

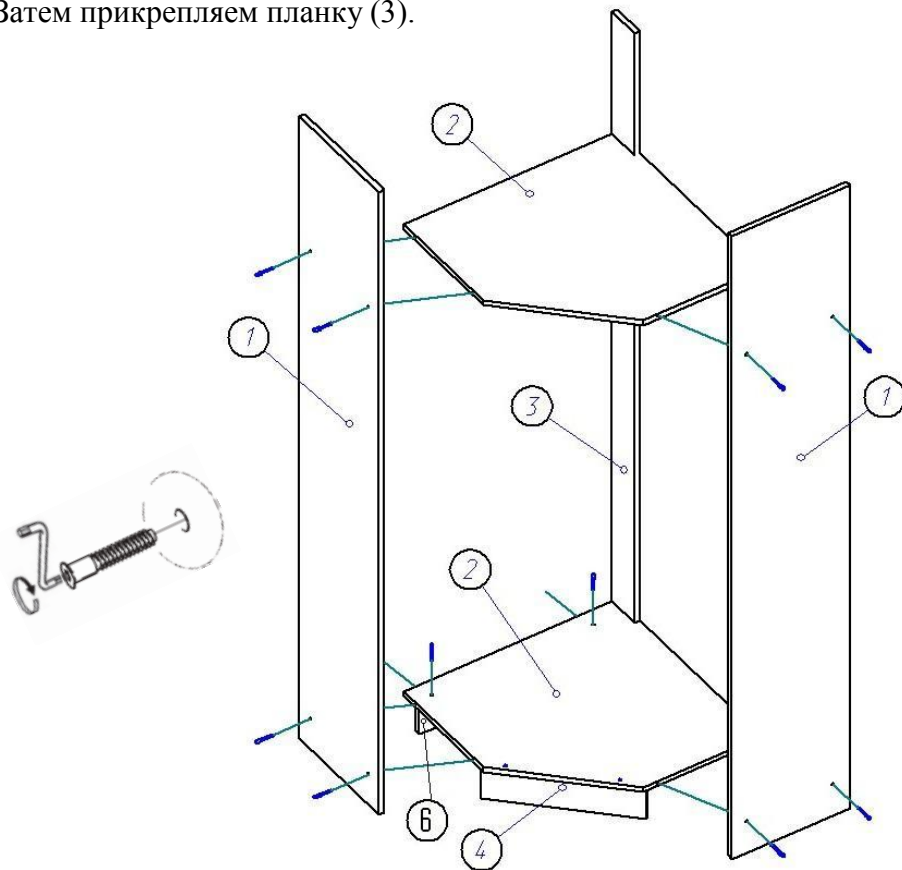
Внешний вид фурнитуры на картинке может отличаться от внешнего вида фурнитуры, идущей в комплекте

Инструкция по сборке.

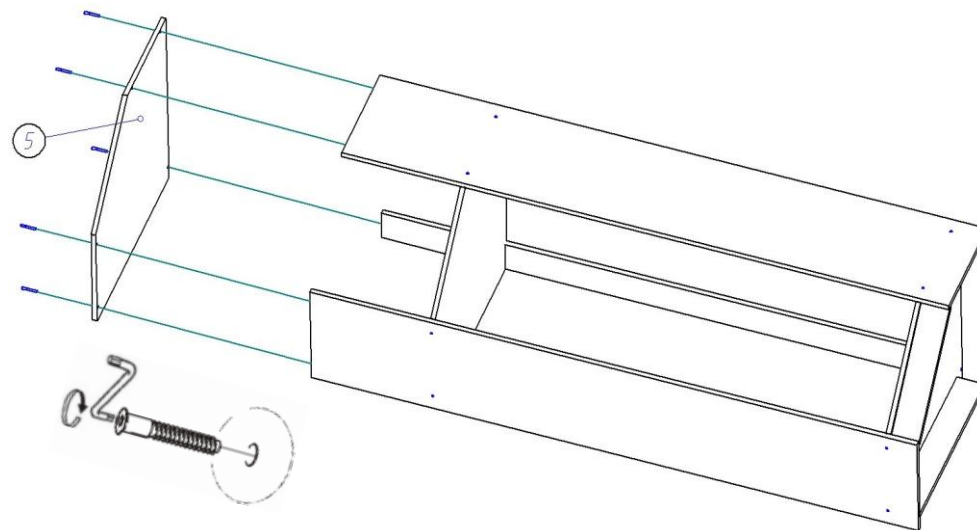
1. Ко дну (2) крепим цоколь (4,6) при помощи евровинтов. К цоколю (6) гвоздями 1,2*20 прибиваем подпятники (2 шт.).



2. Собираем основной корпус. К бокам (1) прикрепляем горизонт (2) и конструкцию, полученную в пункте 1 (горизонт с цоколями (2),(6),(4)). Затем прикрепляем планку (3).



4. К полученной конструкции (см. пункт 2) с помощью евровинтов крепим крышку (5).



5. Для монтажа задней стенки изделие необходимо положить на пол лицевой частью вниз, замерить и уровнять диагонали. Задняя стенка шкафа состоит из шести частей, четыре из которых соединяются соединительным профилем для ДВП. Положить сверху заднюю стенку ДВП (9) и (10), аккуратно выровнять углы и закрепить ДВП гвоздями 1,2*20. Внизу к бокам крепим подпятники. Поставить изделие в вертикальное положение.

