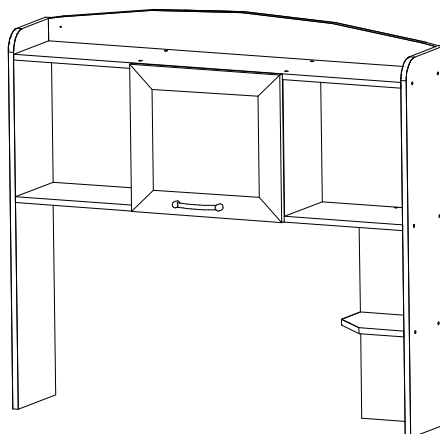
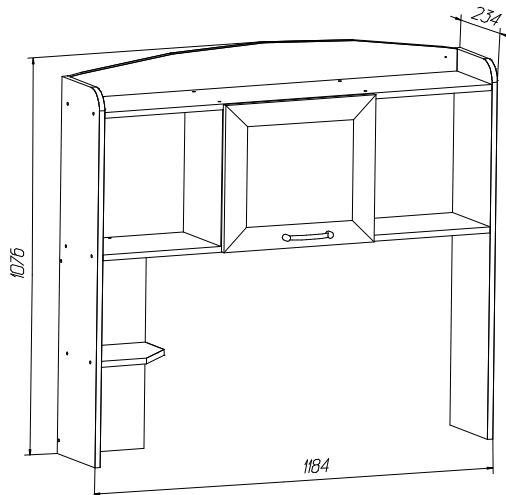


**Подростковая серия "Верона"**
Инструкция по сборке

Для удобства транспортировки и сохранности внешнего вида изделия изготовлены в разобранном виде
Прежде чем приступить к сборке изделия, внимательно ознакомьтесь с данной инструкцией.

Скомплекуйте фурнитуру и детали согласно спецификации. При ударах по деталям необходимо применять брусок, обернутый тканью. Изделие необходимо собирать на ровном месте, покрытом тканью или бумагой.

Инструмент для сборки: молоток маленький, отвертка с крестообразным шлицем, отвертка с прямым шлицем,

Полка-надставка

Допускается вариант зеркальной сборки

ИНСТРУКЦИЯ ПО ЭКСПЛУАТАЦИИ И УХОДУ ЗА МЕБЕЛЬЮ

Сохранность мебели и срок ее службы зависят не только от качества материалов и изготовления, но также и от правильного ухода за мебелью при ее эксплуатации. Мебель, выпускаемая АО "Можгинский лесокombинат", необходимо эксплуатировать в сухих проветриваемых помещениях при температуре воздуха от 10* до 28*С и относительной влажности 50-70%

ЗАПРЕЩАЕТСЯ:

- ставить любую мебель около источников тепла (печи, камины, батареи отопления);
- содержать мебель в сырых непроветриваемых помещениях: мебель боится сырости;
- использовать для чистки различные абразивные порошки и пасты;
- устанавливать мебель под прямые солнечные лучи, т.к. возможны изменения цвета и порча внешнего вида изделия.

СЛЕДУЕТ:

- беречь все поверхности мебели от механических повреждений, от воздействия кислот, щелочей, спиртов, растворителей;
- периодически подтягивать винты, шурупы.
- чистить поверхность мебели можно только мягкими тканями с применением мыла с последующей протиркой насухо.

ФАСАДНЫЕ ПОВЕРХНОСТИ необходимо протирать мягкой тканью, губкой без использования абразивных средств. Допускается использование спиртосодержащих средств

ПОРЯДОК ПРЕДЪЯВЛЕНИЯ ПРЕТЕНЗИЙ ПО КАЧЕСТВУ МЕБЕЛИ

- 1 Претензии по качеству и комплектности должны направляться покупателем непосредственно в магазин, где была приобретена мебель, с обязательным приложением товарного чека.
- 2 По дефектам, появившимся из-за несоблюдения правил эксплуатации и ухода за мебелью, претензии не принимаются

Предприятие – изготовитель гарантирует покупателю сохранение всех качественных показателей мебели, обусловленных ГОСТ 16371-2014, в течение 24 месяцев, с момента продажи магазином, при условии соблюдения правил сборки и эксплуатации.

Срок службы-10лет.

Дата выпуска _____

Штамп ОТК

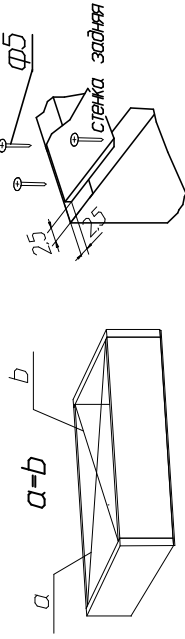
Дата продажи магазином _____

Штамп магазина

Спецификация фурнитуры

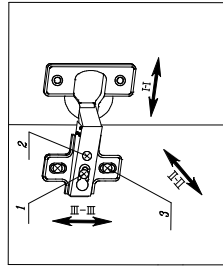
Ф1 Винт-конфирмат	Ф2 Ключ	Ф4 Шуруп 4x16	Ф5 Гвоздь 2x20	Ф6 Шайба мебельная	Ф7 Планка
25 шт.	1 шт.	12 шт.	32 шт.	8 шт.	2 шт.
Ф8 Корпус	Ф9 Ручка (показана условно)	Ф10 Амортизатор	Ф11 Подвеска	Ф12 Шуруп 3x20	Ф13 Винт М4х20
2 шт.	1 шт.	2 шт.	2 шт.	8 шт.	2 шт.

Схема установки задней стенки шкафа для ящиков.



Начните сборку каркаса. Проверьте перпендикулярность и параллельность щитов и зафиксируйте с помощью задней стенки из ДВП, как указано на рисунке, не нарушая диагонали. Помните что от этого зависит правильность работы выдвижных ящиков и створок.

Схема регулировки двери



Регулировка по высоте (П-П)

Ослабить шурулы (2), выравнять дверь по высоте и снова затянуть шурулы.

Регулировка расстояния от корпуса (Л-Л)

Ослабить установочный винт (1) и отрегулировать расстояние между корпусом и дверью. Затем установочный винт снова затянуть.

Регулировка наклона двери (Н-Н)

Ослабить установочный винт (1), регулировочным винтом (2) отрегулировать наложение двери. установочный винт снова затянуть.

Сохраняйте инструкции и этикетки с упаковок до окончания гарантийного срока

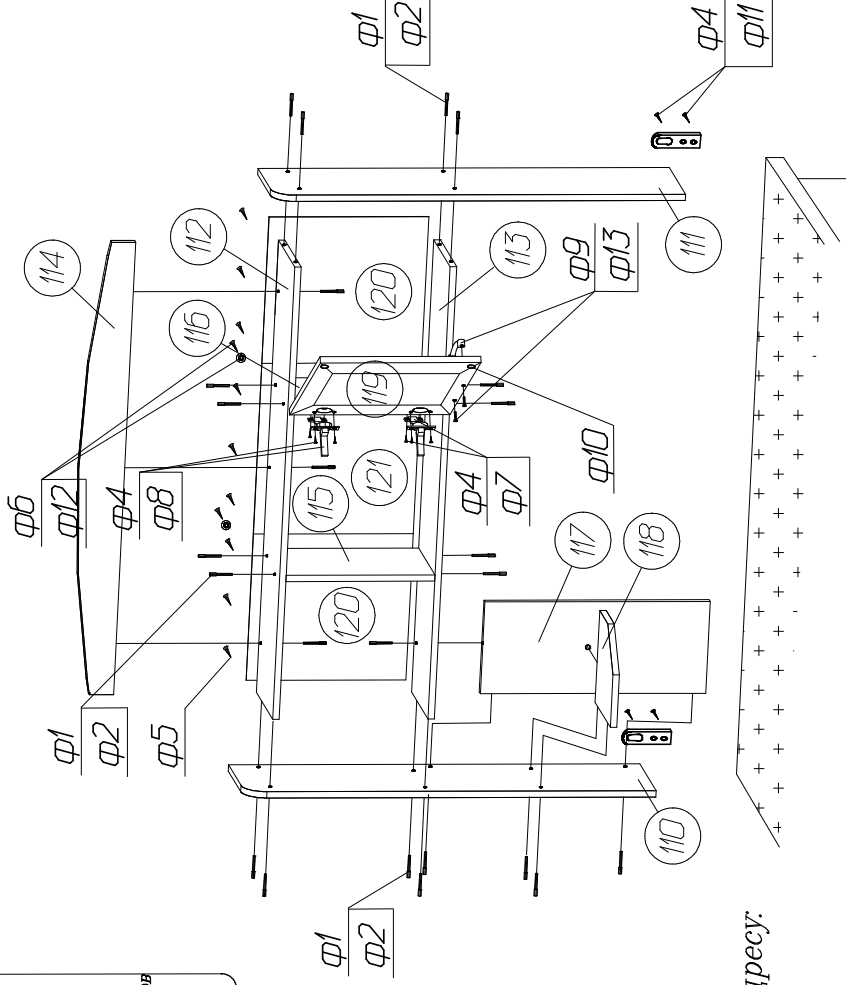
Все замечания и пожелания присылайте по адресу:

E-mail: sales@mlk-mebel.ru

сайт: mlk-mebel.ru

Спецификация деталей

Наименование	Поз	Кол-во	Размеры, мм
Стенка вертикальная левая	110	1	234x1022
Стенка вертикальная правая	111	1	234x1022
Стенка горизонтальная верхняя	112	1	234x152
Стенка горизонтальная нижняя	113	1	234x152
Планка декоративная	114	1	114x152
Перегородка вертикальная	115	1	234x370
Перегородка вертикальная	116	1	234x370
Стенка вертикальная	117	1	234x560
Полка	118	1	234x218
Дверка	119	1	447x399
Задняя стенка ДВП	120	2	372x397
Задняя стенка ДВП	121	1	435x397



Полку – надставку закрепить на столе письменном с помощью Ф4, Ф11

Изготовитель оставляет за собой право на внесение изменений в деталировку изделия, состав, вид и комплектность фурнитуры.

СПАСИБО ЗА ПОКУПКУ!