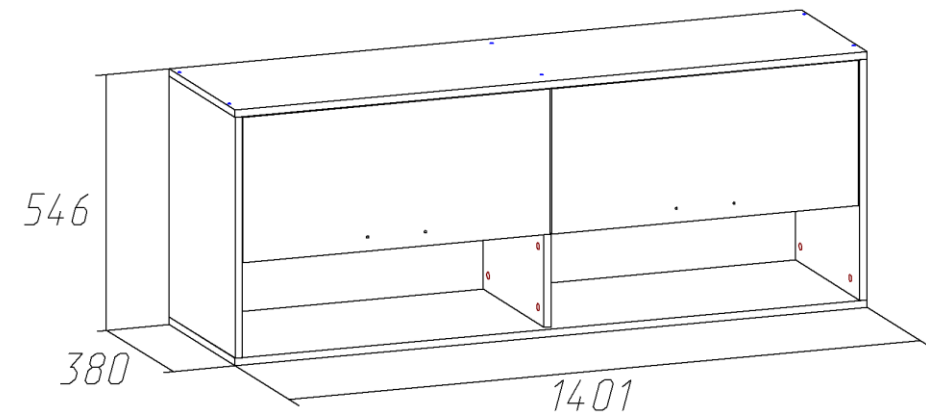


ГОСТ 16371-93

**Мебель**МЕБЕЛЬНАЯ ФАБРИКА  
**МАРКЕТ**

Россия, 308033, г.Белгород,  
ул.Королева д.4 кв.109  
ООО «Оптима»  
[www.mebelmarket31.ru](http://www.mebelmarket31.ru)  
тел./факс: (4722) 35-80-44

# Спальня «Берта 1» Полка навесная (КОРПУС)



**Паспорт**  
и инструкция по сборке и эксплуатации мебели

## Общие технические указания по сборке

1. Освободить детали от упаковки.
2. Проверить наличие деталей и фурнитуры по комплектовочным ведомостям. **При обнаружении дефектов или некомплектности к сборке не приступать. Обратитесь к продавцу.**
3. Во избежание порчи деталей, сборку необходимо производить вдвоем в горизонтальном положении на ровном полу, покрытом тканью или бумагой.

**Таблица 1 Комплектовочная ведомость на узлы и детали спальни «Берта 1»  
Полка навесная (КОРПУС).**

Наименование детали	Размеры, мм	Кол-во	№ по схеме	№ пакета
Крышка	1401*380	1	3	1
Горизонт	1401*380	1	4	1
Горизонт	1368*352	1	7	1
Бок (лев. и прав.)	514*380	2	1,2	1
Стовая	298*350	1	5	1
Стовая	200*350	1	6	1
Задняя стенка (ДВП)	1381*313	1	8	1
Задняя стенка (ДВП)	1381*215	1	9	1
Полоса крепежная цинк	1400	1	-	1
Дверь (лев. и прав.)	310*680	2	10	1

## Правила эксплуатации и ухода за мебелью.

Мебель необходимо хранить и эксплуатировать в сухих и теплых помещениях, имеющих отопление и вентиляцию, при температуре от +5<sup>0</sup> до +40<sup>0</sup>С при относительной влажности воздуха 50-60%.

Удаление пыли с поверхности мебели следует производить сухой мягкой тканью (фланель, миткаль). Не допускается применение соды, порошков и других материалов, не предназначенных для ухода за мебелью.

Поверхность изделия следует предохранять от попадания на неё влаги (во избежание разбухания), различных растворителей, кислот, щелочей и механических повреждений.

Помните, что сохранность и долговечность изделия зависит не только от её конструкции и качества материалов, но и от правильной эксплуатации и ухода за ней.

## Гарантии изготовителя

Приобретая изделия мебели, убедитесь в полной комплектности набора и отсутствии механических повреждений комплектующих, облицовки и стеклянных элементов мебели.

Претензии от покупателей принимаются магазинами, продавшими товар, в течение 24 месяцев со дня приобретения мебели, с обязательным приложением товарного чека, этикетки и паспорта изделия.

Предприятие не рассматривает претензии, поступающие непосредственно от потребителей, без обращения в торговую организацию.

Предприятие не отвечает по дефектам, появившимся из-за несоблюдения покупателем правил эксплуатации, сборки, транспортировки и ухода за мебелью.

Предприятие не несет ответственности по повреждениям, возникшим в результате транспортировки мебели в собранном виде.

**В процессе производства изготовитель считает возможным производить конструктивные и технологические изменения, направленные на улучшение качества мебели и удовлетворение спроса населения.**

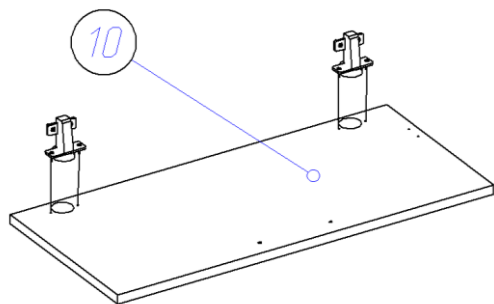
Дата комплектовки фурнитуры \_\_\_\_\_

Комплектовщик фурнитуры \_\_\_\_\_

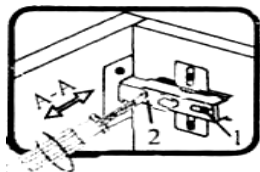
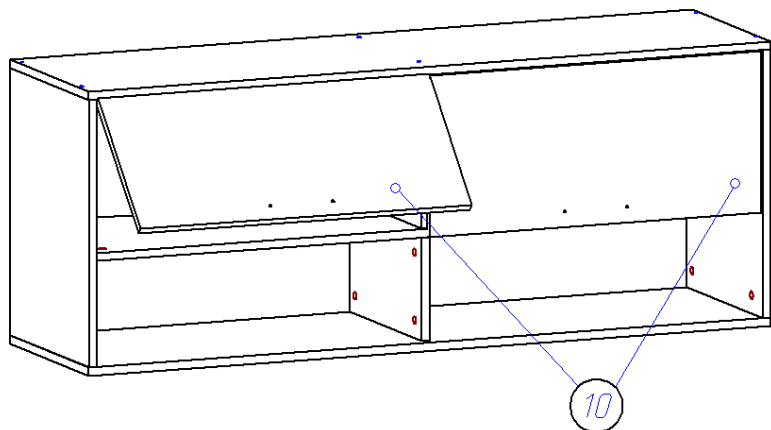
## **УВАЖАЕМЫЙ ПОКУПАТЕЛЬ!**

**Благодарим за покупку и надеемся, что Вы примите во внимание наши рекомендации, и тогда мебель будет служить для Вас длительное время**

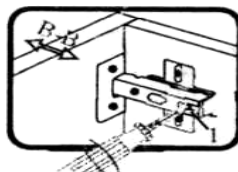
5. Саморезами 3,5\*16 по наколам к двери (10) крепим петли для вкладных дверей.



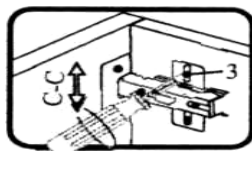
6. Устанавливаем фасады (10) при помощи саморезов 3,5\*16 по наколам на боковинах и горизонтах согласно схеме. На боках (1,2) по наколам саморезами 3,5\*16 крепим газовые кронштейны. На фасады устанавливаем ручки при помощи винтов (винты в комплекте с ручками) и шайб. Производим регулировку дверей по представленным ниже схемам.



Если фасад наклонен вправо или влево относительно вертикали корпуса, нужно выправить наклон фасада в направлении А-А винтом 2.



Если нижняя или верхняя часть фасада отстает от корпуса, нужно ослабить винт 1 и сдвинуть фасад в направлении В-В, а затем затянуть винт 1.



Если необходимо отрегулировать фасад по высоте, нужно ослабить винт 3, отрегулировать фасад в направлении С-С, а затем затянуть винт 3.

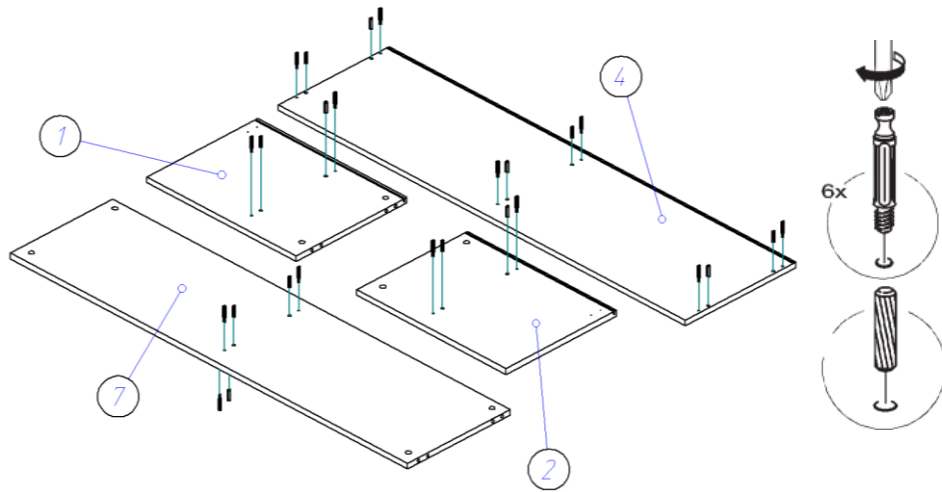
Таблица 2 Комплекточная ведомость на фурнитуру

№	Наименование	Ед. изм.	Кол-во
1.	Газовый кронштейн	шт.	2
2.	Гвоздь 1,2*20	шт	20
3.	Евровинт 6,3*50	шт.	6
4.	Заглушка к евровинту	шт.	6
5.	Заглушка под эксцентрик	шт.	14
6.	Ключ под евровинт	шт.	1
7.	Петля для вкладной двери С ДОВОДЧИКОМ (комплектация) ПРЕСТИЖ	компл.	4
8.	Петля для вкладной двери БЕЗ ДОВОДЧИКА (комплектация) ЭКОНОМ	компл.	4
8.	Стяжка межсекционная	шт.	2
9.	Подвес регулируемый	шт.	3
10.	Ручка-рейлинг 128 мм С-15 хром	шт.	2
11.	Саморез 3,5*16	шт.	26
12.	Саморез 4*30		6
13.	Стяжка эксцентрик	шт.	14
14.	Шайба под ручку	шт.	4
15.	Шкант 30*8	шт.	14
16.	Паспорт изделия	шт.	1

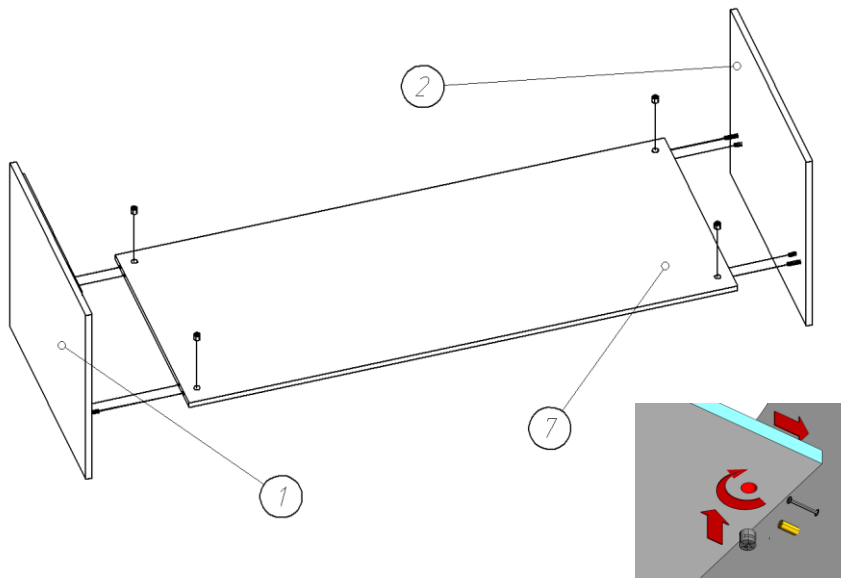
**Внешний вид фурнитуры на картинке может отличаться от внешнего вида фурнитуры, идущей в комплекте**

## Инструкция по сборке.

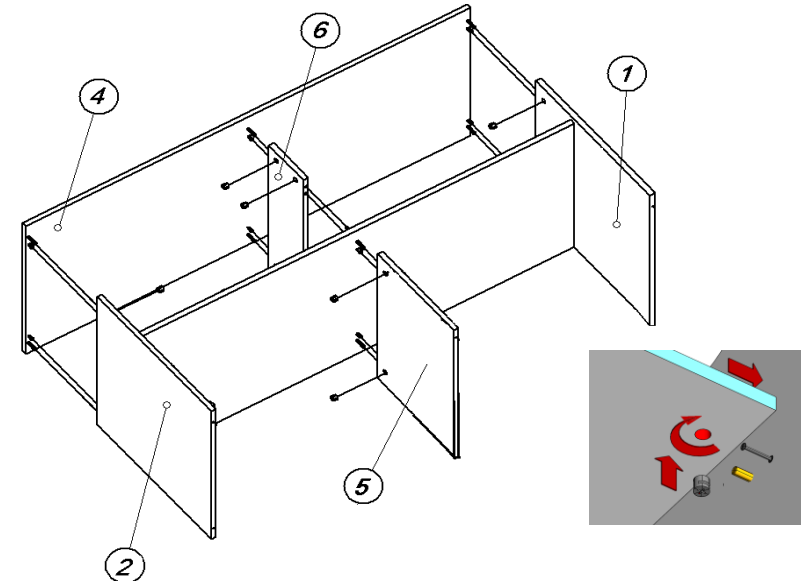
1. В отверстия на горизонте (4,7) и боках (1,2) устанавливаем штоки стяжек эксцентриковых и забиваем шканты 8\*30. Важно: установка шкантов производится только на ровной твердой поверхности во избежание порчи детали.



2. При помощи стяжек эксцентриковых и шкантов 8\*30 крепим горизонт (7) к бокам (1,2)



3. При помощи стяжек эксцентриковых и шкантов 8\*30 крепим горизонт (4) к бокам (1,2) и стоевой (6), потом стоевую (5) крепим к конструкции, собранной в пункте 3, как показано на рисунке.



4. В пазы устанавливаем задние стенки ДВП (8,9) и евровинтами 6,3\*50 прикручиваем крышку (3). При помощи саморезов 4\*30 к бокам прикручиваем регулируемые подвесы. Далее гвоздями 1,2\*20 прибиваем задние стенки (8,9) к горизонту (7).

