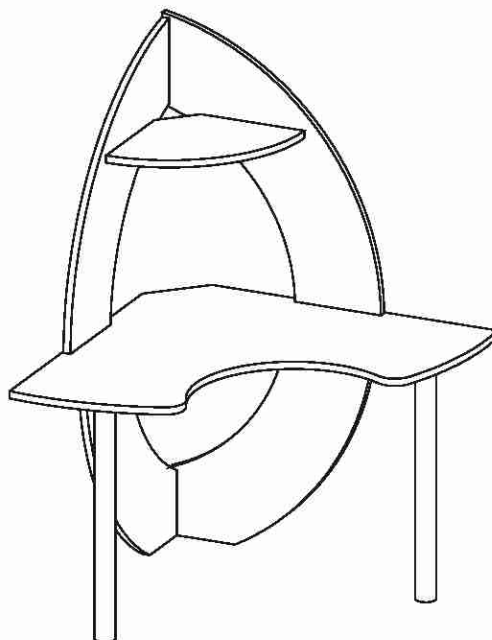


СТОЛ КОМПЬЮТЕРНЫЙ КСТ-101
(1560 x 1000 x 1000)



П А С П О Р Т



1. ТРАНСПОРТИРОВКА, ХРАНЕНИЕ ЭКСПЛУАТАЦИЯ И УХОД ЗА МЕБЕЛЬЮ.

Изделие допускается транспортировать в упаковке предприятия-изготовителя любым видом транспорта при условии надежной защиты от механических повреждений и влаги (атмосферных осадков и т.д.)

Не допускается воздействие влаги. Изделие должно храниться и эксплуатироваться в сухих и теплых помещениях. Не рекомендуется устанавливать изделие около источников тепла.

Удаление пыли с поверхности изделия следует производить мягкой тканью с использованием специальных составов по уходу за мебелью.

2. ГАРАНТИИ ИЗГОТОВИТЕЛЯ

Предприятие - изготовитель гарантирует соответствие Стола **КСТ-101** требованиям **ГОСТ 16371-93** и **ТО-27575562-01-2012** при соблюдении правил транспортировки, хранения и эксплуатации.

Гарантийный срок эксплуатации 24 месяца с момента приобретения. Срок службы изделия 5 лет.

Предприятие-изготовитель не несет ответственности за недостатки изделия, появившиеся в результате несоблюдения Покупателем правил эксплуатации, сборки, транспортировки и ухода за мебелью.



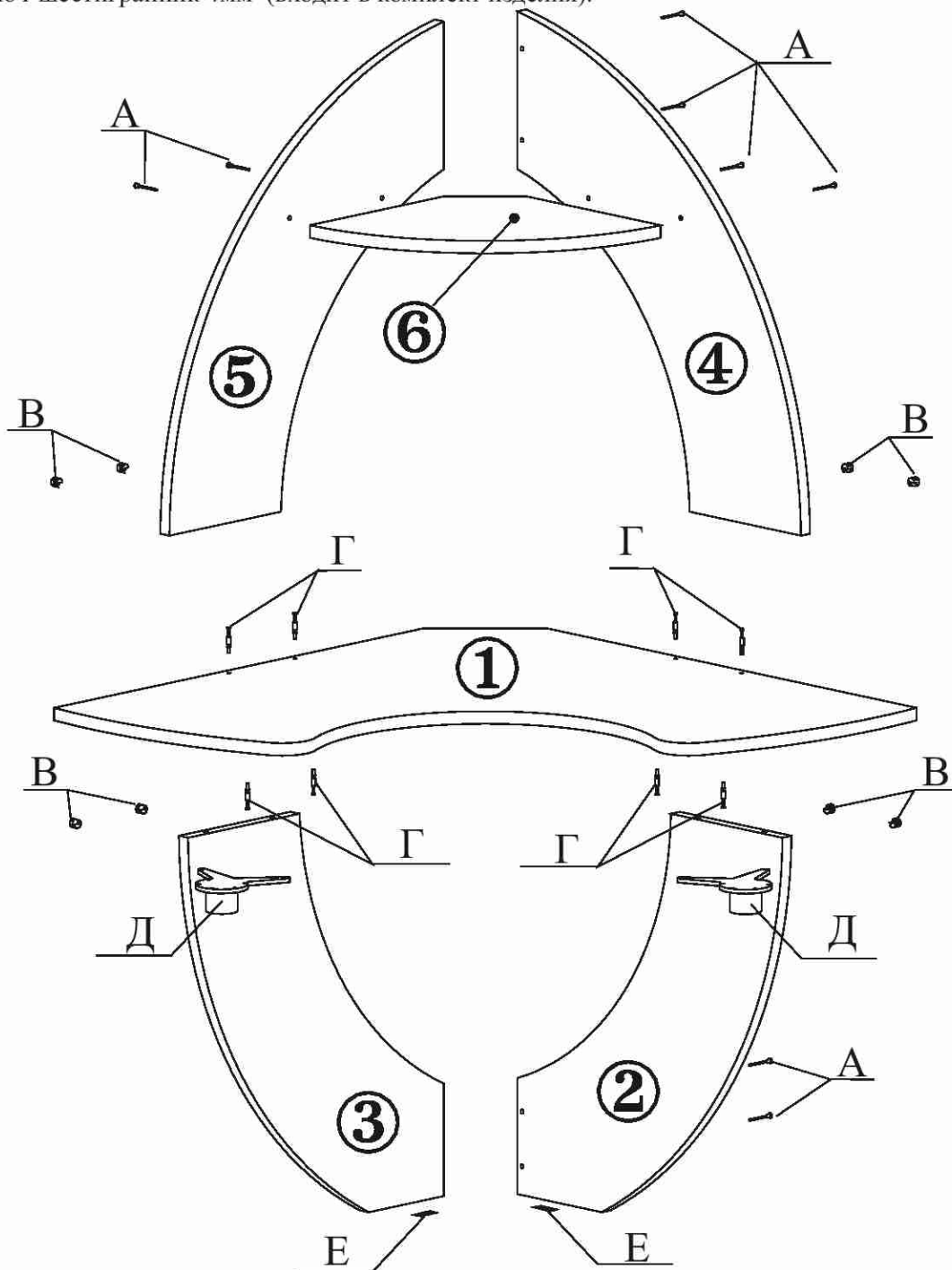
№ РОСС RU.AE83.H13396

3.УКАЗАНИЯ ПО СБОРКЕ КОМПЬЮТЕРНОГО СТОЛА КСТ-101.

Сборку изделия рекомендуем доверить специалисту. В случае самостоятельной сборки строго следуйте указаниям настоящей инструкции.

Предприятие-изготовитель не несет ответственность за повреждения изделия, произошедшие во время сборки.

Для сборки изделия необходим следующий инструмент: крестовая отвертка, молоток, ключ-шестигранник 4мм (входит в комплект изделия).



- 1.1. Закрепите на нижних торцах боковин дет.№№2,3 с помощью гвоздей наконечники (поз.Е). С нижней стороны столешницы шурупами 4x20 прикрепите площадку для крепления опор (поз.Д), и закрутите штоки эксцентриков (поз.Г). В отверстия на боковинах (дет.№№2,3,4,5) вставьте эксцентрики.
Обратите внимание: стрелка на эксцентрике должна быть направлена к торцу детали.
- 1.2. Соедините между собой дет.№2 и дет.№3 с помощью винтовой стяжки (поз.А). Соединенные дет.№№2,3 опустите на столешницу так, чтобы штоки эксцентриков вошли в отверстия на торцах боковин. Поверните эксцентрики на 180 град. по часовой стрелке. Присоедините металлические опоры к площадкам.
- 1.3. Соедините между собой дет.№4, дет.№5 и дет.№6 с помощью винтовой стяжки (поз.А).
- 1.4. В отверстия с верхней стороны столешницы закрутите штоки эксцентриков (поз.Г). Опустите надстройку на столешницу так, чтобы штоки эксцентриков вошли в отверстия на торцах боковин. Поверните эксцентрики на 180 град. по часовой стрелке.
- 1.5. Закройте входящими в комплект заглушками винтовую стяжку и эксцентрики.
- 1.6. При необходимости отрегулируйте положение стола регулировочными винтами на опорах.

Стол готов к эксплуатации.

4. СВИДЕТЕЛЬСТВО О ПРИЕМКЕ.

Стол компьютерный КСТ-101 соответствует требованиям ГОСТ 16371-93 и признан годным для эксплуатации.

Комплектовщик _____

ОТК _____

Дата _____

ВНИМАНИЕ!:

Предприятие-изготовитель оставляет за собой право проводить конструктивные изменения, связанные с внедрением новых материалов и технологий, направленных на повышение качества и долговечности изделий.

5. КОМПЛЕКТНОСТЬ ПОСТАВКИ.

| № поз. | Наименование | Размеры | Кол-во |
|-------------------|------------------------------------|-------------|--------|
| 1 | Столешница | 1000 x 1000 | 1 |
| 2 | Боковая стенка | 724 x 642 | 1 |
| 3 | Боковая стенка | 724 x 620 | 1 |
| 4 | Боковая стенка | 812 x 687 | 1 |
| 5 | Боковая стенка | 797 x 665 | 1 |
| 6 | Полка | 425 x 425 | 1 |
| Фурнитура, метизы | | | |
| № поз. | Наименование | Ед. измер. | Кол-во |
| А | Винтовая стяжка | шт. | 9 |
| Б | Ключ для винтовой стяжки | шт. | 1 |
| В | Эксцентрик | шт. | 9 |
| Г | Шток эксцентрика | шт. | 9 |
| Д | Опора металлическая | компл. | 2 |
| Е | Наконечники | шт. | 2 |
| Ж | Заглушки для винтовой стяжки | шт. | 9 |
| З | Заглушки для эксцентриковой стяжки | шт. | 9 |
| И | Шурупы 4x20 | шт. | 15 |
| К | Гвозди | шт. | 5 |



Наш адрес: Россия, 124482, г.Москва, Зеленоград Савелкинский проезд, дом 4, офис 1604
ООО "Сокол-Т" Тел/факс: +7(495)739-41-48, 739-41-49 www.sokol-mebel.ru