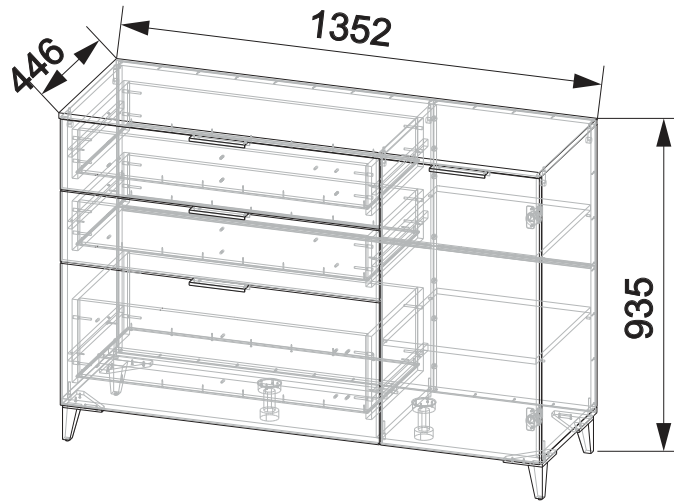


**АО «Можгинский лесокombинат»**  
Удмуртская Республика, г. Можга, ул. Байбородова, 52  
Модульная гостиная «ТОСКАНА»  
Комод с 1 дверкой и 3 ящиками



### **Правила эксплуатации**

Сохранность мебели и срок ее службы зависит не только от качества материалов и технологии изготовления, но также и от условий эксплуатации мебели и от правильного ухода за ней.

### **Уход, хранение и эксплуатация.**

- необходимо беречь мебель от механических повреждений, от воздействия кислот, щелочей, спиртов, растворителей, солей;
- рекомендуется регулярно удалять пыль с помощью сухой мягкой ткани без усилия и применения чистящих средств. Избегайте применения твердых приспособлений: скребка, губки с абразивной стороной из металлизированного или пластикового материала. Не используйте моющие средства, не предназначенный для ухода за мебелью;
- хранение и эксплуатация изделия рекомендуется в помещениях с относительной влажностью воздуха 45-70%;
- не допускается устанавливать мебель около источников тепла: печи, камины, батареи отопления, обогреватели;
- рекомендуется время от времени подтягивать винты и иные крепежные элементы;
- соблюдайте меры предосторожности, когда переставляете или передвигаете мебель. При неосторожном обращении ее можно повредить;
- неосторожное обращение - падение и удары, грубые механические нагрузки, результатом которых являются трещины, сколы, глубокие царапины - нарушают целостность защитного слоя изделия.

### **Порядок предъявления претензий**

Претензии по качеству мебели принимаются в течение гарантийного срока в соответствии с действующим законодательством. Предприятие - изготовитель гарантирует покупателю сохранение всех качественных показателей, обусловленных ГОСТ 16371-2014, в течение 24 месяцев с момента продажи магазином, при условии соблюдения правил сборки и эксплуатации. Срок службы - 10 лет.

Во время гарантийного срока производитель обязуется бесплатно произвести ремонт или замену товара в случае, если неисправность произошла по вине производителя.

Продавец вправе отказать в гарантийном обслуживании в следующих случаях:

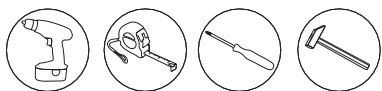
- неисправность изделия явилась результатом нарушения правил безопасности или небрежного отношения;
- повреждения вызваны неправильной эксплуатацией; изделие получило механические повреждения в результате удара, падения либо применения чрезмерной силы;
- нормальное выцветание;
- повреждения вызваны воздействием стихийных бедствий, природных факторов.

### **Уважаемый покупатель!**

Убедительная просьба сохранять этикетку и упаковку до окончания сборки изделия!  
В случае обнаружения брака / дефекта необходимо:

- обратиться в магазин, где приобреталась мебель;
- предоставить фото целостности упаковки;
- предоставить фото всех этикеток (наименование изделия, дата изготовления);
- предоставить фото самого производственного брака / дефекта;
- составить письменную претензию.

Изготовитель оставляет за собой право вносить изменения, не меняющие потребительских свойств изделия.



## Инструкция по сборке

Внимание!

Сборку производить вдвоем

1. Перед началом сборки внимательно ознакомьтесь с инструкцией.
2. Проверьте комплектность деталей и фурнитуры по спецификациям.
3. Сборку производить на ровной горизонтальной чистой твердой поверхности.

### Спецификация деталей

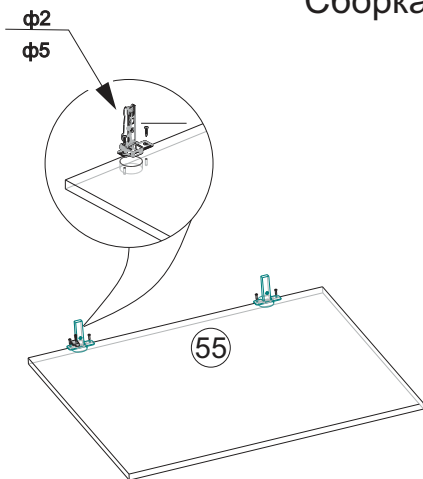
Поз.	Наименование	Кол-во
50	крышка	1
51	стенка перегородка	1
52	Стенка вертикальная	1
52а	Стенка вертикальная	1
53	Стенка горизонтальная	1
54	Полка	2
55	Дверь1	1
57	Стенка задняя	2
58	Стенка задняя	2
	Ящик малый-2шт.	
14	Боковая стенка ящика	4
45	Задняя стенка ящика	2
45а	Передняя стенка ящика	2
46	Дно	2
44	Накладная стенка	2
	Ящик нижний-1 шт.	
81	Боковая стенка ящика	2
85	Задняя стенка ящика	1
85а	Передняя стенка ящика	1
87	Распорка	1
84	Накладная стенка ящика	1
86	Дно ящика	1

### Спецификация фурнитуры

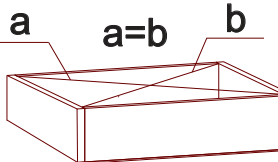
Поз.	Вид	Наименование	Кол.
ф1		Стяжка эксцентриковая	6
ф2		Шуруп 4x16	50
ф5		Петля накладная 90 град.	2
ф6		Ручка FLAT 128	4
ф7		Винт-конфирмат	40
ф8		Шуруп 3.5x16	26
ф9		Направляющая шарик. h35 400	3
ф10		Полкодержатель мет.	8
ф11		Опора X041 100	4
ф12		Гвоздь 2x20	95
ф13		Шайба мебельная	10
ф14		Шуруп 4x30	18
ф15		Штифт 5x18	6
ф16		опора Н 100	2
ф17		Шуруп 3x20	10
ф18		Амортизатор самоклеящийся	8
ф19		Ключ для конфирмата	1

14

### Сборка дверей



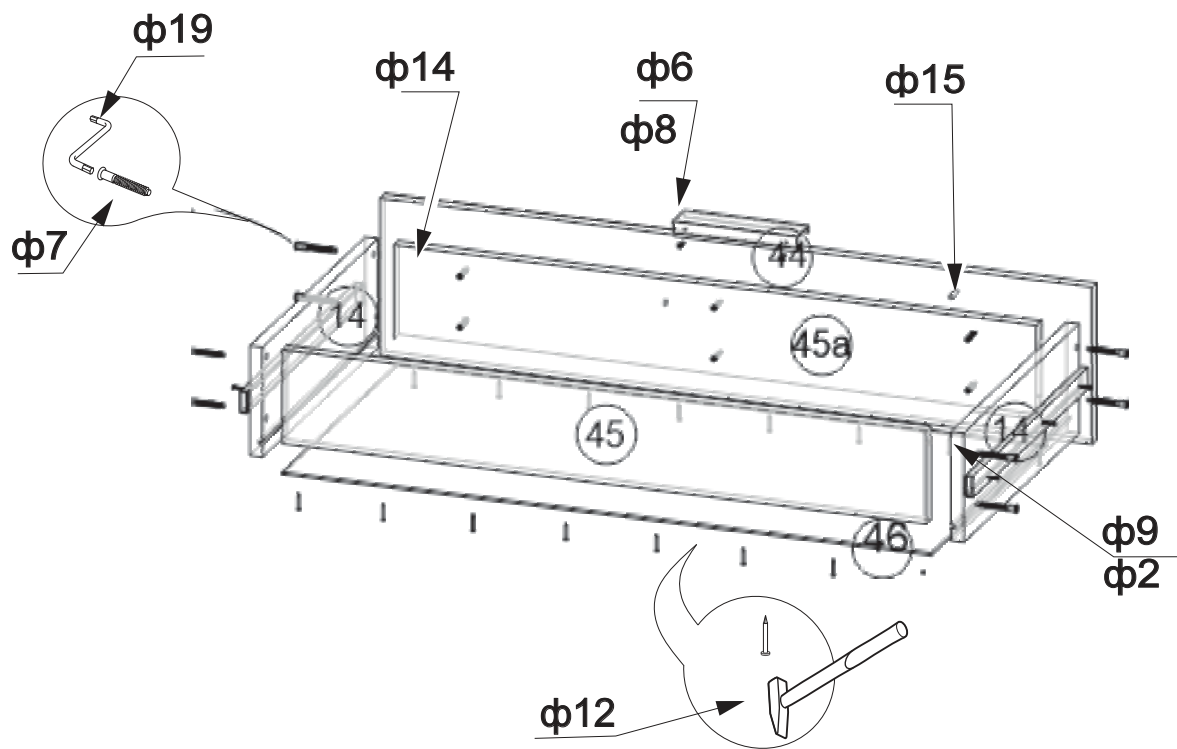
### Схема установки задней стенки и дна ящика из ДВП



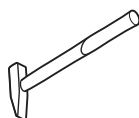
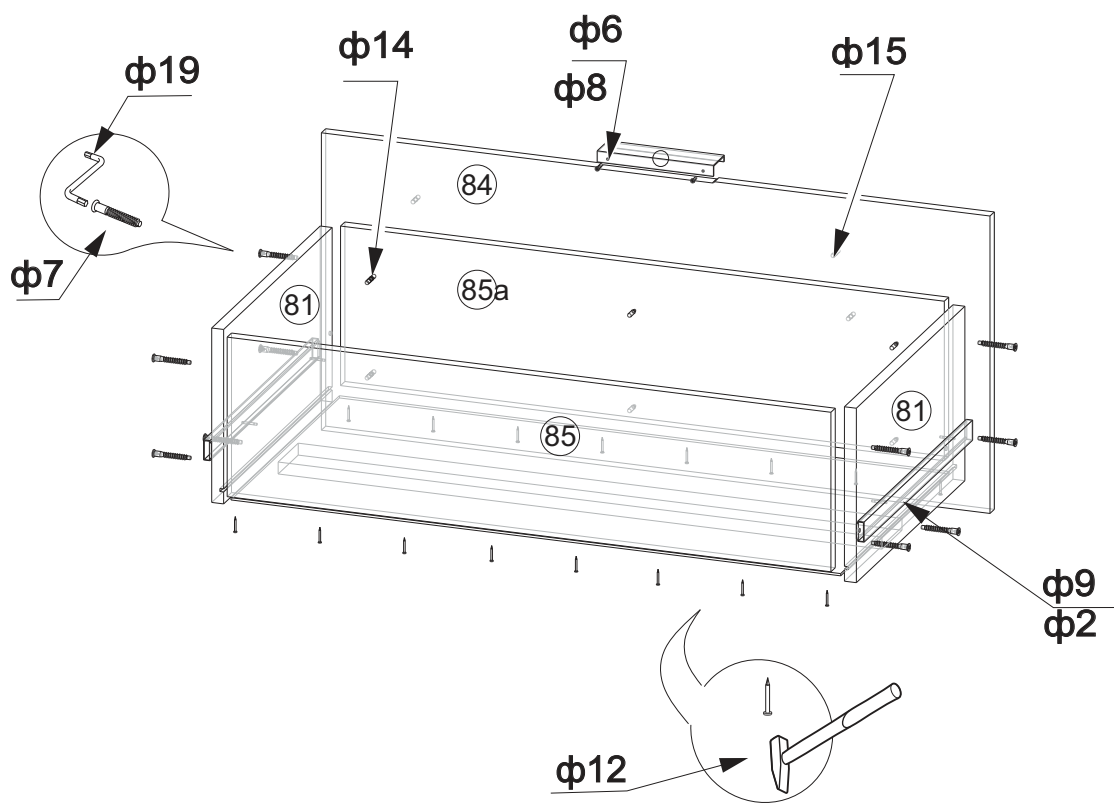
Начните сборку каркаса. Проверьте перпендикулярность и параллельность щитов и зафиксируйте с помощью задней стенки из ДВП, как указано на рисунке, не нарушая диагонали. Помните, что от этого зависит правильность работы выдвижных ящиков и створок.



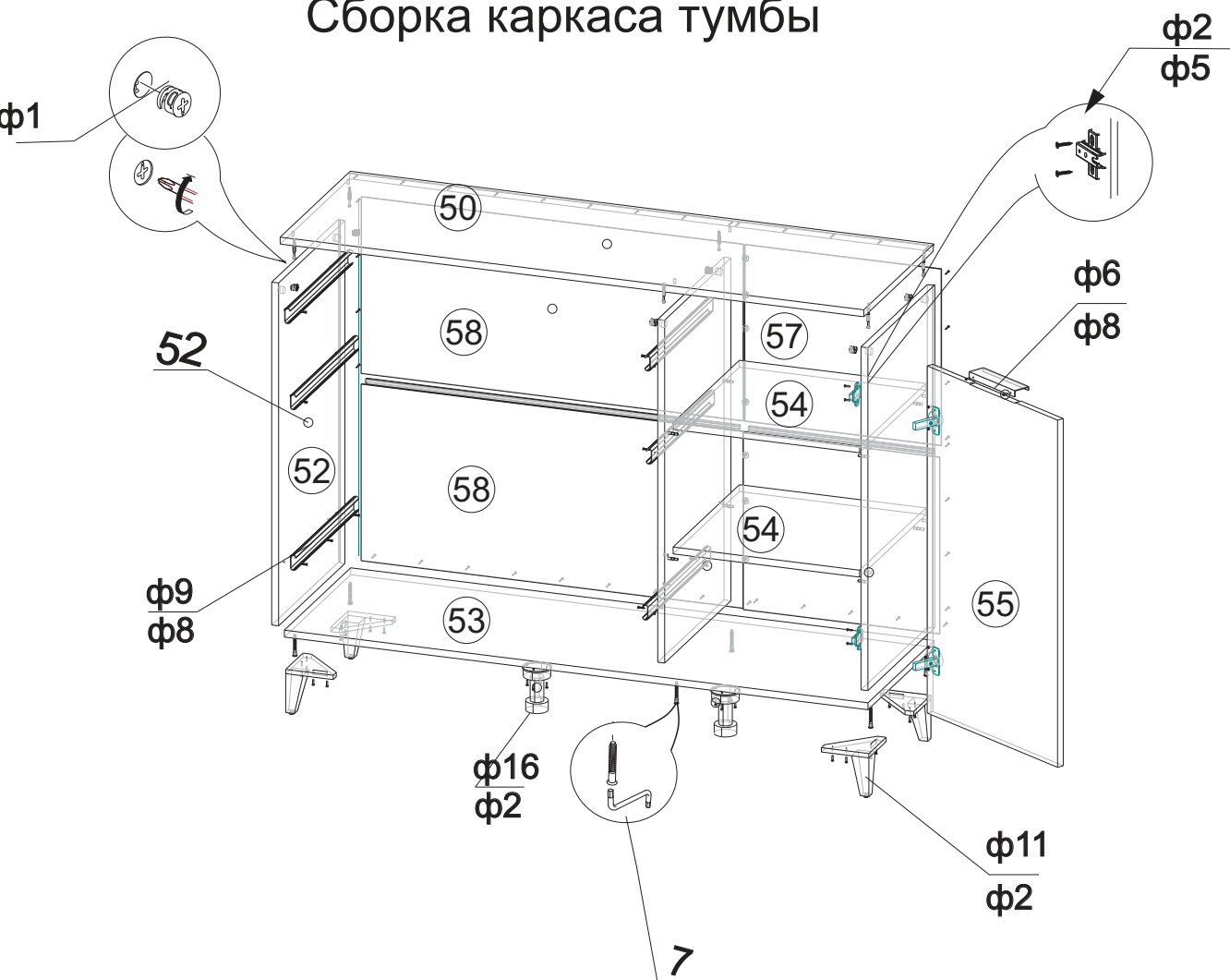
В местах стыковки задних стенок на торцах ЛДСП используйте шурупы 3x20 и шайбы



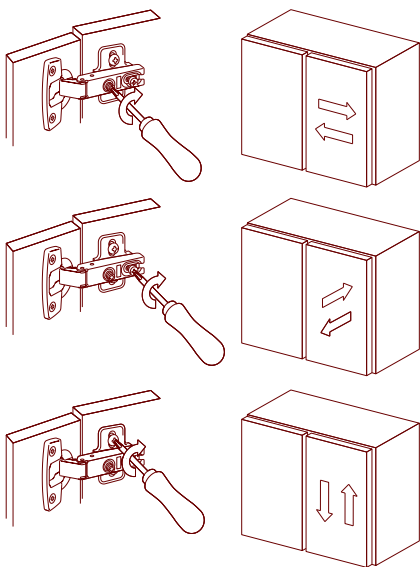
Сборка нижнего ящика



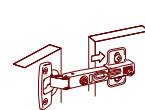
# Сборка каркаса тумбы



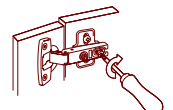
## Схема регулировки петли



## Схема установки петли



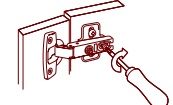
1) Надвиньте петлю на ответную планку



2) Затяните винт (неплотно)



3) Отрегулируйте петлю на ответной планке



4) Крепко затяните винт

Спасибо за покупку!

Замечания и пожелания присылайте по адресу:

E-mail: [sales@mlk-mebel.ru](mailto:sales@mlk-mebel.ru)

сайт: [mlk-mebel.ru](http://mlk-mebel.ru)