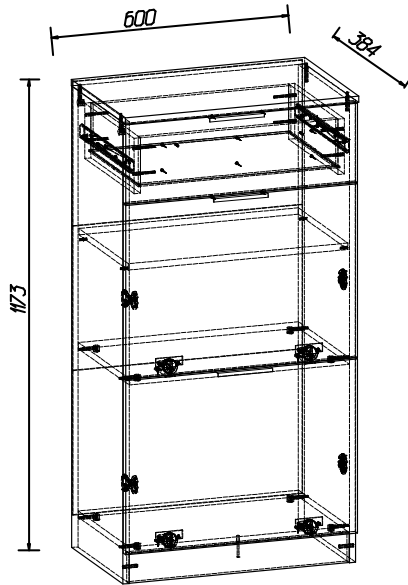


ПРИХОЖАЯ "ТОСКАНА"
Тумба с ящиками и дверкой**ПРАВИЛА ЭКСПЛУАТАЦИИ**

Сохранность мебели и срок её службы зависят не только от качества материалов и технологии изготовления, но также и от условий эксплуатации мебели и от правильного ухода за ней.

Уход, хранение и эксплуатация.

- необходимо беречь мебель от механических повреждений, от воздействия кислот, щелочей, спиртов, растворителей солей.
- Рекомендуется регулярно удалять пыль с помощью сухой мягкой ткани без усилия и применения чистящих средств. Избегайте применения твердых приспособлений: скребка, губки с абразивной стороной из металлизированного или пластикового материала. Не используйте моющие средства, не предназначенные для ухода за мебелью.
- Хранение и эксплуатация изделия рекомендуется в помещениях с относительной влажностью воздуха 45-70%
- Не допускается устанавливать мебель около источников тепла: печи, камины, батареи отопления, обогреватели.
- Рекомендуется время от времени подтягивать винты и иные крепежные элементы.
- Соблюдайте меры предосторожности, когда переставляете или передвигаете мебель. При неосторожном обращении её можно повредить.
- Неосторожное обращение-падение и удары, грубые механические нагрузки, результатом которых являются трещины, сколы, глубокие царапины-нарушает целостность защитного слоя изделия.

Порядок предъявления претензий

Претензии по качеству мебели принимаются в течение гарантийного срока в соответствии с действующим законодательством. Предприятие-изготовитель гарантирует покупателю сохранение всех качественных показателей, обусловленных ГОСТ 16371-2014, в течение 24 месяцев с момента продажи магазином, при условии соблюдения правил сборки и эксплуатации. Срок службы-10 лет. Во время гарантийного срока производитель обязуется бесплатно произвести ремонт или замену товара в случае, если неисправность произошла по вине производителя.

Продавец вправе отказать в гарантийном обслуживании в следующих случаях:

- неисправность изделия явилась результатом нарушения правил безопасности или небрежного отношения;
- повреждения вызваны неправильной эксплуатацией; изделие получило механическое повреждение в результате удара, падения, либо применения чрезмерной силы;
- нормальное выцветание;
- повреждения вызваны воздействием стихийных бедствий, природных факторов.

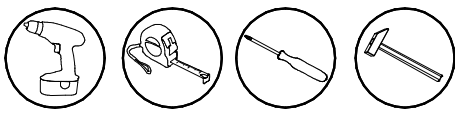
УВАЖАЕМЫЙ ПОКУПАТЕЛЬ!

Убедительная просьба сохранять этикетку и упаковку до окончания сборки изделия!

В случае обнаружения брака/дефекта необходимо:

- * обратиться в магазин, где приобреталась мебель;
- * предоставить фото целостности упаковки;
- * предоставить фото всех этикеток (наименование изделия, дата изготовления);
- * предоставить фото самого производственного брака /дефекта;
- * составить письменную претензию.

Изготовитель оставляет за собой право вносить изменения, не меняющие потребительских свойств изделия.



Инструкция по сборке

ВНИМАНИЕ !
Сборку производить вдвоем.

1. Перед началом сборки внимательно ознакомьтесь с инструкцией.
2. Проверьте комплектность деталей и фурнитуры по спецификациям.
3. Сборку производить на ровной, горизонтальной, чистой и твердой поверхности.

Спецификация деталей

Наименование	НПоз	Кол-во
Стенка вертикальная правая, левая	2, 2a	2
Крышка	1	1
Стенка горизонтальная	4	1
Дверь	3	2
Полка	16	1
Стенка задняя	11	3
Плинтус	5	1
Стенка горизонтальная	4a	1
Ящик		
Боковая стенка	7	2
Стенка накладная	6	1
Дно	10	1
Стенка передняя, задняя	9, 9a	2

Спецификация фурнитуры

φ1 φ2 Винт-конфирмат Заглушка	φ3 Ключ	φ4 Эксцентрик Заглушка	φ5 Шток	φ6 Амортизатор	φ7 Планка петли вкладной
9 шт.	1 шт.	12 шт.	12 шт.	6 шт.	2 шт.
φ8 Корпус петли вкладной	φ7a Планка петли накладной	φ8a Корпус петли накладной	φ9 Подпятник	φ10 Ручка	φ11 Профиль L=564 мм
2 шт.	2 шт.	2 шт.	5 шт.	FLAT 128 3 шт.	2 шт.
φ12 Полко- держатель	φ13 Кронштейн барный	φ14 Шуруп 35x16	φ15 Шкант метал	φ16 Шуруп 4x16	φ17 Гвоздь 2x20
4 шт.	2 шт.	18 шт.	2 шт.	28 шт.	34 шт.
φ19 Шкант 8x30	φ20 Шариковая направляющая L=320мм	φ21 Винт	φ22 Муфта стяжки	φ23 Шуруп 4x30	φ24 Подвес
2 шт.	1 комп.	2 шт.	2 шт.	6 шт.	2 шт.

Установка и стяжка корпусов

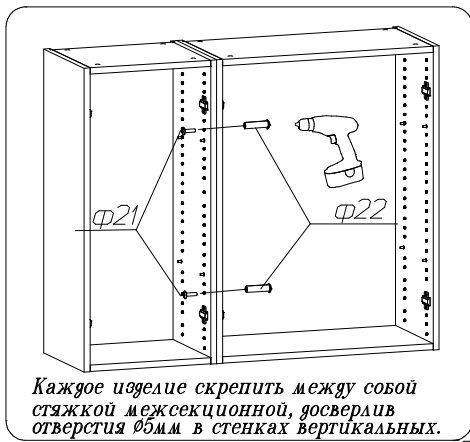


Схема сборки ящика

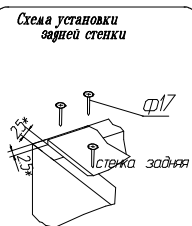
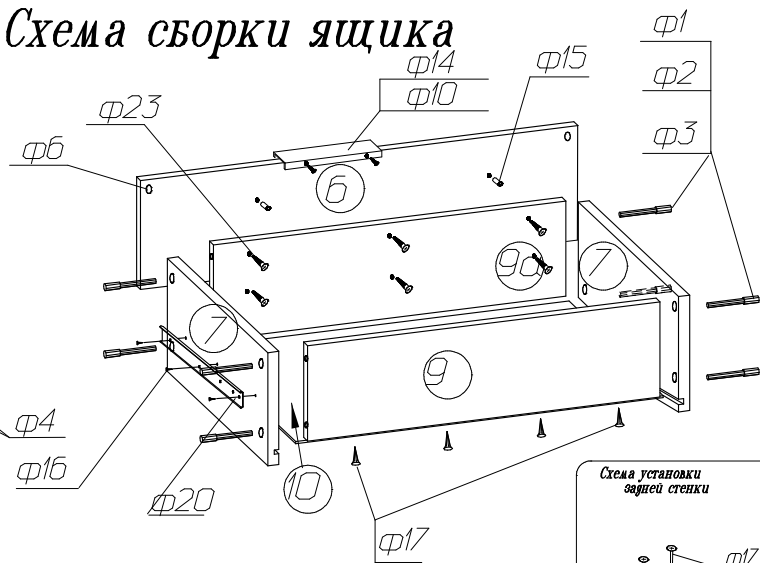
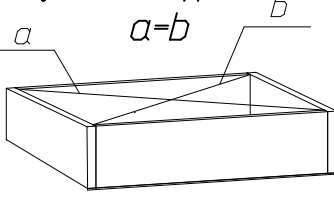
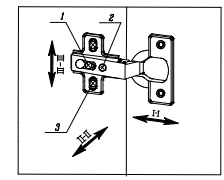


Схема установки задней стенки и дна ящика из ДВП 0.



Начните сборку каркаса. Проверьте перпендикулярность и параллельность щитов и зафиксируйте с помощью задней стенки из ДВП, как указано на рисунке, не нарушая диагонали. Помните что от этого зависит правильность работы выдвижных ящиков и створок.

Схема регулировки ящери



Регулировка по высоте (I-II)
Ослабить шурупы (2) выравнять дверь по высоте и снова затянуть шурупы.

Регулировка расстояния от корпуса (I-I)
Ослабить установочный винт (1) и отрегулировать расстояние между корпусом и дверью. Затем установочный винт снова затянуть.

Регулировка наложения двери (II-II)
Ослабить установочный винт (1) регулировочным винтом (2) отрегулировать наложение двери установочный винт снова затянуть.

