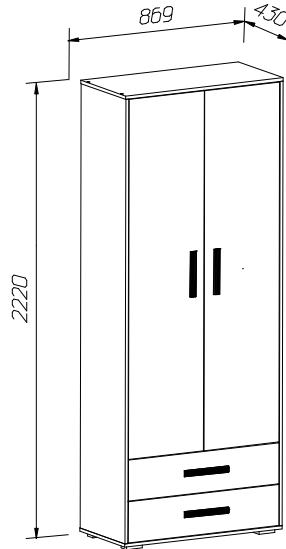


**Подростковая серия Лило/Стич**

Шкаф для одежды с ящиками

**ИНСТРУКЦИЯ ПО ЭКСПЛУАТАЦИИ И УХОДУ ЗА МЕБЕЛЬЮ**

Сохранность мебели и срок ее службы зависят не только от качества материалов и изготовления, но также и от правильного ухода за мебелью при ее эксплуатации. Мебель, выпускаемая АО "Можгинский лесокOMBинат", необходимо эксплуатировать в сухих проветриваемых помещениях при температуре воздуха от 10*до 28*С и относительной влажности 50-70%.

ЗАПРЕЩАЕТСЯ:

- ставить любую мебель около источников тепла (печи, камины, батареи отопления);
- содержать мебель в сырых непроветриваемых помещениях мебель боится сырости;
- использовать для чистки различные абразивные порошки и пасты;
- устанавливать мебель под прямые солнечные лучи, тк возможны изменения цвета и порча внешнего вида изделия.

-протирать изделия с фотопечатью спиртосодержащими растворами**СЛЕДУЕТ:**

- беречь все поверхности мебели от механических повреждений, от воздействия кислот, щелочей, спиртов, растворителей;
- периодически подтягивать винты, шурупы.
- протирать изделия с фотопечатью необходимо влажной мягкой тканью без усилия и без применения чистящих средств Избегайте применения твердых приспособлений: скребка, губки с рабочим покрытием из металлического волокнообразного или пластикового материала.

ПОРЯДОК ПРЕДЪЯВЛЕНИЯ ПРЕТЕНЗИЙ ПО КАЧЕСТВУ МЕБЕЛИ

1 Претензии по качеству и некомплектности должны направляться покупателем непосредственно в магазин, где была приобретена мебель, с обязательным приложением товарного чека.

2 По дефектам, появившимся из-за несоблюдения правил эксплуатации и ухода за мебелью, претензии не принимаются.

Предприятие – изготовитель гарантирует покупателю сохранение всех качественных показателей мебели, обусловленных ГОСТ 16371-2014, в течение 24 месяцев, с момента продажи магазином, при условии соблюдения правил сборки и эксплуатации.

Срок службы-10лет.

Дата выпуска _____

Штамп ОТК

Дата продажи магазином _____

Штамп магазина

Спецификация деталей

Наименование	Поз	Кол-во
Стенка вертикальная правая, левая	50, 50a	2
Стенка горизонтальная верхняя	51	1
Стенка горизонтальная нижняя	42	1
Стенка горизонтальная	53	2
Перегородка вертикальная	54	1
Стенка гор. малая	55	1
Полка	56	3
Стенка задняя (ДВП)	58	5
Дверь	60, 60a	2
Ящик 2шт		
Стенка боковая	12	4
Стенка передняя, задняя	57, 57a	4
Стенка накладная	59	2
Дно (ДВП)	13	2

Сохраняйте инструкции и этикетки с упаковок до окончания гарантийного срока

Спецификация фурнитуры

φ1 Винт-конфирмат	φ2 Ключ	φ3 Штангодержатель	φ4 Шуруп 4x16	φ5 Гвоздь 2x20	φ6 Полкодержатель
40 шт.	1 шт.	4 шт.	68 шт.	110 шт.	14 шт.
φ7 Планка петля вкладная	φ8 Корпус петля вкладная	φ9 Ручка	φ10 Опора	φ11 Подвес	φ12 Профиль Н L=527мм
6 шт.	6 шт.	4 шт.	5 шт.	2 шт.	4 шт.
φ13 Профиль Н L=284мм	φ14 Шуруп 35x16	φ15 Шуруп 4x50	φ16 Штанга металлическая овальная Н=510мм	φ17 Шкант металлический	φ18 Шариковая направляющая
4 шт.	12 шт.	4 шт.	2 шт.	4 шт.	2 компл. L=400*
φ19 Заглушка к конфирмату	φ20 Шуруп 4x30			стяжка межсекционная	
				Винт	Муфта стяжки
16 шт.	4 шт.				
				2 шт.	2 шт.

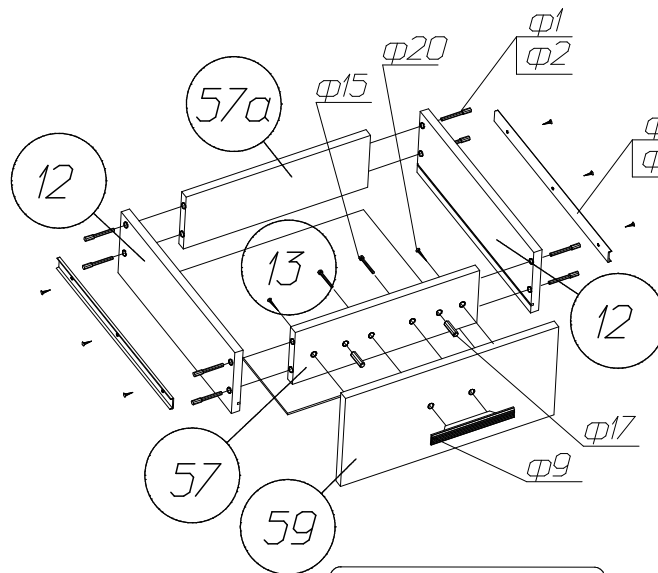
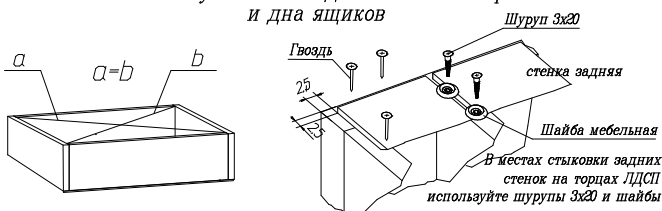


Схема установки задней стенки шкафа и дна ящиков



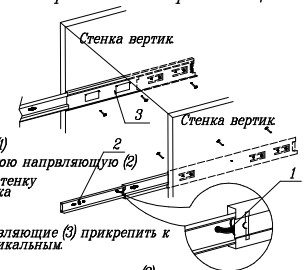
Начните сборку каркаса. Проверьте перпендикулярность и параллельность щитов и зафиксируйте с помощью задней стенки из ДВП, как указано на рисунке, не нарушая диагонали. Помните, что от этого зависит правильность работы выдвижных ящиков и створок.

Установка и стяжка корпусов шкафов



Во избежание опрокидывания шкафа, зафиксируйте его с рядом стоящими шкафами, просверлив самостоятельно отверстия φ6 мм в стенках вертикальных и скрепив их между собой стяжкой межсекционной.

Установка шариковых направляющих



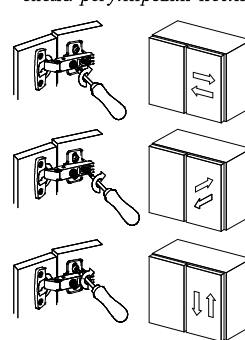
Нажать рычаг (1)
Снять внутреннюю направляющую (2)
Установить на стенку боковую ящика

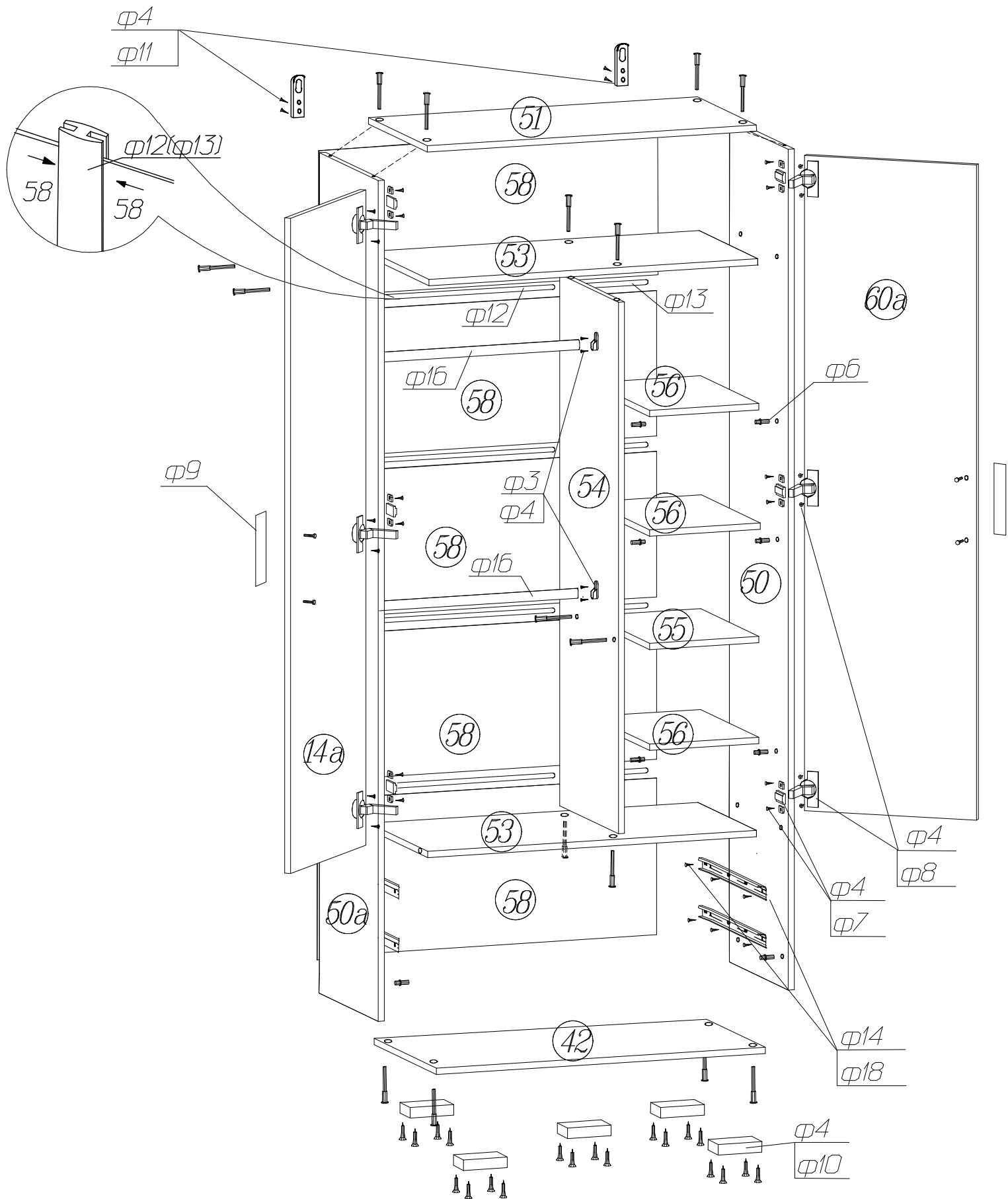
Внешние направляющие (3) прикрепить к стенкам вертикальным.
Вставить внутренние направляющие (2) во внешние, задвинуть ящик до фиксации рычагом (1)

Схема установки петли



Схема регулировки петли





СПАСИБО ЗА ПОКУПКУ!

Все замечания и пожелания присылайте по адресу:

E-mail: sales@mlk-mebel.ru

сайт: mlk-mebel.ru