



ООО МФ "Олимп - мебель"

ИНСТРУКЦИЯ ПО СБОРКЕ



Тумба 33.19 "Лючия"

937 x 1488 x 380

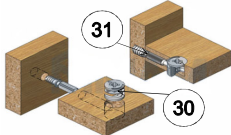


*** Предприятие - изготовитель оставляет за собой право на внесение изменений в конструкторско - технологическую документацию, усовершенствование конструкции изделия и замену фурнитуры на аналогичную. Перед сборкой внимательно ознакомьтесь с данной инструкцией. Проверьте комплектность фурнитуры и разберите ее по назначению. Упаковку и прокладочный материал можно использовать в качестве подстилочного материала при сборке. Сборку производите на ровной поверхности. Подготовьте необходимые инструменты: плоскую и крестовую отвертки, дрель, рулетку.

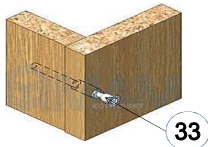
Качество мебели зависит от качества сборки. Рекомендуем доверять сборку специалистам!



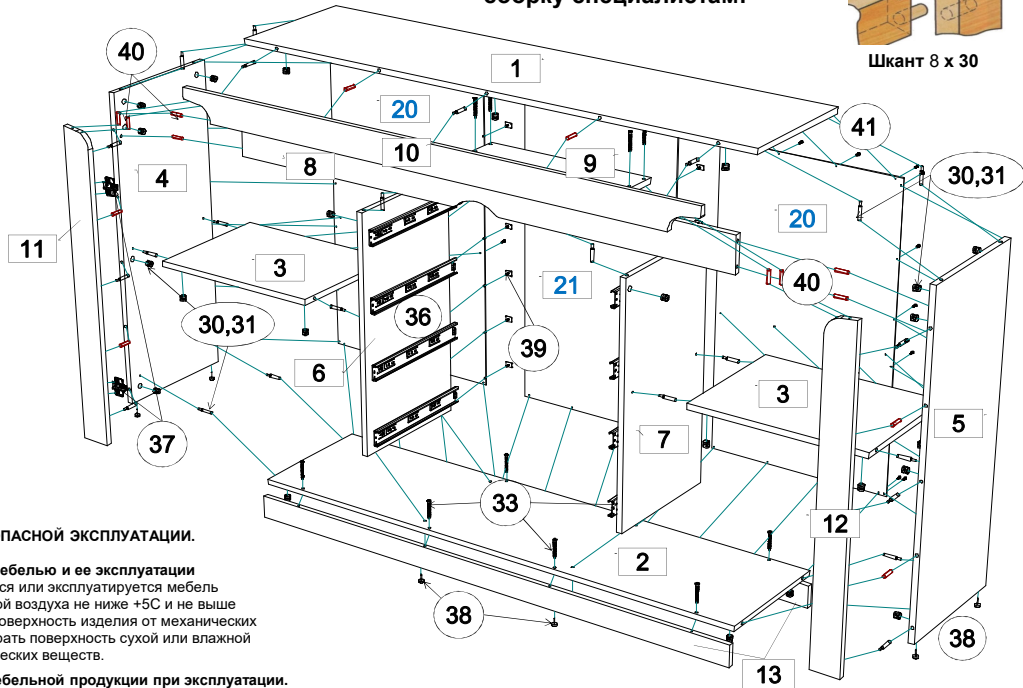
Шкант 8 x 30



Эксцентриковая стяжка



Евровинт 7 x 50



ПРАВИЛА И УСЛОВИЯ БЕЗОПАСНОЙ ЭКСПЛУАТАЦИИ.

1. Рекомендации по уходу за мебелью и ее эксплуатации

1.1 Помещение, в котором хранится или эксплуатируется мебель должно быть сухим с температурой воздуха не ниже +5С и не выше 40С. Необходимо предохранять поверхность изделия от механических повреждений. Допускается протирать поверхность сухой или влажной салфеткой без применения химических веществ.

2. Требования безопасности мебельной продукции при эксплуатации.

2.1 Использование мебельной продукции, выпущенной в обращение, должно осуществляться по назначению мебели, указанному в маркировке, инструкции по сборке, эксплуатации и уходу, а также (при необходимости) с учетом допустимых предельных нагрузок, указанных изготовителем.

2.2 Мебельная продукция, поставляемая в разобранном виде, должна собираться в соответствии с приложенной

2.3 При эксплуатации мебельной продукции необходимо исключить попадание воды и иных жидкостей на элементы изделий мебели, соприкасающихся с полом. При монтаже моек, раковин в изделиях мебели для кухонь, ванных комнат, лабораторной мебели должна быть предусмотрена их гидроизоляция в местах контакта с поверхностью корпуса изделия мебели.

2.4 При установке изделий мебели в непосредственной близости от нагревательных и отопительных приборов их поверхности во время эксплуатации должны быть защищены от нагрева. Температура нагрева элементов мебели не должна превышать +40С.

Комплектовочная ведомость на детали

№	Обозначение	Наименование	Размеры,мм.	Кол.	Материал	Пакет №
1	КН.НМ.33.19.00.01.00	Крышка	1486 x 364	1	ЛДСП 16,0мм.	1/3
2	КН.НМ.33.19.00.02.00	Стенка горизонтальная	1446 x 360	1	ЛДСП 16,0мм. (белая)	1/3
3	КН.НМ.33.19.00.03.00	Стенка горизонтальная	485 x 360	2	ЛДСП 16,0мм. (белая)	1/3
4	КН.НМ.33.19.00.04.00	Стенка боковая левая	916 x 360	1	ЛДСП 16,0мм.	1/3
5	КН.НМ.33.19.00.05.00	Стенка боковая правая	916 x 360	1	ЛДСП 16,0мм.	1/3
6	КН.НМ.33.19.00.06.00	Стенка вертикальная	691 x 360	1	ЛДСП 16,0мм. (белая)	1/3
7	КН.НМ.33.19.00.07.00	Стенка вертикальная	691 x 360	1	ЛДСП 16,0мм. (белая)	1/3
8	КН.НМ.33.19.00.08.00	Стенка вертикальная	1446 x 100	1	ЛДСП 16,0мм. (венге)	1/3
9	КН.НМ.33.19.00.09.00	Стенка горизонтальная	478 x 100	1	ЛДСП 16,0мм. (белая)	1/3
10	КН.НМ.33.19.00.10.00	Накладка	1488 x 80	1	ЛДСП 16,0мм.	1/3
11	КН.НМ.33.19.00.11.00	Накладка	902 x 80	1	ЛДСП 16,0мм.	1/3
12	КН.НМ.33.19.00.12.00	Накладка	902 x 80	1	ЛДСП 16,0мм.	1/3
13	КН.НМ.33.19.00.13.00	Цоколь	1446 x 64	2	ЛДСП 16,0мм. (венге)	1/3
14	КН.НМ.33.19.00.14.00	Дверь	436 x 820	2	ЛДСП 16,0мм.	2/3
15	КН.НМ.33.19.00.15.00	Фасадная стенка ящика	436 x 186	4	ЛДСП 16,0мм.	2/3
16	КН.НМ.33.19.00.16.00	Декоративная планка	434 x 60	3	ЛДСП 16,0мм. (венге)	2/3
17	КН.НМ.33.19.00.17.00	Стенка ящика задняя	386 x 100	4	ЛДСП 16,0мм. (белая)	1/3
18	КН.НМ.33.19.00.18.00	Стенка ящ.боков.левая	350 x 100	4	ЛДСП 16,0мм. (белая)	1/3
19	КН.НМ.33.19.00.19.00	Стенка ящ.боков.правая	350 x 100	4	ЛДСП 16,0мм. (белая)	1/3
20	КН.НМ.33.19.00.20.00	Стенка задняя ДВП	862 x 506	2	ДВП 3,0мм.	2/3
21	КН.НМ.33.19.00.21.00	Стенка задняя ДВП	862 x 462	1	ДВП 3,0мм.	2/3
22	КН.НМ.33.19.00.22.00	Дно ящика ДВП	414 x 356	4	ДВП 3,0мм.	2/3
23		Фурнитура и инструкция		1		3/3

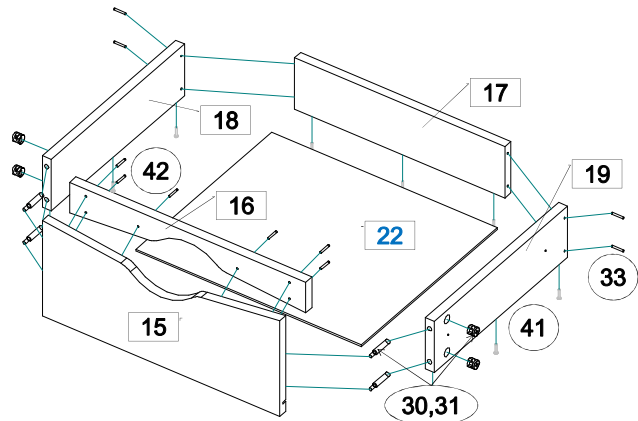
Последовательность сборки:

На нижние кромки стенок боковых поз.4,5 и цоколей поз.13 установите подпятники с гвоздем (поз.38). На стенки вертикальные поз.6,7 установите широкие части шариковых направляющих (поз.36) шурупами (поз.41). Установите на накладку поз.11,12 ответные планки петель (поз.37), а на двери поз.14 петли (поз.37) шурупами (поз.41). Соедините стенку горизонтальную поз.2 со стенками вертикальными поз.6,7 и цоколями поз.13 евроинтами (поз.33). Соедините стенки вертикальные поз.6,7 со стенками горизонтальными поз.3 и стенкой вертикальной поз.8 стяжкой эксцентриковой (поз.30,31), а со стенкой горизонтальной поз.9 евроинтами (поз.33). Соедините стенки боковые поз.4,5 со стенками горизонтальными поз.2,3 стяжкой эксцентриковой (поз.30,31) и со стенкой вертикальной поз.8 шкантами (поз.40). Соедините крышку поз.1 со стенками боковыми поз.4,5 стяжкой эксцентриковой (поз.30,31). Уложите на задние кромки каркаса тумбы стенки задние ДВПО поз.20,21, выровняйте каркас по диагоналям и закрепите ДВПО шурупами (поз.41), в местах стыковки стенок ДВПО используйте скрепку (поз.39). Соедините накладку поз.10,11,12 между собой шкантами (поз.40) и соедините их с крышкой поз.1 и стенками боковыми поз.4,5 стяжкой эксцентриковой (поз.30,31) и шкантами (поз.40). Навесьте двери поз.14 на каркас тумбы и отрегулируйте петли. Расставьте заглушки (поз.32,34). Соберите ящики.

Сборка ящиков.

1. Евроинтами поз.(33) соедините стенки ящика поз.17,18,19.
2. Соедините фасадную стенку ящика поз.15 с планкой декоративной поз.16 шурупами (поз.42) и со стенками боковыми поз.18,19 эксцентриковой стяжкой (поз.30,31).
3. Вставьте дно ящика поз.22 в паз фасадной стенки поз.15 и закрепите шурупами (поз.41) к стенкам ящика поз.17,18,19.
4. К боковым стенкам ящика поз.18,19 шурупами (поз.41) закрепите узкие внутренние части от шариковых направляющих (поз.36). Установите заглушки (поз.32,34). Установите ящики в центральный проем тумбы.

Верхний ящик собирается без планки декоративной поз.12



Комплектовочная ведомость на фурнитуру

№	Наименование	Кол.
30	Эксцентрик	43
31	Дюбель винчиваемый DU 232 оцин. D=5мм.	43
32	Заглушка для эксцентрика	43
33	Евровинт 7x50	32
34	Заглушка для евровинта	32
35	Ключ для евровинта	2
36	Шариковая направляющая 350 мм	4
37	Петля для фальшпанели	4
38	Подпятник с гвоздем	8
39	Скрепка для задней стенки ДВП	12
40	Шкант 8x30 без клея	14
41	Шуруп с резьбой 3,5x16	156
42	Шуруп с резьбой 4x30	18



ГАРАНТИЙНЫЙ ТАЛОН

Изготовитель гарантирует соответствие мебели требованиям ГОСТ 16371-2014 "Мебель. Общие технические условия." и ТР ТС 025/2012 "О безопасности мебельной продукции." при соблюдении условий транспортирования, хранения, сборки и эксплуатации. В течении действия гарантийного срока изготовитель рассматривает претензии потребителей по качеству мебели и производит ремонт или замену деталей изделия.
Гарантийный срок эксплуатации : мебель бытовая - 24 месяца, мебель для сидения и лежания - 18 месяцев, мебель детская - 18 месяцев, мебель детская для сидения и лежания - 12 месяцев. Гарантийный срок при розничной продаже через торговую сеть исчисляется со дня продажи мебели.

Условия гарантии.

Претензии по комплектности фурнитуры принимаются с предъявлением инструкции по сборке и гарантийным талоном (копия).

Претензии по качеству деталей принимаются с предъявлением этикетки от упаковки.

Все гарантийные работы производятся только при предъявлении настоящего гарантийного талона.

СВИДЕТЕЛЬСТВО О ПРИЕМКЕ. ЗАКАЗ №

Мебель соответствует ТРТС 025/2012, ГОСТ 16371-2014 и признана годной к эксплуатации.

Дата выпуска изделия _____

Дата реализации _____

С условиями гарантийного обслуживания ознакомлен _____

Талон сохранять в течении гарантийного срока.

(подпись покупателя)



Срок службы изделия 10 лет.

Претензии принимаются по адресу:

606400 Российская Федерация, Нижегородская обл., г. Балахна, ул. Челюскинцев, д. 27.

WEB-адрес: www.olmeko.ru Тел./факс: 8(83144)6-67-77