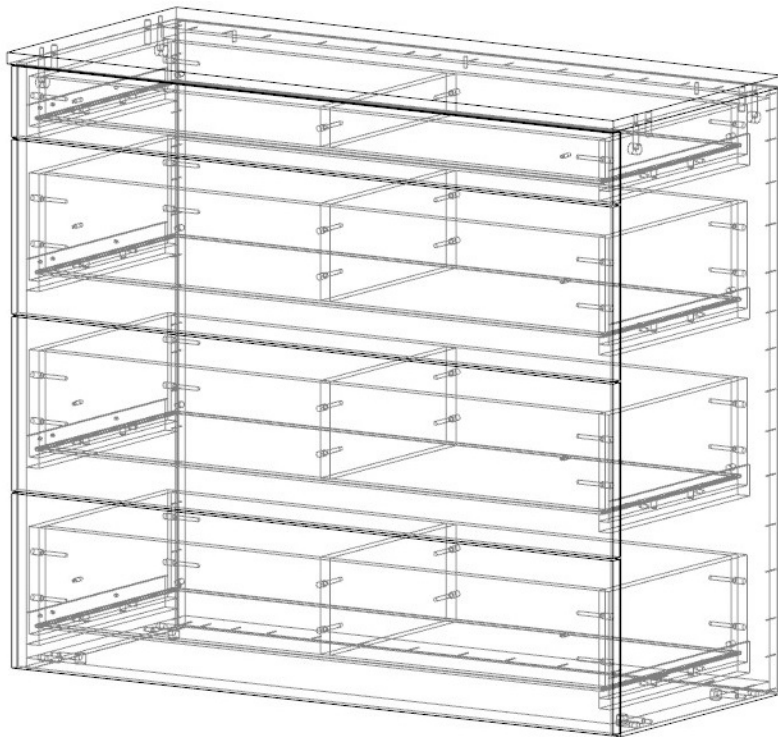




Схема сборки СП «Капри 2» Комод с ящиками (СП.0630.404)



Обращаем Ваше внимание! Оттенки цветов рисунков и материалов (ЛДСП, Пленка ПВХ, отделка и др.), могут отличаться от рисунков каталога, изображений на сайте, а также при комплектации изделий из разных партий.

1. Рекомендуемая температура воздуха +10 °С - +25 °С.
2. Рекомендуемая относительная влажность 65 ± 15%.
3. Не допускать прямого воздействия солнечных лучей на мебель.
4. Мебель не размещать вблизи отопительных приборов, сырых и холодных стен.
5. Нельзя использовать для чистки поверхности абразивные материалы.
6. Не допускать попадания на мебель горячих предметов (утюги, посуда с кипятком и пр.)
7. Во избежание опрокидывания, мебель должна быть надежно прикреплена к стене. Для крепления к стене используйте крепёж, подходящий для материала стен Вашего дома.
8. Не разрешайте детям виснуть на дверцах, использовать полки и выдвижные ящики в качестве лестницы. Это может привести к серьезным травмам.
9. Нагрузка на мебель и её части (полки, ящики, сидения и пр.) не должна превышать установленных производителем норм, указанных в инструкции по сборке. Не рекомендуется вставать на мебель, прыгать, подвергать повышенным динамическим нагрузкам. Рекомендуется периодически проверять плотность резьбовых соединений крепления механизмов трансформации и подтягивать их при необходимости.
10. Всегда содержите поверхность мебели сухой. При необходимости, протирайте поверхности мебели сухой мягкой тканью (фланель, сукно, войлок и т. п.).
11. От новой мебели может исходить естественный запах материалов, из которых она изготовлена. Запах может сохраняться в течение 3 - х недель с момента сборки. Для снижения интенсивности запаха рекомендуется протирать мебель тканью, смоченной мягким моющим средством, вытирать чистой сухой тканью и проветривать помещение.

Гарантия:

Предприятие-изготовитель гарантирует покупателю сохранение всех качественных показателей мебели, обусловленных ГОСТ 16371-2014 и ГОСТ 19917-2014, в течение 18 месяцев при соблюдении условий транспортирования, правил сборки, эксплуатации и хранения.

Претензии по качеству и комплектности мебели принимаются в пределах гарантийного срока по месту покупки. Для выполнения предприятием-изготовителем гарантийных обязательств, выявления несоответствий и установления причин их возникновения необходимо сохранить и предоставить:

- 1) части упаковки с наклеенными этикетками, номером партии или ростером (или их фотографии);
- 2) фотографии распечатанных упаковок, где обнаружен заводской брак деталей;
- 3) фотографии узлов, деталей собираемого изделия, если заводской брак обнаружен до сборки и в процессе сборки.

Предприятие оставляет за собой право внесения частичных изменений в конструкцию мебели и комплектующие изделия.

Не являются гарантийным случаем:

Различные повреждения деталей и узлов изделий (бой, сколы, царапины, расслоения, оплавление, набухание ЛДСП и др.), возникшие в результате перевозки самовывозом, самостоятельной сборки, нарушений правил эксплуатации. Замена деталей и узлов изделий, не попадающих под гарантийный случай, производится за дополнительную оплату.

Перечень деталей «Комод с ящиками»

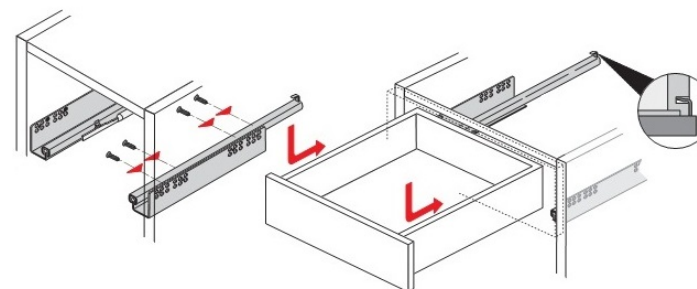
Наименование	Размер	Количество	№ упаковки
1. Крышка	994 x 427	1	1
2. Боковая стенка левая	847 x 400	1	1
3. Боковая стенка правая	847 x 400	1	1
4. Задняя стенка ХДФ	844 x 984	1	3
5. Горизонт	958 x 400	1	1
6. Планка	958 x 60	1	1
7. Боковая стенка ящика	350 x 70	2	1
8. Задняя стенка ящика	918 x 56	1	1
9. Перегородка ящика	318 x 56	1	1
10. Передняя стенка ящика	918 x 56	1	1
11. Дно ящика ХДФ	927 x 350	4	1
12. Фасад ящика	986 x 100	1	2
13. Перегородка ящика	318 x 136	3	1
14. Задняя стенка ящика	918 x 136	3	1
15. Боковая стенка ящика	350 x 150	6	1
16. Передняя стенка ящика	918 x 136	3	1
17. Опоры		4	4
18. Фасад ящика	986 x 244	3	2
19. Фурнитура			4

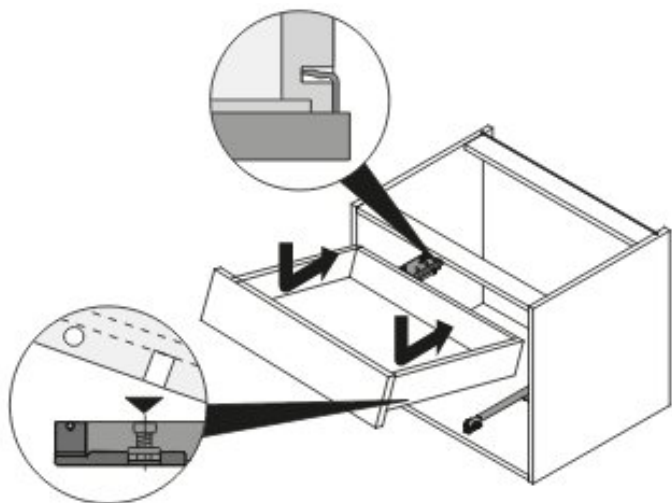
Фурнитура

A. Заглушка к еврошурупу  42 шт.	B. Уголок мет. 70 x 55  2 шт.	C. Ручка LUNA -32 бр.з.  6 шт.	D. Саморез 3,5 x 16  36 шт.
E. Эксцентрик самор.  8 шт.	F. Гвозди  62 шт.	G. Ручка  2 шт.	H. Направляющие CUBOWS 647-3035  4 к-та.

I. Саморез 4 x 25  11 шт.	J. Опора H180  4 шт.	K. Шкант  8 шт.	L. Еврошуруп x 50  42 шт.
M. Винт 4x20  4 шт.	N. Ключ шестигранн.  1 шт.	O. Заглушка для эксцентрика  8 шт.	P. Саморез 4 x 19  16 шт.

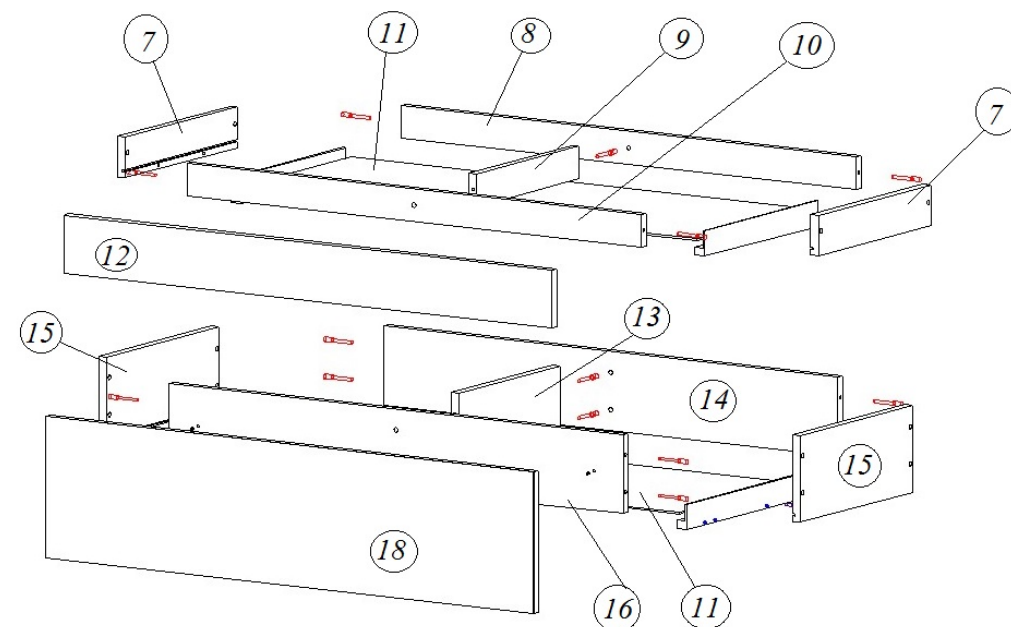
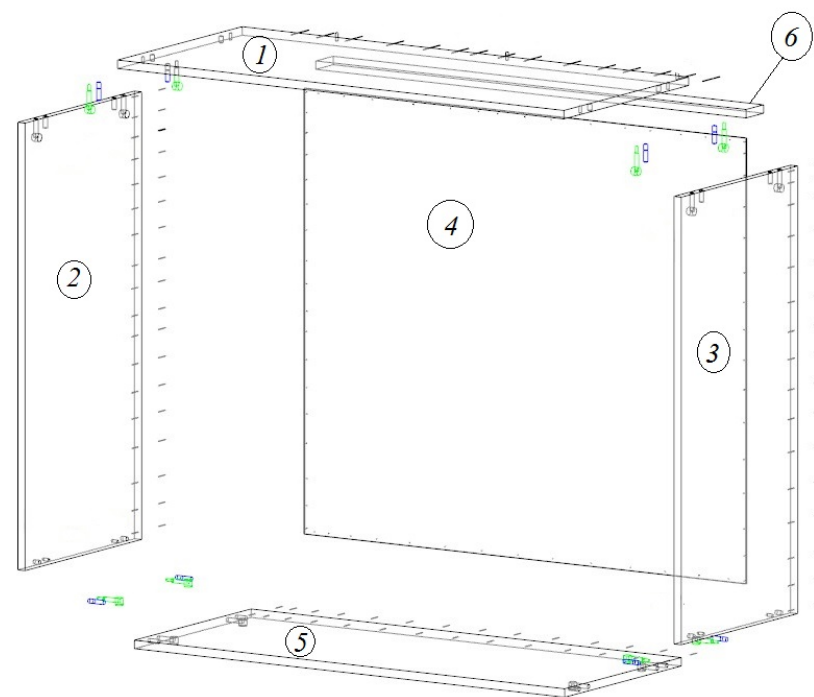
Монтаж направляющих CUBO





Перед сборкой:

1. Проверить внешний вид и целостность деталей в упаковке.
Претензии по их повреждению принимаются только у изделий без следов сборки.
2. Сохраните упаковку и инструкцию до окончания сборки.
- Прежде чем начинать сборку убедитесь в соответствии выбранного Вами изделия.
3. Проверьте количество деталей и фурнитуры по перечню.
- Предприятие – оставляет за собой право вносить некоторые конструктивные изменения, не ухудшающие внешний вид и не влияющие на функциональные свойства изделия.
4. Соблюдайте порядок сборки, приводимый в данной инструкции.
Сборку рекомендуется производить с помощью специалиста, так как неправильная сборка может привести к опрокидыванию мебели, что может повлечь за собой ущерб или телесные повреждения.
5. Перемещайте мебель и её детали бережно, слегка приподнимая их.
6. Сборка должна производиться на ровной поверхности.



Порядок сборки.

1. Вкрутить стержни эксцентриков (Е) в отверстия на боковых стенках (2, 3) и крышку (1).
2. Вставить шайбы эксцентриков (Е) в глухие отверстия на горизонте(5) и боковых стенках (2, 3).
3. Вставить шканты в торцевые отверстия на детали (5) и боковых стенках (2, 3).
4. Закрепить направляющие (Н) на боковых стенках (2, 3) саморезами (D).
5. Прикрепить боковые стенки(2, 3) к горизонту (5) эксцентриками (Е).
6. Закрепить планку (6) с внутренней стороны крышки (1) саморезами (I).
7. Закрепить крышку (1) на боковых стенках (2, 3) эксцентриками (Е).
8. Проверить диагонали и после этого прибить заднюю стенку (4) гвоздями (F) к планке (6) горизонту (5) и боковым стенкам (2, 3).
9. Установить и закрепить опоры (J) на горизонте (5)саморезами (P).
ВНИМАНИЕ!!! Во избежание излома в местах крепления металлических опор (ножек) к нижнему горизонту, запрещается:
 - производить нагрузку на одну опору в процессе установки изделия в вертикальное положение.
 - перемещать изделие не отрывая от поверхности пола.
10. Собрать ящик, соединив боковые стенки ящика(7) со стенками (8, 10) еврошурупам (А).
11. Вставить дно ящика (11) в пазы боковых стенок ящика (7) и прибить гвоздями (F) к стенкам (8, 10).
12. Соединить фасад ящика (12) с передней стенкой (10)саморезами(I).
13. Собрать ящик, соединив боковые стенки ящика (15) со стенками (14, 16)еврошурупам (А).
14. Вставить дно ящика (11) в пазы боковых стенок ящика (15) и прибить гвоздями (F) к стенкам (14, 16).
15. Соединить фасад ящика (18) с передней стенкой (16)саморезами(I).
16. Просверлить отверстие ø5 на фасаде ящика (12) по насечкам, там где должна стоять ручка (G).
17. Прикрепить ручку (G) винтом к фасаду ящика (12)винтами (M).
18. Закрепить ручку (С) на фасаде ящика (18) саморезами (D).
19. Установить ящик внутрь изделия насадным монтажом. Выдвижной ящик под наклоном насаживается сверху на выдвинутые направляющие. В два отверстия на задней стенке выдвижного ящика вставляются задние крюки направляющей. Надавив на выдвижной ящик, его соединяют с цапфами. Сужающиеся кверху цапфы обеспечивают точность и плотность посадки. Для демонтажа выдвижной ящик выдвинуть до упора, слегка приподнять и снять. Выдвижной ящик фиксируется благодаря установочным цапфам, а точная высота настраивается с помощью регулировочного колесика.
20. Установить заглушки заглушки (В) в головки еврошурупов (А) и заглушки (О) в головки эксцентриков (Е).



ВАЖНАЯ ИНФОРМАЦИЯ

ВНИМАТЕЛЬНО ПРОЧИТАЙТЕ

СОХРАНИТЕ ЭТУ ИНФОРМАЦИЮ

ВНИМАНИЕ

Опрокидывание мебели может привести к серьезным или смертельным телесным повреждениям. Для предотвращения опрокидывания, мебель должна быть постоянно прикреплена к стене.

Крепежные средства для крепления к стене не прилагаются, для разных материалов стен требуются различные крепления. Используйте крепежные средства, подходящие для материала стен в Вашем доме. Если Вы не уверены, какой тип креплений подходит к данному материалу, обратитесь в специализированный магазин.

