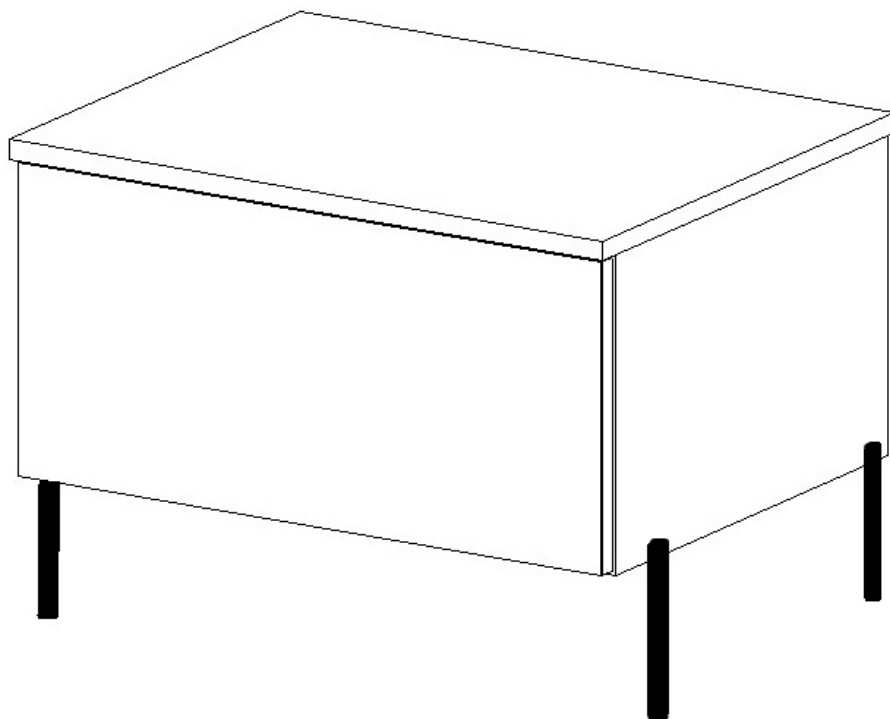


## Схема сборки СП «Капри 2»

### Тумба 540 (СП.0330.401)



**Обращаем Ваше внимание!** Оттенки цветов рисунков и материалов (ЛДСП, Пленка ПВХ, отделка и др.), могут отличаться от рисунков каталога, изображений на сайте, а также при комплектации изделий из разных партий.

## Правила эксплуатации корпусной мебели

1. Рекомендуемая температура воздуха +10 °С - +25 °С.
2. Рекомендуемая относительная влажность 65 ± 15%.
3. Не допускать прямого воздействия солнечных лучей на мебель.
4. Мебель не размещать вблизи отопительных приборов, сырых и холодных стен.
5. Нельзя использовать для чистки поверхности абразивные материалы.
6. Не допускать попадания на мебель горячих предметов (утюги, посуда с кипятком и пр.)
7. Во избежание опрокидывания, мебель должна быть надежно прикреплена к стене. Для крепления к стене используйте крепёж, подходящий для материала стен Вашего дома.
8. Не разрешайте детям виснуть на дверцах, использовать полки и выдвижные ящики в качестве лестницы. Это может привести к серьезным травмам.
9. Нагрузка на мебель и её части (полки, ящики, сидения и пр.) не должна превышать установленных производителем норм, указанных в инструкции по сборке. Не рекомендуется вставать на мебель, прыгать, подвергать повышенным динамическим нагрузкам. Рекомендуется периодически проверять плотность резьбовых соединений крепления механизмов трансформации и подтягивать их при необходимости.
10. Всегда содержите поверхность мебели сухой. При необходимости, протирайте поверхности мебели сухой мягкой тканью (фланель, сукно, войлок и т. п.).
11. От новой мебели может исходить естественный запах материалов, из которых она изготовлена. Запах может сохраняться в течение 3 - х недель с момента сборки. Для снижения интенсивности запаха рекомендуется протирать мебель тканью, смоченной мягким моющим средством, вытирать чистой сухой тканью и проветривать помещение.

### Гарантия:

Предприятие-изготовитель гарантирует покупателю сохранение всех качественных показателей мебели, обусловленных ГОСТ 16371-2014 и ГОСТ 19917-2014, в течение 18 месяцев при соблюдении условий транспортирования, правил сборки, эксплуатации и хранения.

Претензии по качеству и комплектности мебели принимаются в пределах гарантийного срока по месту покупки. Для выполнения предприятием-изготовителем гарантийных обязательств, выявления несоответствий и установления причин их возникновения необходимо сохранить и предоставить:

- 1) части упаковки с наклеенными этикетками, номером партии или ростером (или их фотографии);
- 2) фотографии распечатанных упаковок, где обнаружен заводской брак деталей;
- 3) фотографии узлов, деталей собираемого изделия, если заводской брак обнаружен до сборки и в процессе сборки.

Предприятие оставляет за собой право внесения частичных изменений в конструкцию мебели и комплектующие изделия.















### Не являются гарантийным случаем:

Различные повреждения деталей и узлов изделий (бой, сколы, царапины, расслоения, оплавление, набухание ЛДСП и др.), возникшие в результате перевозки самовывозом, самостоятельной сборки, нарушений правил эксплуатации. Замена деталей и узлов изделий, не попадающих под гарантийный случай, производится за дополнительную оплату.

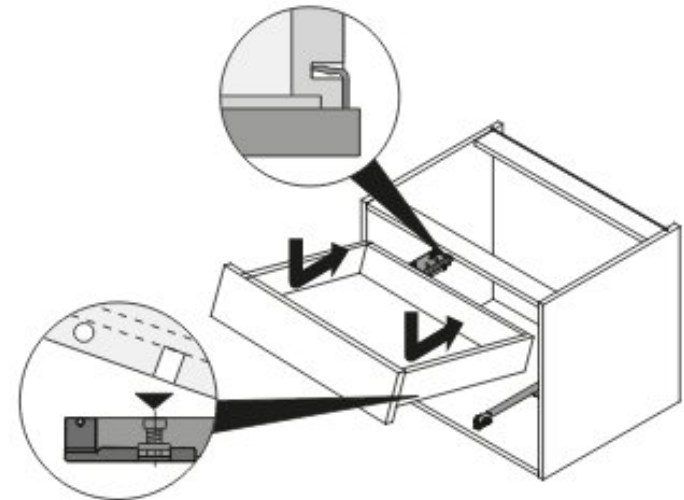
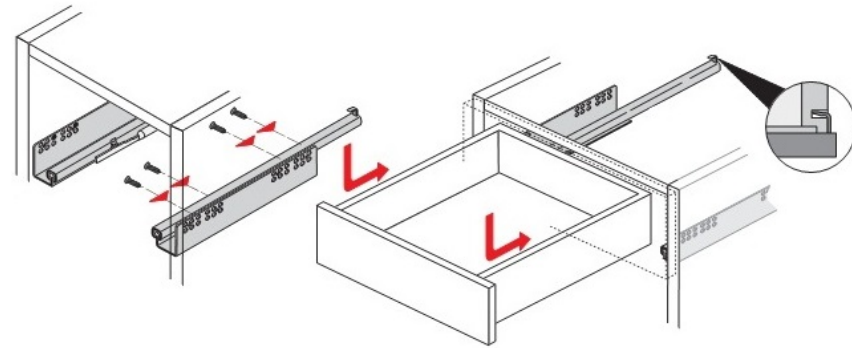
## Перечень деталей «Тумба 540»

Наименование	Размер	Количество	№ упаковки
1. Боковая стенка левая	260 x 400	1	1
2. Боковая стенка правая	260 x 400	1	1
3. Крышка	544 x 427	1	1
4. Планка	508 x 60	1	1
5. Задняя стенка ХДФ	257 x 534	1	1
6. Горизонт	508 x 400	1	1
7. Боковая стенка ящика	350 x 150	2	1
8. Задняя стенка ящика	468 x 136	1	1
9. Передняя стенка ящика	468 x 136	1	1
10. Дно ящика ДВП	437 x 350	1	1
11. Фасад ящика	536 x 254	1	2
12. Фурнитура			3
13. Опоры		4	3

### Фурнитура

<b>A. Еврошуруп х 50</b>  8 шт.	<b>B. Заглушка к евро.</b>  8 шт.	<b>C. Ключ шестигранный</b>  1 шт.	<b>D. Саморез 3,5 x 16</b>  6 шт.
<b>E. Эксцентрисамор.</b>  8 шт.	<b>F. Гвозди</b>  25 шт.	<b>G. Винт 4x35</b>  2 шт.	<b>H. Направляющие CUBO WS 647-3035</b>  1 к-т.
<b>I. Саморез 4 x 25</b>  5 шт.	<b>J. Опора H180</b>  4 шт.	<b>K. Шкант</b>  8 шт.	<b>L. Ручка</b>  1 шт.
<b>M. Заглушка для эксцентрика</b>  8 шт.	<b>N. Саморез 4 x 19</b>  16 шт.		

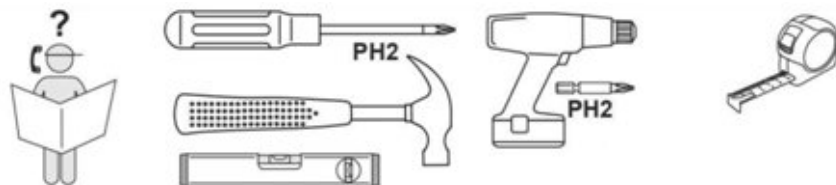
## Монтаж направляющих CUBO



## Внимание!

Производитель оставляет за собой право не комплектовать наружную и внутреннюю невидимую фурнитуру, а также технологические отверстия заглушками.

## Необходимый инструмент для сборки мебели



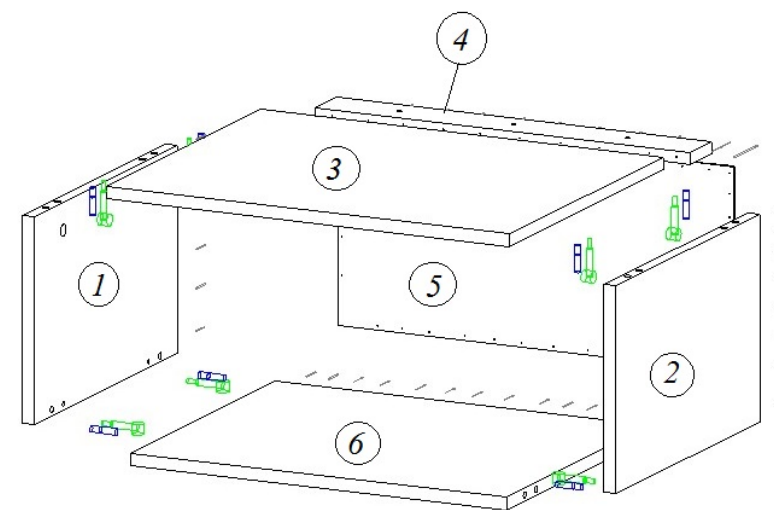
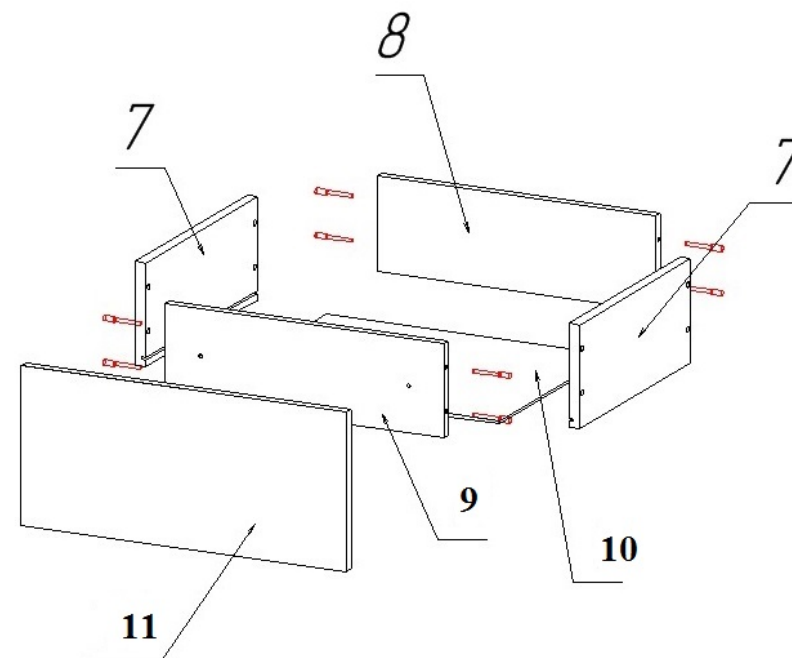
## Примечание:

Мебель изготавливается из ЛДСП I сорта. Возможны незначительные дефекты на невидимых поверхностях деталей.

## Перед сборкой:

1. Проверить внешний вид и целостность деталей в упаковке. Претензии по их повреждению принимаются только у изделий без следов сборки.
2. Сохраните упаковку и инструкцию до окончания сборки.
3. Прежде чем начинать сборку убедитесь в соответствии выбранного Вами изделия.
3. Проверьте количество деталей и фурнитуры по перечню.
- Предприятие - оставляет за собой право вносить некоторые конструктивные изменения, не ухудшающие внешний вид и не влияющие на функциональные свойства изделия.
4. Соблюдайте порядок сборки, приводимый в данной инструкции.
- Сборку рекомендуется производить с помощью специалиста, так как неправильная сборка может привести к опрокидыванию мебели, что может повлечь за собой ущерб или телесные повреждения.
5. Перемещайте мебель и её детали бережно, слегка приподнимая их.
6. Сборка должна производиться на ровной поверхности.

## Схема сборки ящика со скрытыми направляющими



## ***Порядок сборки.***

1. Вкрутить стержни эксцентриков (Е) в отверстия на боковых стенках (1, 2) и крышке (3).
2. Вставить шайбы эксцентриков (Е) в глухие отверстия на горизонте (6) и боковых стенках (1, 2).
3. Вставить шканты в торцевые отверстия на детали (6) и боковых стенках (1, 2).
4. Закрепить направляющие (Н) на боковых стенках (1, 2) саморезами (D).
5. Прикрепить боковые стенки(1, 2) к горизонту (6) эксцентриками (Е).
6. Закрепить планку (4) с внутренней стороны крышки (3) саморезами (I).
7. Закрепить крышку (3) на боковых стенках (1, 2) эксцентриками (Е).
8. Проверить диагонали и после этого прибить заднюю стенку (5) гвоздями (F) к планке (4) горизонту (6) и боковым стенкам (1, 2).
9. Установить и закрепить опоры (J) на горизонте (6) саморезами (N).  
**ВНИМАНИЕ!!! Во избежание излома в местах крепления металлических опор (ножек) к нижнему горизонту, запрещается:**
  - производить нагрузку на одну опору в процессе установки изделия в вертикальное положение.
  - перемещать изделие не отрывая от поверхности пола.
10. Собрать ящик, соединив боковые стенки ящика(7) со стенками (8, 9) еврошурупам (А).
11. Вставить дно ящика (10) в пазы боковых стенок ящика (7) и прибить гвоздями (F) к стенкам (8, 9).
12. Соединить фасад ящика (11) с передней стенкой (9) саморезами(I).
13. Просверлить отверстие  $\varnothing 5$  на фасаде ящика (11) по насечкам, там где должна стоять ручка (L).
14. Прикрепить ручку (L) винтом (G) к фасаду ящика (11).
15. Установить ящик внутрь изделия насадным монтажом. Выдвижной ящик под наклоном насаживается сверху на выдвинутые направляющие. В два отверстия на задней стенке выдвижного ящика вставляются задние крюки направляющей. Надавлив на выдвижной ящик, его соединяют с цапфами. Сужающиеся кверху цапфы обеспечивают точность и плотность посадки. Для демонтажа выдвижной ящик выдвинуть до упора, слегка приподнять и снять. Выдвижной ящик фиксируется благодаря установочным цапфам, а точная высота настраивается с помощью регулировочного колесика.
16. Установить заглушки заглушки (B) в головки еврошурупов (А) и заглушки (M) в головки эксцентриков (Е).

**Внимание!!! Предприятие оставляет за собой право вносить в изделие конструктивные изменения, в том числе с заменой фурнитуры.**