

**MLK**  
мебельная фабрика



**EAS**

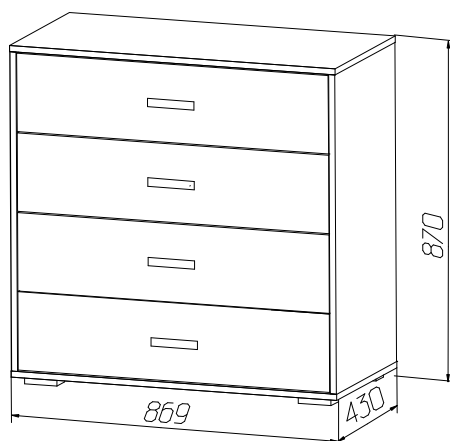
РОССИЯ

АО "Можгинский лесокombинат"  
Удмуртская Республика, г. Можга, ул. Байбородова, 52  
www.mlk-mebl.ru  
т: 8 (34139) 3-85-11, 8 (34139) 3-82-46

факс: 8 (34139) 3-81-89

Подростковая серия "ОЛИВЕР"

Комод с 4 мя ящиками



**ИНСТРУКЦИЯ ПО ЭКСПЛУАТАЦИИ И УХОДУ ЗА МЕБЕЛЬЮ**

Сохранность мебели и срок ее службы зависят не только от качества материалов и изготовления, но также и от правильного ухода за мебелью при ее эксплуатации. Мебель, выпускаемая АО "Можгинский лесокombинат", необходимо эксплуатировать в сухих проветриваемых помещениях при температуре воздуха от 10\*до 28\*С и относительной влажности 50-70%

**ЗАПРЕЩАЕТСЯ:**

- ставить любую мебель около источников тепла (печи, камины, батареи отопления);
- содержать мебель в сырых непроветриваемых помещениях: мебель боится сырости;
- использовать для чистки различные абразивные порошки и пасты;
- устанавливать мебель под прямые солнечные лучи, тк возможны изменения цвета и порча внешнего вида изделия .
- протирать изделия с фотопечатью спиртосодержащими растворами.

**СЛЕДУЕТ:**

- беречь все поверхности мебели от механических повреждений, от воздействия кислот, щелочей, спиртов, растворителей ;
- периодически подтягивать винты, шурупы .
- протирать изделия с фотопечатью необходимо влажной мягкой тканью без усилия и без применения чистящих средств Избегайте применения твердых приспособлений: скребка, губки с рабочим покрытием из металлического волокнообразного или пластикового материала.

**ГАРАНТИЙНЫЙ ТАЛОН**

1 Претензии по качеству и комплектности должны направляться покупателем непосредственно в магазин, где была приобретена мебель, с обязательным приложением товарного чека.

2 По дефектам, появившимся из-за несоблюдения правил эксплуатации и ухода за мебелью, претензии не принимаются.

Предприятие – изготовитель гарантирует покупателю сохранение всех качественных показателей мебели, обусловленных ГОСТ 19917-2014, в течение 24 месяцев с момента продажи магазином, при условии соблюдения правил сборки и эксплуатации.

Срок службы-10лет.

Дата выпуска \_\_\_\_\_

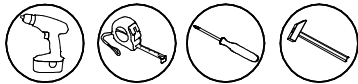
Штамп ОТК

Дата продажи магазином \_\_\_\_\_

Штамп магазина

**Уважаемые покупатели!** При соблюдении правил ухода и эксплуатации Ваша мебель прослужит значительно дольше

## Инструкция по сборке



- 1 Перед началом сборки внимательно ознакомьтесь с инструкцией.
- 2 Проверьте комплектность деталей и фурнитуры по спецификациям.
- 3 Сборку производить на ровной, горизонтальной, чистой и твердой поверхности.

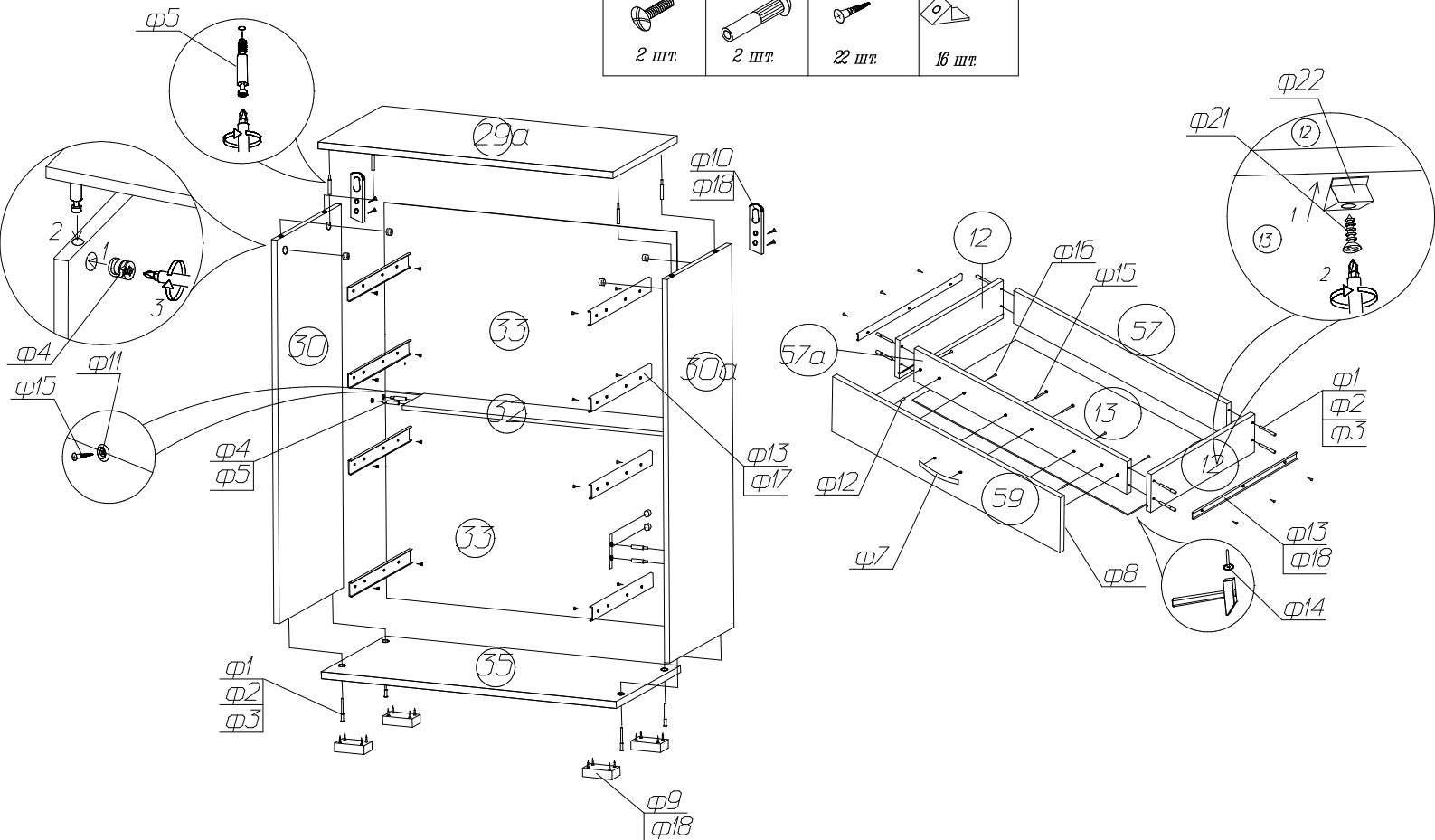
### Спецификация деталей

Наименование	Поз	Кол-во
Стенка вертикальная правая, левая	30,30a	2
Крышка	29a	1
Стенка горизонтальная нижняя	35	1
Накладка	32	1
Стенка задняя ДВП	33	3
Ящик 3 шт		
Стенка боковая	11	6
Стенка передняя	22	3
Стенка задняя	23	3
Стенка накладная	28	3
Дно (ДВП)	24	3
Ящик 1 шт		
Стенка боковая	13	2
Стенка передняя	57a	1
Стенка задняя	57	1
Стенка накладная	59	1
Дно (ДВП)	61	1

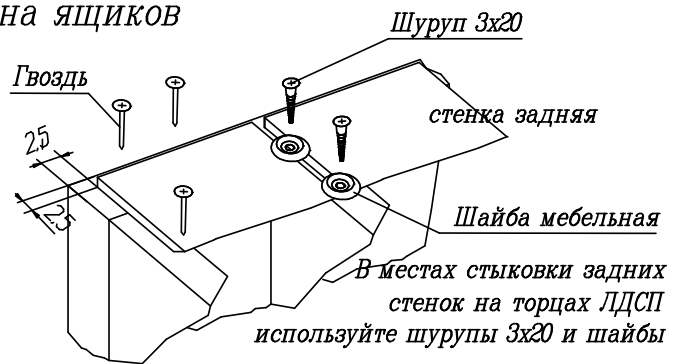
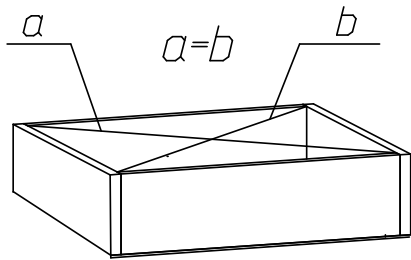
### Спецификация фурнитуры

$\phi 1$ Винт-конфирмат  36 шт.	$\phi 2$ Ключ  1 шт.	$\phi 3$ Заглушка к конфирмату  20 шт.	$\phi 4$ Эксцентрик  8 шт.	$\phi 5$ Шток  8 шт.	$\phi 6$ Заглушка к эксцентрику  4 шт.
$\phi 7$ Ручка С-47  4 шт.	$\phi 8$ Амортизатор  8 шт.	$\phi 9$ Опора  4 шт.	$\phi 10$ Подвес  2 шт.	$\phi 11$ Шайба меб.  6 шт.	$\phi 12$ Шкант металлический  8 шт.
$\phi 13$ Шариковая направляющая  4 компл. L=400*	$\phi 14$ Гвоздь 2x20  104 шт.	$\phi 15$ Шуруп 4x50  8 шт.	$\phi 16$ Шуруп 4x30  18 шт.	$\phi 17$ Шуруп 35x16  24 шт.	$\phi 18$ Шуруп 4x16  44 шт.
стяжка межсекционная Винт  2 шт.	Муфта стяжки  2 шт.	$\phi 21$ Шуруп 3x20  22 шт.	$\phi 22$ Клин  16 шт.		

Сохраняйте инструкции и этикетки с упаковок до окончания гарантийного срока



## Схема установки задней стенки шкафа и дна ящиков



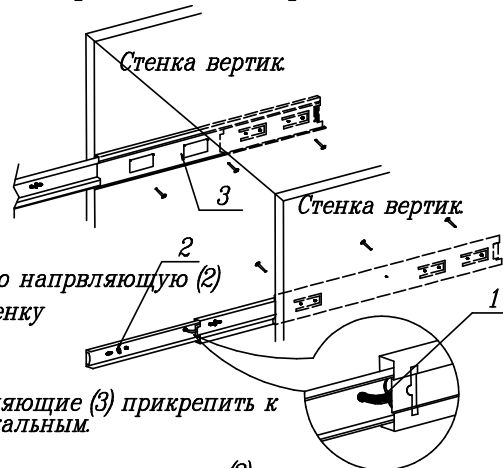
Начните сборку каркаса. Проверьте перпендикулярность и параллельность щитов и зафиксируйте с помощью задней стенки из ДВП, как указано на рисунке, не нарушая диагонали. Помните, что от этого зависит правильность работы выдвижных ящиков и створок.

### Установка и стяжка корпусов шкафов



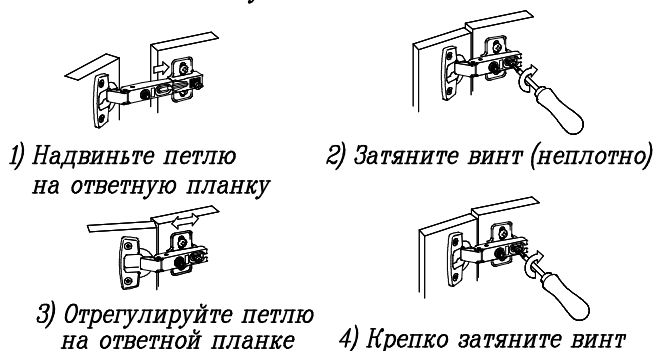
Во избежание опрокидывания шкафа, зафиксируйте его с рядом стоящими шкафами, просверлив самостоятельно отверстия Ø5 мм в стенках вертикальных и скрепив их между собой стяжкой межсекционной.

### Установка шариковых направляющих

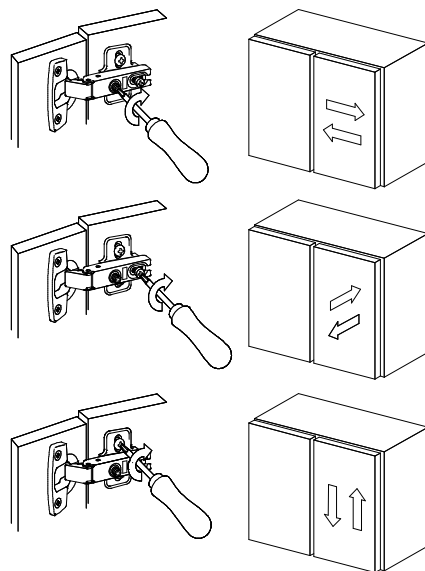


Вставить внутренние направляющие (2) во внешние, задвинуть ящик до фиксации рычагом (1)

### Схема установки петли



### Схема регулировки петли



**СПАСИБО ЗА ПОКУПКУ!**

Изготовитель оставляет за собой право на внесение изменений в детализировку изделия, состав, вид и комплектность фурнитуры.

Все замечания и пожелания присылайте по адресу:

E-mail: [sales@mlk-mebel.ru](mailto:sales@mlk-mebel.ru)