

## ПРАВИЛА ЭКСПЛУАТАЦИИ И УХОДА ЗА МЕБЕЛЬЮ

1. Мебель эксплуатируется в сухих и теплых помещениях с температурой не ниже +2°C и относительной влажностью 45-70%. Мебель необходимо оберегать от попадания большого количества воды; устанавливать на расстояние не менее 50-70 см от нагревательных приборов. При установке изделий мебели в непосредственной близости от нагревательных и отопительных приборов их поверхности во время эксплуатации должны быть защищены от нагрева. Температура нагрева элементов мебели не должна превышать +40 градусов по Цельсию.

Не следует ставить на мебель горячие предметы без теплоизоляционной прокладки. Любые поверхности мебели необходимо беречь от ударов твердыми предметами во избежание появления царапин, вмятин, трещин.



2. В процессе эксплуатации мебели периодически подкручивайте болты, шурупы, винты.

3. Удаление загрязнений с фасадных поверхностей изделий следует производить мягкими тканями (фланель, плюш) с использованием специальных составов для чистки мебели типа "Полироль". Остальные поверхности мебели стоит мыть теплой водой с применением мыльного раствора и последующей протиркой насухо. Не применять при этом эфир, ацетон, бензин и другие растворители; не пользоваться шлифовальной шкуркой и другими средствами, содержащими абразивные материалы.

4. Во избежание порчи покрытий фурнитуры (петли, ручки и др.) хранить пищевые кислоты в закрытых сосудах.

5. Не открывать двери более чем на 90°.

Двери откидные, раздвижные

выдерживают нагрузку - 10.000 циклов открываний (закрываний).

Двери распашные - 20.000 циклов открываний (закрываний).

Ящики - 20.000 циклов открываний (закрываний).

6. При эксплуатации изделий, имеющих стеклянные двери, полки и зеркала необходимо помнить, что эксплуатация стеклоизделий с дефектами сопряжена с риском получения травмы. При появлении трещин, надломов немедленно заменить поврежденную стеклодеталь или зеркало.

### ГАРАНТИИ

Изготовитель гарантирует соответствие мебели требованиям Технического Регламента Таможенного Союза при соблюдении условий транспортирования, хранения, сборки (мебели, поставляемой в разобранном виде), эксплуатации.

Если у Вас появятся замечания или претензии по качеству мебели, то в течении гарантийного срока обратитесь в то место, где приобрели мебель, с предоставлением кассового и товарного чеков.

Гарантийный срок эксплуатации мебели - 12 месяцев. Срок службы мебели - 5 лет.

Гарантийный срок исчисляют со дня продажи мебели

Наименование и адрес торгующей организации: \_\_\_\_\_

Дата продажи "\_\_\_" \_\_\_\_\_ год

Уважаемые покупатели! При соблюдении правил ухода и эксплуатации, Ваша мебель прослужит многие годы.

Место штампа или печати.

EAC

ТР ТС 028/2012



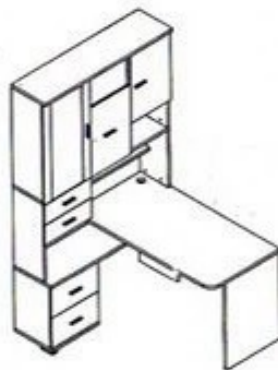
ООО "Клим-Мебель"

142184, РОССИЯ, Московская обл., Подольский р-н, пос.МИС

Tel. 777-06-32, 777-06-33, E-mail: sales@merdes.ru

## СТОЛ КОМПЬЮТЕРНЫЙ CP-620 ЛЕВЫЙ

### ПАСПОРТ



Габаритные размеры:

глубина - 1400 мм

ширина - 1300 мм

высота - 2160 мм

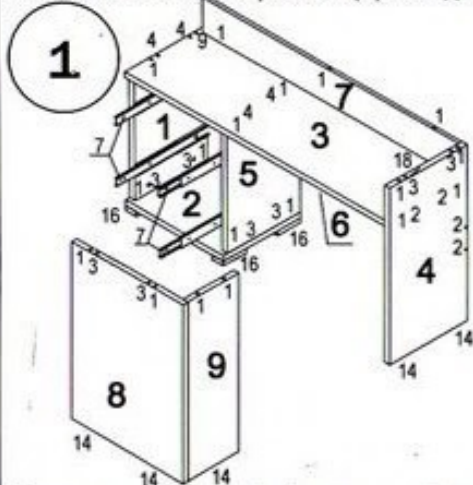
**ВНИМАНИЕ!**  
ПРИ СБОРКЕ МЕБЕЛИ РУКОВОДЬТЕСЬ  
ИНСТРУКЦИЕЙ ПО СБОРКЕ!

Проверяйте целостность упаковки, количество мест, наличие крепежа и фурнитуры. Транспортируйте и храните мебель в упаковке. Предохраняйте упаковки с мебелью от намокания, грязи, толчков, ударов, падений. Собирайте мебель на ровной чистой поверхности.

## УСЛОВНЫЕ ОБОЗНАЧЕНИЯ:

12 - номер детали; (2) - используемая фурнитура.  
**СБОРКА СТОЛА**

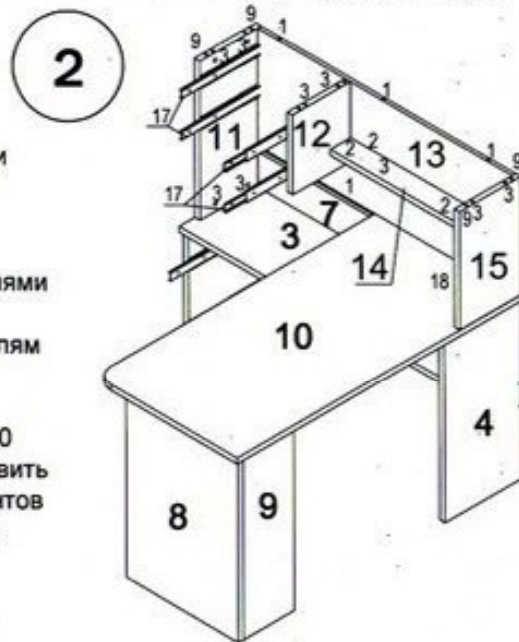
1. Прибить подпятники (14) к деталям 4, 9 и 8 при помощи гвоздей. Закрутить дюбель (4) в муфты на деталях 2, 3, 8 (см. рис.2). Вставить стяжки-растекс (3) в детали 1, 5, 9 (см.рис.1). Забить шканты (1) в детали 1, 5, 7, 3,9. Прикрутить направляющие (7) к боковинам 1 и 5 саморезами (5). Соединить боковины 1 и 5 с полкой 2. Фиксацию стяжек растекс (3) произвести путем поворота их по часовой стрелке. К полке 2 прикрутить опоры (16) саморезами (19). Присоединить к боковине 5 царгу 6 евровинтами (2). Установить полку 3 на боковины 1 и 5. Крепление произвести при помощи стяжек-растекс (3). Шкант (9) забить так, чтобы выступающая часть шканта составила примерно 20 мм. Присоединить к детали 4 полку 3 и царгу 6 евровинтами (2). Забить шканты (1) в деталь 7 и соединить ее с полкой 3. Вставить заглушку (18) в полку 3.



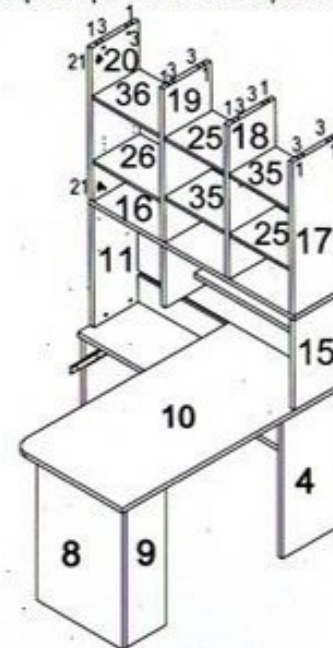
Соединить детали 8 и 9, между собой, при помощи шкантов (1) и стяжек-растекс (3).

2. Закрутить в столешницу 10 дюбеля стяжек-растекс (4) и соединить ее с деталями 4, 7, 8, 9, при помощи стяжек-растекс (3). Прикрутить направляющие (17) к деталям 11 и 12 саморезами (5). Вставить стяжки-растекс (3) в детали 11 и 15 и соединить их с полкой 3 и столешницей 10 соответственно. На столешницу 10 установить стенку заднюю 13 с использованием шкантов (1). К детали 13 присоединить стойку 12 и полку 14 евровинтами (2). Произвести дополнительное крепление полки 14 со стойкой 12 евровинтом (2). Установить в столешницу 10 заглушку (18).

3. Закрутить дюбеля стяжек-растекс (4) в полку 16. Соединить ее с каркасом стола (детали 11, 12, 15, 13).



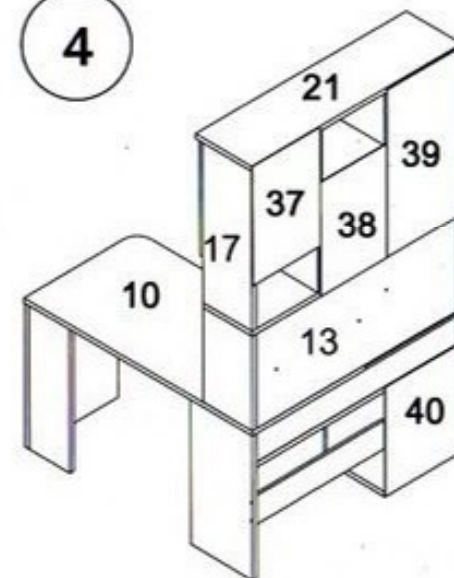
Зафиксировать стяжки-растекс(3) и забить шканты (9).



3

Вставить стяжки-растекс (3) в детали 17, 18, 19, 20. Прикрутить ответные планки петель (21) к деталям 17, 18, 20. Установить детали 17, 18, 19, 20 на полку 16. Крепление произвести при помощи стяжек-растекс (3). Закрутить стойки усиленных стяжек (22) в детали 17, 18, 19, 20 и поставить полки 35 и 36. При необходимости установить полки съемные 35 и 36. Закрутить в полку верхнюю дюбеля стяжек (4) и поставить полку верхнюю на детали 17, 18, 19, 20. Зафиксировать стяжки-растекс (3).

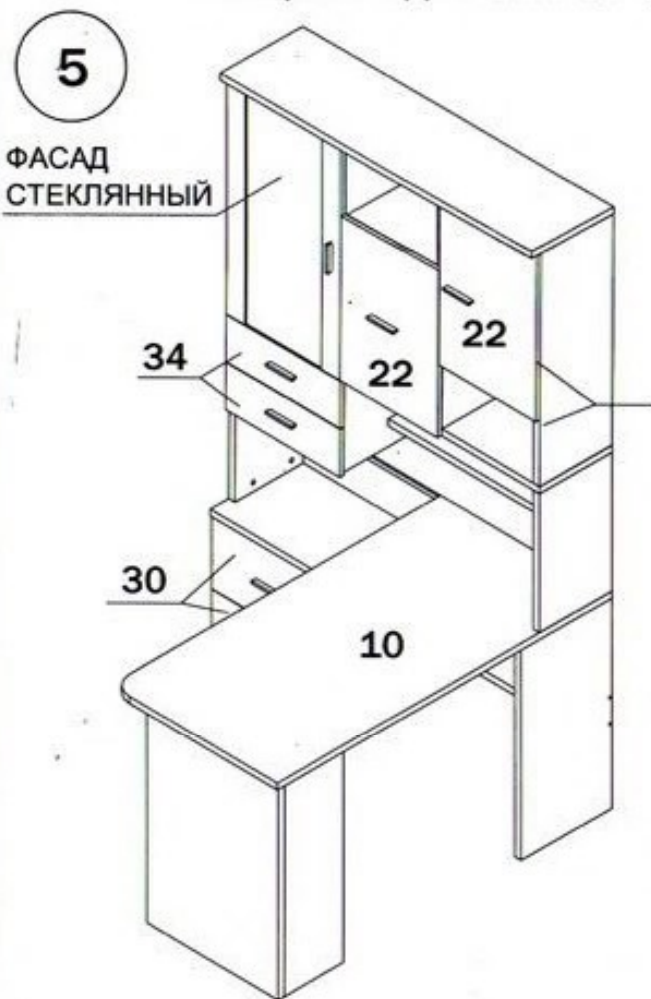
4



4. Прибить стенки задние 37, 38, 39, 40 как показано на сх. 4

5 Собрать выдвижные ящики (см. сборка ящиков) и поставить их в каркас стола. Прикрутить петли (21) к фасадам и установить их. При необходимости поставить силиконовые амортизаторы в местах примыкания дверей к стойкам стола.

### ОБЩИЙ ВИД СТОЛА СР-620 ПРАВЫЙ



Поставить декоративные заглушки (10) и (11) в местах установки евроинтов и стяжек-растекс соответственно

### СБОРКА ЯЩИКОВ

Взять стенку заднюю выдвижного ящика и забить в соответствующие отверстия шканты (1). Соединить боковины ящика с задней стенкой. Фиксацию производить при помощи евроинтов (6). Далее положить каркас ящика на заднюю стенку и забить шканты (1) в соответствующие торцевые отверстия на боковинах ящика, и вставить стяжки-растекс (15) (см.рис.1). После этого вставить дно ящика в пазы на каркасе ящика, таким образом, чтобы дно ящика вошло в паз на стенке задней ящика. Далее закрутить в переднюю панель ящика в имеющиеся муфты дюбеля стяжек-растекс (4). Соединить переднюю панель ящика с каркасом. Фиксацию произвести путем поворота стяжки (15) по часовой стрелки. Затем вставить ящик в каркас стола и прикрутить боковины ящиков к направляющим. Далее к передней панели прикрепить ручку (12) Аналогичным образом собрать остальные ящики.

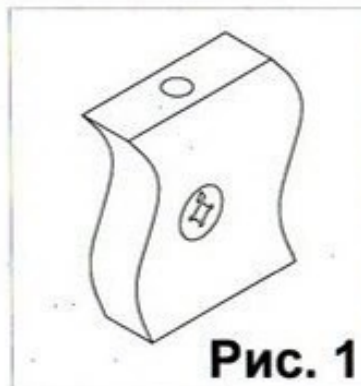


# CP-620 ЛЕВЫЙ

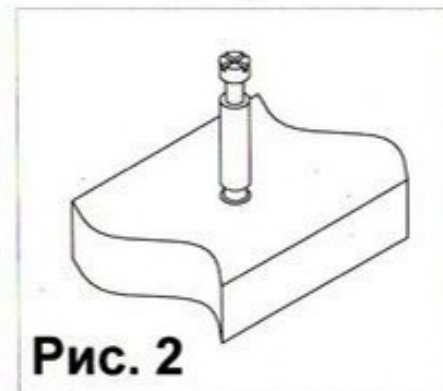
## ВНИМАНИЕ !

При выявлении брака, для заказа нужной детали необходимо указать номер партии, номер детали, ее название и габариты.

Установка  
стяжки-растекс



Установка дюбеля  
стяжки-растекс



## ФУРНИТУРА

<b>1</b>  шкант 8*30	<b>2</b>  евровинт 7*70	<b>3</b>  стяжка-растекс 15/25	<b>4</b>  дюбель стяжки-растекс	<b>5</b>  саморез 3,5x15	<b>6</b>  евровинт 7*50	<b>7</b>  направляющие 350 мм	<b>8</b>  евровинт 6*13
<b>9</b>  шкант 8*60	<b>10</b>  заглушка евровинта 7*50, 7*70	<b>11</b>  заглушка стяжки-растекс	<b>12</b>  ручка с винтами 96 мм	<b>13</b>  ключ евровинта	<b>14</b>  подпятник с гвоздями	<b>15</b>  стяжка-растекс 15/16	<b>16</b>  опора x 015 036
<b>17</b>  направляющие 250 мм	<b>18</b>  заглушка 60 мм	<b>19</b>  саморез 3,5x16 с прессшайбой	<b>20</b>  полкодержатель	<b>21</b>  петля накладная 40 мм	<b>22</b>  стяжка усиленная 20/16		

## СПЕЦИФИКАЦИЯ СР-620 ЛЕВЫЙ

Наименование	Обозначение детали	Кол-во	Габариты, мм	
Боковина нижняя левая	1	1	526	360
Полка нижняя	2	1	481	380
Полка	3	1	1274	380
Стойка средняя	4	1	758	379
Бок нижняя правая	5	1	526	360
Боковина правая	8	1	758	549
Опора	9	1	758	250
Столешница 1400	10	1	1398	698
Боковина надставки левая	11	1	675	302
Стойка	12	1	338	285
Полка малая	14	1	793	100
Боковина надставки правая	15	1	500	302
Полка средняя	16	1	1299	302
Стойка правая надставки	17	1	850	302
Стойка средняя надставки	18	1	850	302
Стойка надставки	19	1	850	302
Стойка надставки левая	20	1	850	302
Полка верхняя	21	1	1299	342
Царга	6	1	793	149
Царга 1	7	1	1248	150
Стенка задняя	13	1	1248	500
Полка надставки	25	2	384	302
Полка надставки 1	26	1	430	302
Боковина ящика левая	27	2	350	139
Боковина ящика правая	28	2	350	139
Стенка задняя ящика	29	2	372	139
Боковина малого ящика левая	31	2	250	119
Боковина малого ящика правая	32	2	250	119
Стенка задняя малого ящика	33	2	372	119
Полка съёмная надставки	35	2	380	299
Полка съёмная надставки 1	36	1	426	299
Фасад	22	2	607	408
Планка под петли	23	1	871	77
Планка под ручку	24	1	871	77
Передняя панель ящика	30	2	479	259
Передняя панель малого ящика	34	2	479	171
Стенка задняя	37	1	633	419
Стенка задняя 1	38	1	606	409
Стенка задняя 2	39	1	888	465
Стенка задняя тумбы	40	2	574	478
Дно ящика	41	2	386	346
Дно малого ящика	42	2	386	246

КОРПУС

КОРПУС

ФАСАД

КОРПУС

## ПРАВИЛА ЭКСПЛУАТАЦИИ И УХОДА ЗА МЕБЕЛЬЮ

1. Мебель эксплуатируется в сухих и теплых помещениях с температурой не ниже +2°C и относительной влажностью 45-70%. Мебель необходимо оберегать от попадания большого количества воды; устанавливать на расстояние не менее 50-70 см от нагревательных приборов. При установке изделий мебели в непосредственной близости от нагревательных и отопительных приборов их поверхности во время эксплуатации должны быть защищены от нагрева. Температура нагрева элементов мебели не должна превышать +40 градусов по Цельсию.

Не следует ставить на мебель горячие предметы без теплоизоляционной прокладки. Любые поверхности мебели необходимо беречь от ударов твердыми предметами во избежание появления царапин, вмятин, трещин.



2. В процессе эксплуатации мебели периодически подкручивайте болты, шурупы, винты.

3. Удаление загрязнений с фасадных поверхностей изделий следует производить мягкими тканями (фланель, плюш) с использованием специальных составов для чистки мебели типа "Полироль". Остальные поверхности мебели стоит мыть теплой водой с применением мыльного раствора и последующей протиркой насухо. Не применять при этом эфир, ацетон, бензин и другие растворители; не пользоваться шлифовальной шкуркой и другими средствами, содержащими абразивные материалы.

4. Во избежание порчи покрытий фурнитуры (петли, ручки и др.) хранить пищевые кислоты в закрытых сосудах.

5. Не открывать двери более чем на 90°.

Двери откидные, раздвижные

выдерживают нагрузку - 10.000 циклов открываний (закрываний).

Двери распашные - 20.000 циклов открываний (закрываний).

Ящики - 20.000 циклов открываний (закрываний).

6. При эксплуатации изделий, имеющих стеклянные двери, полки и зеркала необходимо помнить, что эксплуатация стеклоизделий с дефектами сопряжена с риском получения травмы. При появлении трещин, надломов немедленно заменить поврежденную стеклотель или зеркало.

### ГАРАНТИИ

Изготовитель гарантирует соответствие мебели требованиям Технического Регламента Таможенного Союза при соблюдении условий транспортирования, хранения, сборки (мебели, поставляемой в разобранном виде), эксплуатации. Если у Вас появятся замечания или претензии по качеству мебели, то в течении гарантийного срока обратитесь в то место, где приобрели мебель, с предоставлением кассового и товарного чеков.

Гарантийный срок эксплуатации мебели - 12 месяцев. Срок Службы мебели - 5 лет. Гарантийный срок исчисляют со дня продажи мебели.

Наименование и адрес торгующей организации: \_\_\_\_\_

Дата продажи " \_\_\_\_ " \_\_\_\_ год

Уважаемые покупатели! При соблюдении правил ухода и эксплуатации, Ваша мебель прослужит многие годы.

Место штампа или печати.

EAC

TP TC 028/2012



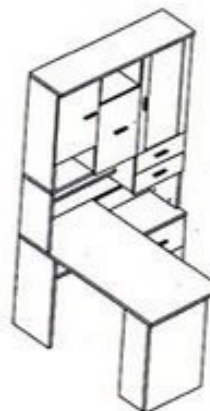
ООО "Клим-Мебель"

142184, РОССИЯ, Московская обл., Подольский р-н, пос.МИС

Тел. 777-06-32, 777-06-33, E-mail: sales@merdes.ru

## СТОЛ КОМПЬЮТЕРНЫЙ CP-620 ПРАВЫЙ

### ПАСПОРТ



Габаритные размеры:

глубина - 1400 мм

ширина - 1300 мм

высота - 2160 мм

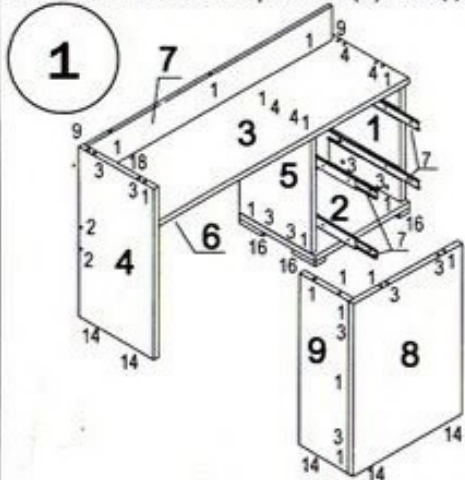
**ВНИМАНИЕ!**  
**ПРИ СБОРКЕ МЕБЕЛИ РУКОВОДСТВИТЕСЬ**  
**ИНСТРУКЦИЕЙ ПО СБОРКЕ!**

Проверяйте целостность упаковки, количество мест, наличие крепежа и фурнитуры. Транспортируйте и храните мебель в упаковке. Предохраняйте упаковки с мебелью от намокания, грязи, толчков, ударов, падений. Собирайте мебель на ровной чистой поверхности.

## УСЛОВНЫЕ ОБОЗНАЧЕНИЯ:

**12** - номер детали; (2) - используемая фурнитура.  
**СБОРКА СТОЛА**

1. Прибить подпятники (14) к деталям 4, 9 и 8 при помощи гвоздей. Закрутить дюбель (4) в муфты на деталях 2, 3, 8 (см. рис.2). Вставить стяжки-растекс (3) в детали 1, 5, 9 (см.рис.1). Забить шканты (1) в детали 1, 5, 7, 3,9. Прикрутить направляющие (7) к боковинам 1 и 5 саморезами (5). Соединить боковины 1 и 5 с полкой 2. Фиксацию стяжек растекс (3) произвести путем поворота их по часовой стрелке. К полке 2 прикрутить опоры (16) саморезами (19). Присоединить к боковине 5 царгу 6 евровинтами (2). Установить полку 3 на боковины 1 и 5. Крепление произвести при помощи стяжек-растекс (3). Шкант (9) забить так, чтобы выступающая часть шканта составила примерно 20 мм. Присоединить к детали 4 полку 3 и царгу 6 евровинтами (2). Забить шканты (1) в деталь 7 и соединить ее с полкой 3. Вставить заглушку (18) в полку 3.



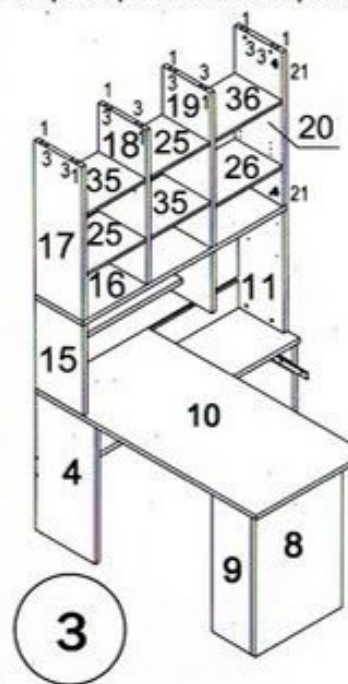
Соединить детали 8 и 9, между собой, при помощи шкантов (1) и стяжек-растекс (3).

2. Закрутить в столешницу 10 дюбеля стяжек-растекс (4) и соединить ее с деталями 4, 7, 8, 9 при помощи стяжек-растекс (3). Прикрутить направляющие (17) к деталям 11 и 12 саморезами (5). Вставить стяжки-растекс (3) в детали 11 и 15 и соединить их с полкой 3 и столешницей 10 соответственно. На столешницу 10 установить стенку заднюю 13 с использованием шкантов (1). К детали 13 присоединить стойку 12 и полку 14 евровинтами (2). Произвести дополнительное крепление полки 14 со стойкой 12 евровинтом (2). Установить в столешницу 10 заглушку (18).

3. Закрутить дюбеля стяжек-растекс (4) в полку 16. Соединить ее с каркасом стола (детали 11, 12, 15, 13).

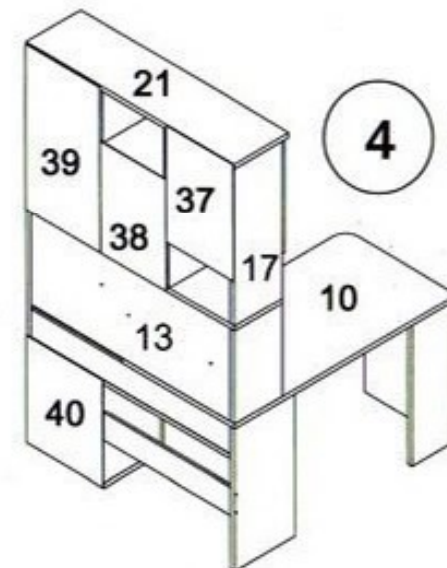


Зафиксировать стяжки-растекс(3) и забить шканты (9).



Вставить стяжки-растекс (3) в детали 17, 18, 19, 20. Прикрутить ответные планки петель (21) к деталям 17, 18, 20. Установить детали 17, 18, 19, 20 на полку 16. Крепление произвести при помощи стяжек-растекс (3). Закрутить стойки усиленных стяжек (22) в детали 17, 18, 19, 20 и поставить полки съемные 35 и 36. При необходимости установить полки съемные 35 и 36. Закрутить в полку верхнюю дюбеля стяжек (4) и поставить полку верхнюю на детали 17, 18, 19, 20. Зафиксировать стяжки-растекс (3).

4. Прибить стенки задние 37, 38, 39, 40 как показано на сх. 4



5 Собрать выдвижные ящики (см. сборка ящиков) и поставить их в каркас стола. Прикрутить петли (21) к фасадам и установить их. При необходимости поставить силиконовые амортизаторы в местах примыкания дверей к стойкам стола.

### ОБЩИЙ ВИД СТОЛА СР-620 ПРАВЫЙ

5



Поставить декоративные заглушки (10) и (11) в местах установки евроинтов и стяжек-растекс соответственно

### СБОРКА ЯЩИКОВ

Взять стенку заднюю выдвижного ящика и забить в соответствующие отверстия шканты (1). Соединить боковины ящика с задней стенкой. Фиксацию производить при помощи евроинтов (6). Далее положить каркас ящика на заднюю стенку и забить шканты (1) в соответствующие торцевые отверстия на боковинах ящика, и вставить стяжки-растекс (15) (см.рис.1). После этого вставить дно ящика в пазы на каркасе ящика, таким образом, чтобы дно ящика вошло в паз на стенке задней ящика. Далее закрутить в переднюю панель ящика в имеющиеся муфты дюбеля стяжек-растекс (4). Соединить переднюю панель ящика с каркасом. Фиксацию произвести путем поворота стяжки (15) по часовой стрелки. Затем вставить ящик в каркас стола и прикрутить боковины ящиков к направляющим. Далее к передней панели прикрепить ручку (12) Аналогичным образом собрать остальные ящики.



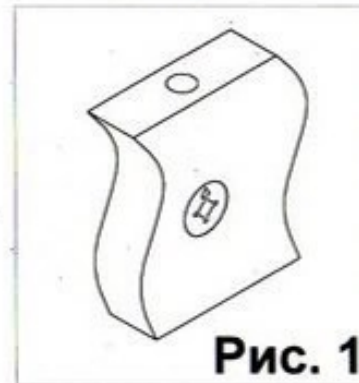


# CP-620 ПРАВЫЙ

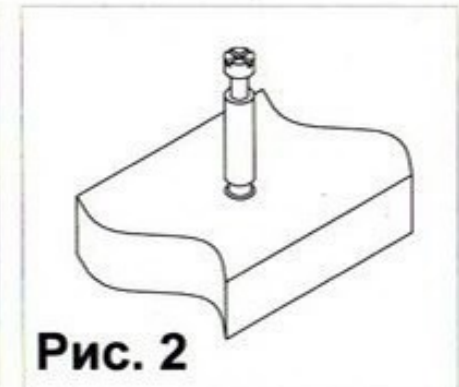
## ВНИМАНИЕ !

При выявлении брака, для заказа нужной детали необходимо указать номер партии, номер детали, ее название и габариты.

Установка  
стяжки-растекс



Установка дюбеля  
стяжки-растекс



## ФУРНИТУРА

<b>1</b>  шкант 8*30	<b>2</b>  евровинт 7*70	<b>3</b>  стяжка-растекс 15/25	<b>4</b>  дюбель стяжки-растекс	<b>5</b>  саморез 3,5x15	<b>6</b>  евровинт 7*50	<b>7</b>  направляющие 350 мм	<b>8</b>  евровинт 6*13
<b>9</b>  шкант 8*60	<b>10</b>  заглушка евровинта 7*50, 7*70	<b>11</b>  заглушка стяжки-растекс	<b>12</b>  ручка с винтами 96 мм	<b>13</b>  ключ евровинта	<b>14</b>  подпятник с гвоздями	<b>15</b>  стяжка-растекс 15/16	<b>16</b>  опора x 015 036
<b>17</b>  направляющие 250 мм	<b>18</b>  заглушка 60 мм	<b>19</b>  саморез 3,5x16 с прессшайбой	<b>20</b>  полкодержатель	<b>21</b>  петля накладная 40 мм	<b>22</b>  стяжка усиленная 20/16		

## СПЕЦИФИКАЦИЯ СР-620 ПРАВЫЙ

Наименование	Обозначение детали	Кол-во	Габариты, мм	
Боковина нижняя правая	1	1	526	360
Полка нижняя	2	1	481	380
Полка	3	1	1274	380
Стойка средняя	4	1	758	379
Бок нижняя левая	5	1	526	360
Боковина левая	8	1	758	549
Опора	9	1	758	250
Столешница 1400	10	1	1398	698
Боковина надставки правая	11	1	675	302
Стойка	12	1	338	285
Полка малая	14	1	793	100
Боковина надставки левая	15	1	500	302
Полка средняя	16	1	1299	302
Стойка левая надставки	17	1	850	302
Стойка средняя надставки	18	1	850	302
Стойка надставки	19	1	850	302
Стойка надставки правая	20	1	850	302
Полка верхняя	21	1	1299	342
Царга	6	1	793	149
Царга 1	7	1	1248	150
Стенка задняя	13	1	1248	500
Полка надставки	25	2	384	302
Полка надставки 1	26	1	430	302
Боковина ящика левая	27	2	350	139
Боковина ящика правая	28	2	350	139
Стенка задняя ящика	29	2	372	139
Боковина малого ящика левая	31	2	250	119
Боковина малого ящика правая	32	2	250	119
Стенка задняя малого ящика	33	2	372	119
Полка съёмная надставки	35	2	380	299
Полка съёмная надставки 1	36	1	426	299
Фасад	22	2	607	408
Планка под петли	23	1	871	77
Планка под ручку	24	1	871	77
Передняя панель ящика	30	2	479	259
Передняя панель малого ящика	34	2	479	171
Стенка задняя	37	1	633	419
Стенка задняя 1	38	1	606	409
Стенка задняя 2	39	1	888	465
Стенка задняя тумбы	40	2	574	478
Дно ящика	41	2	386	346
Дно малого ящика	42	2	386	246

КОРПУС

СТОЛЦА

КОРПУС

ФАСАД

КОРПУС