

РОССИЯ

АО "Можгинский лесокombинат"

Удмуртская Республика, г. Можга, ул. Байбородова, 52

www.mlk-mebel.ru

т: 8 (34139) 3-85-11, 8 (34139) 3-82-46

факс: 8 (34139) 3-81-89

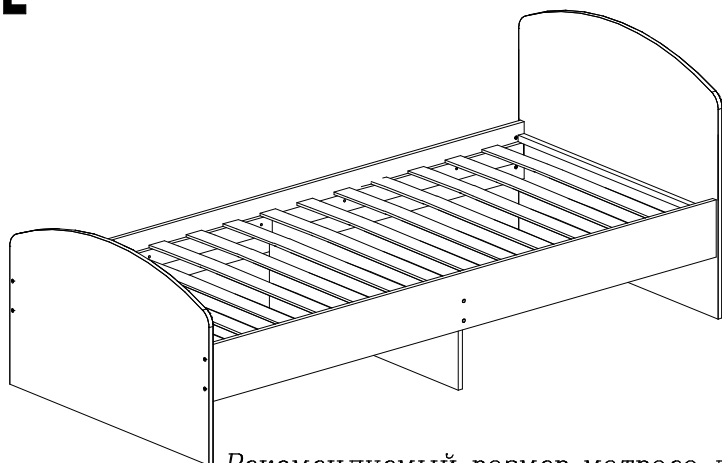
Подростковая серия "ОЛИВЕР"

Кровать (900)

MLK
мебельная фабрика



EAC



Габаритные размеры, мм:

длина – 2052

ширина – 950

высота – 834

Рекомендуемый размер матраса для кровати 900x2000

ИНСТРУКЦИЯ ПО ЭКСПЛУАТАЦИИ И УХОДУ ЗА МЕБЕЛЬЮ

Сохранность мебели и срок ее службы зависят не только от качества материалов и изготовления, но также и от правильного ухода за мебелью при ее эксплуатации. Мебель, выпускаемая АО "Можгинский лесокombинат", необходимо эксплуатировать в сухих проветриваемых помещениях при температуре воздуха от 10° до 28°С и относительной влажности 50–70%.

ЗАПРЕЩАЕТСЯ:

- ставить любую мебель около источников тепла (печи, камины, батареи отопления);
- содержать мебель в сырых непроветриваемых помещениях: мебель боится сырости;
- использовать для чистки различные абразивные порошки и пасты;
- устанавливать мебель под прямые солнечные лучи, тк. возможны изменения цвета и порча внешнего вида изделия.

СЛЕДУЕТ:

- беречь все поверхности мебели от механических повреждений, от воздействия кислот, щелочей, спиртов, растворителей;
- периодически подтягивать винты, шурупы.
- чистить поверхность мебели можно только мягкими тканями с применением мыла с последующей протиркой насухо.

ГАРАНТИЙНЫЙ ТАЛОН

1 Претензии по качеству и комплектности должны направляться покупателем непосредственно в магазин, где была приобретена мебель, с обязательным приложением товарного чека.

2 По дефектам, появившимся из-за несоблюдения правил эксплуатации и ухода за мебелью, претензии не принимаются.

Предприятие – изготовитель гарантирует покупателю сохранение всех качественных показателей мебели, обусловленных ГОСТ 19917–2014, в течение 18 месяцев, с момента продажи магазином, при условии соблюдения правил сборки и эксплуатации.

Срок службы – 10 лет.

Дата выпуска _____

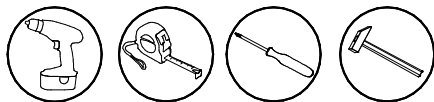
Штамп ОТК

Дата продажи магазином _____

Штамп магазина

Уважаемые покупатели! При соблюдении правил ухода и эксплуатации Ваша мебель прослужит значительно дольше

Инструкция по сборке



- 1 Перед началом сборки внимательно ознакомьтесь с инструкцией.
- 2 Проверьте комплектность деталей и фурнитуры по спецификациям.
- 3 Сборку производить на ровной, горизонтальной, чистой и твердой поверхности.

Спецификация деталей

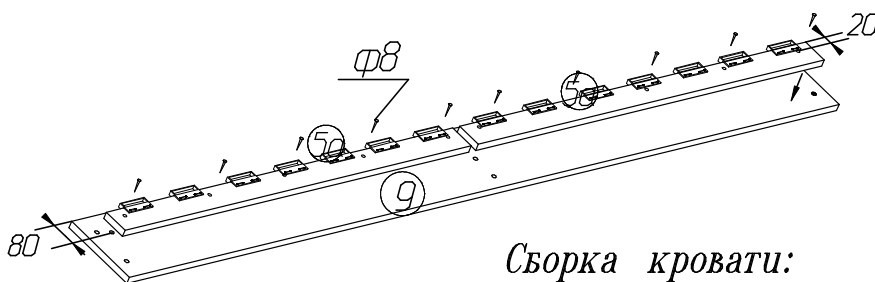
N Поз.	Наименование	Кол-во
КРОВАТЬ:		
120	Стенка-спинка малая	1
121	Стенка-спинка	1
122	Стенка распорная	2
123	Стенка-царга	2
6	Латы	14
5а	Планка	4

Спецификация фурнитуры

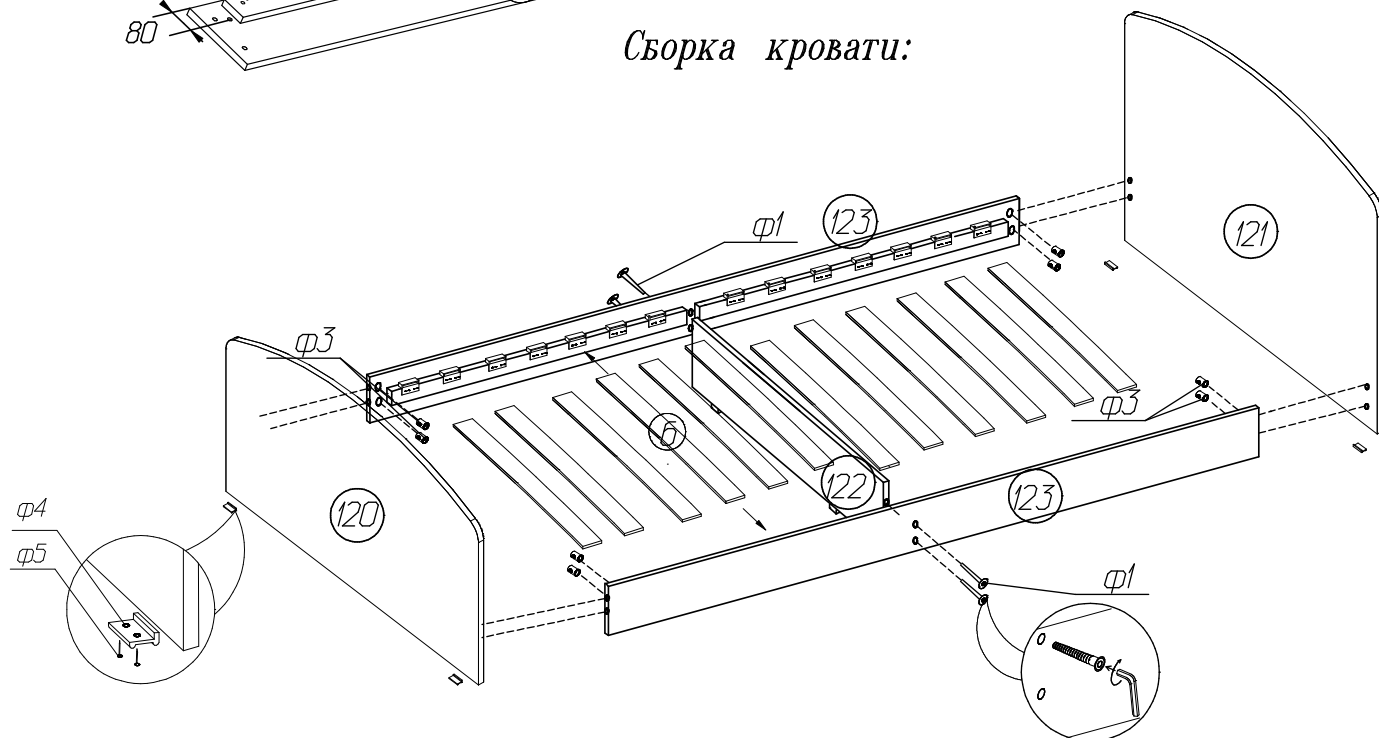
Ф1 Винт-конфирмат	Ф2 Винт М6х55	Ф3 Гайка-бочонок	Ф4 Пояртышник
4 шт.	8 шт.	8 шт.	6 шт.
Ф5 Гвоздь 2х20	Ф7 Ключ	Ф8 Шуруп 4х30	
12 шт.	1 шт.	20 шт.	

Сохраняйте инструкцию и этикетки с упаковок до окончания гарантийного срока

Установка планки (5а) на царги (123)



Сборка кровати:



ВИНТЫ СИЛЬНО НЕ ЗАТЯГИВАТЬ.
ЗАТЯНУТЬ ПОСЛЕ УСТАНОВКИ ЛАТ

Порядок сборки

1. На деталях (120,121,122) закрепите по 2 пояртышника (Ф4) гвоздями (Ф5)
2. Соверите корпус кровати согласно схеме (сильно не затягивая винты)
3. Вставьте латы в латодержатель. После установки лат затяните винты.

Изготовитель оставляет за собой право на внесение изменений в детализировку изделия, состав, вид и комплектность фурнитуры.

Все замечания и пожелания присылайте по адресу:

E-mail: sales@mlk-mebel.ru
сайт: mlk-mebel.ru