

Подростковая серия "Верона"

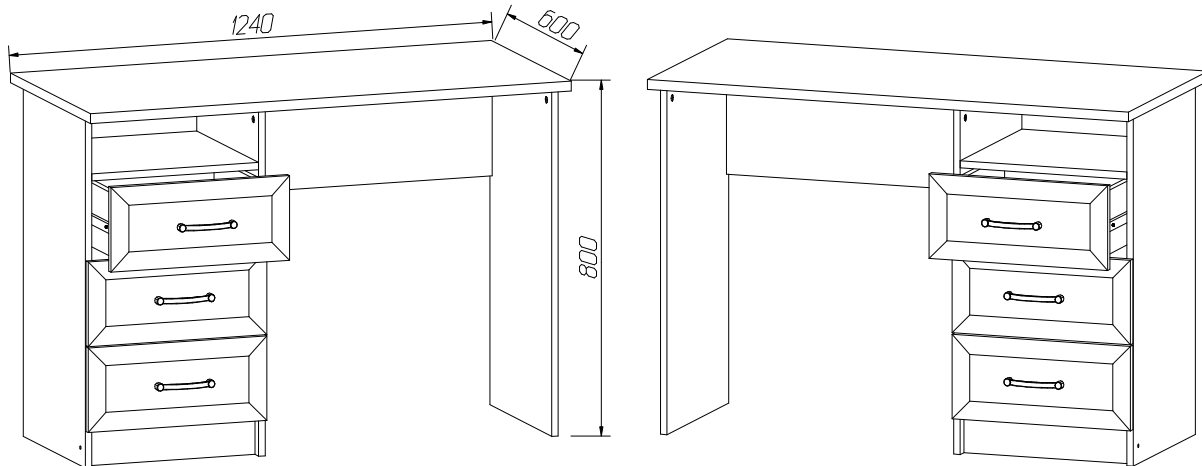
Инструкция по сборке

Для удобства транспортировки и сохранности внешнего вида изделия изготовлены в разобранном виде
Прежде чем приступить к сборке изделия, внимательно ознакомьтесь с данной инструкцией.

Скомплектуйте фурнитуру и детали согласно спецификации. При ударах по деталям необходимо применять брусок, обернутый тканью. Изделие необходимо собирать на ровном месте, покрытом тканью или бумагой.

Инструмент для сборки: молоток маленький, отвертка с крестообразным шлицем, отвертка с прямым шлицем,

Стол письменный.



Допускается вариант зеркальной сборки

ИНСТРУКЦИЯ ПО ЭКСПЛУАТАЦИИ И УХОДУ ЗА МЕБЕЛЬЮ

Сохранность мебели и срок ее службы зависят не только от качества материалов и изготовления, но также и от правильного ухода за мебелью при ее эксплуатации. Мебель, выпускаемая АО "Можгинский лесокombинат", необходимо эксплуатировать в сухих проветриваемых помещениях при температуре воздуха от 10° до 28°С и относительной влажности 50–70%.

ЗАПРЕЩАЕТСЯ:

- ставить любую мебель около источников тепла (печи, камины, батареи отопления);
- содержать мебель в сырых непроветриваемых помещениях: мебель боится сырости;
- использовать для чистки различные абразивные порошки и пасты;
- устанавливать мебель под прямые солнечные лучи, т.к. возможны изменения цвета и порча внешнего вида изделия.

СЛЕДУЕТ:

- беречь все поверхности мебели от механических повреждений, от воздействия кислот, щелочей, спиртов, растворителей;
- периодически подтягивать винты, шурупы.
- чистить поверхность мебели можно только мягкими тканями с применением мыла с последующей протиркой насухо.

ФАСАДНЫЕ ПОВЕРХНОСТИ необходимо протирать мягкой тканью, губкой без использования абразивных средств. Допускается использование спиртосодержащих средств.

ПОРЯДОК ПРЕДЪЯВЛЕНИЯ ПРЕТЕНЗИЙ ПО КАЧЕСТВУ МЕБЕЛИ

- 1 Претензии по качеству и некомплектности должны направляться покупателем непосредственно в магазин, где была приобретена мебель, с обязательным приложением товарного чека.
- 2 По дефектам, появившимся из-за несоблюдения правил эксплуатации и ухода за мебелью, претензии не принимаются.

Предприятие – изготовитель гарантирует покупателю сохранение всех качественных показателей мебели, обусловленных ГОСТ 16371–2014, в течение 24 месяцев, с момента продажи магазином, при условии соблюдения правил сборки и эксплуатации.

Срок службы – 10 лет.


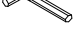


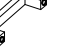




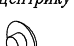





Дата выпуска _____

Штамп ОТК

Дата продажи магазином _____

Штамп магазина

Спецификация фурнитуры

<p>φ1 Винт-конфирмат</p>  <p>30 шт.</p>	<p>φ2 Ключ</p>  <p>1 шт.</p>	<p>φ3 Шуруп 35x16</p>  <p>36 шт.</p>	<p>φ4 Гвоздь 2x20</p>  <p>36 шт.</p>	<p>φ5 Ручка</p>  <p>3 шт.</p>
<p>φ6 Амортизатор</p>  <p>6 шт.</p>	<p>φ7 Подпятник</p>  <p>7 шт.</p>	<p>φ8 Эксцентрик</p>  <p>14 шт.</p>	<p>φ9 Шток</p>  <p>14 шт.</p>	<p>φ10 Заглушка к эксцентрику</p>  <p>6 шт.</p>
<p>φ11 Винт М4х35 + шайба</p>  <p>6 шт.</p>	<p>φ12 Шуруп 3x20</p>  <p>24 шт.</p>	<p>φ13 Шкант 8x30</p>  <p>6 шт.</p>	<p>φ14 Шариковая направляющая 3 компл. L=400*</p>  <p>3 компл. L=400*</p>	<p>φ6 Заглушка самоклеящаяся</p>  <p>4 шт.</p>

Спецификация деталей

Наименование	Поз	Кол-во	Размеры, мм
Стенка стола вертикальная правая	100	1	426x780
Стенка тумбы вертикальная правая, левая	100б, 100в	2	426x780
Перегородка горизонтальная	101	2	418x426
Царга стола	102	1	718x266
Плинтус	103	1	418x80
Крышка стола	104	1	1240x600
Стенка задняя (ДВП)	105	1	445x697
Ящик 3шт			
Стенка боковая	106	6	400x138
Стенка передняя, задняя	107, 107а	6	360x118
Стенка накладная	108	3	447x189
Дно (ДВП 0)	109	3	398x368

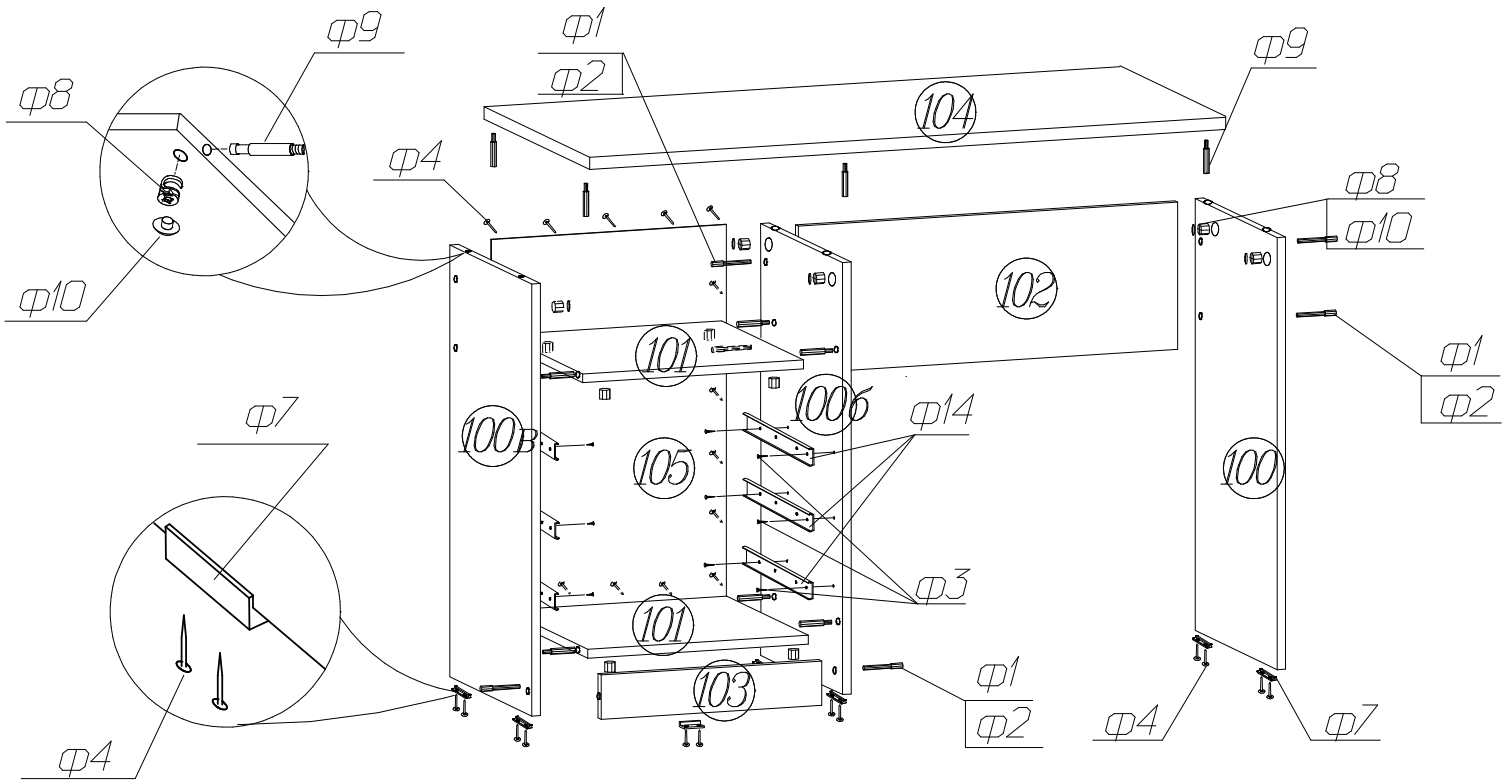
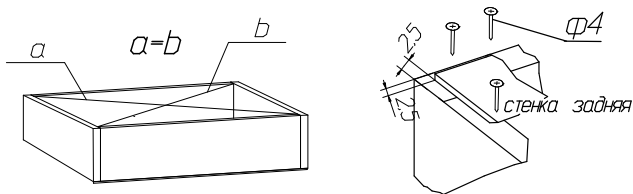


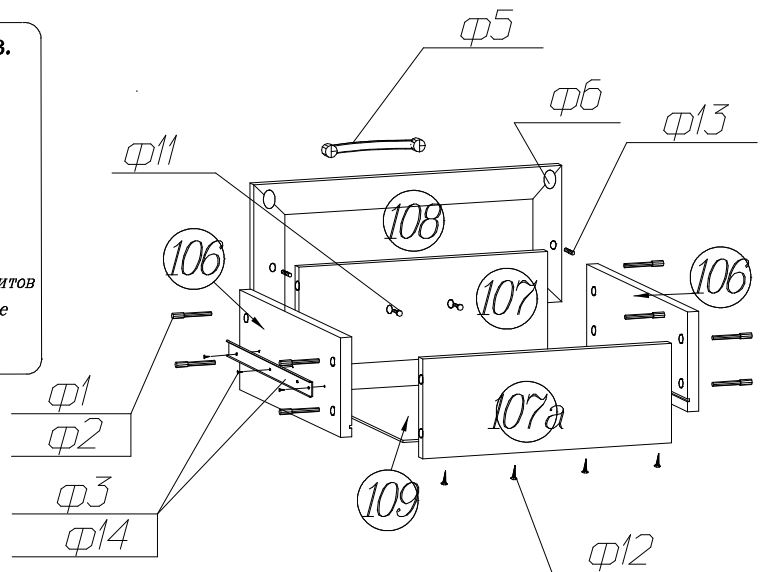
Схема установки задней стенки тумбочки и дна ящиков.



Начните сборку каркаса. Проверьте перпендикулярность и параллельность щитов и зафиксируйте с помощью задней стенки из ДВП, как указано на рисунке, не нарушая диагонали. Помните, что от этого зависит правильность работы выдвижных ящиков и створок.

Сохраняйте инструкции и этикетки с упаковок до окончания гарантийного срока

Изготовитель оставляет за собой право на внесение изменений в деталировку изделия, состав, вид и комплектность фурнитуры.



СПАСИБО ЗА ПОКУПКУ!

Все замечания и пожелания присылайте по адресу:

E-mail: sales@mlk-mebel.ru

сайт: mlk-mebel.ru