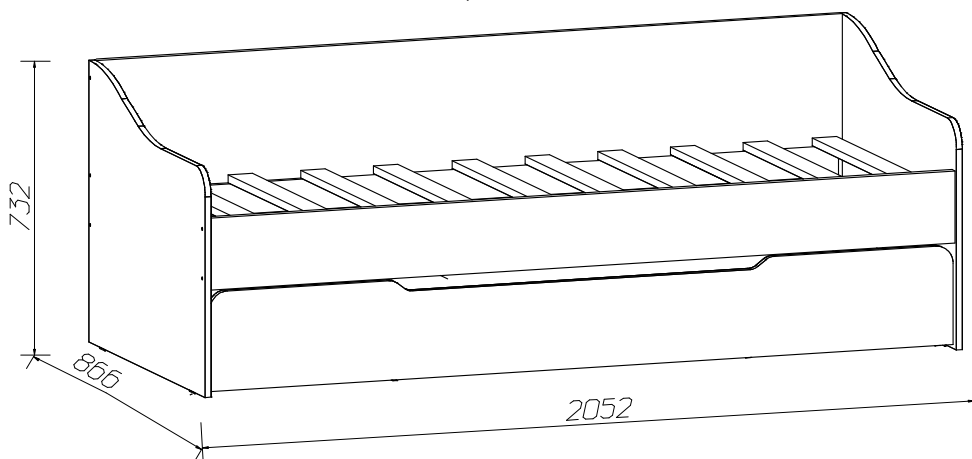




АО "Можгинский лесокомбинат"  
Удмуртская Республика, г. Можга, ул. Байбородова, 52  
www.mlk-mebel.ru  
т: 8 (34139) 3-85-11, 8 (34139) 3-82-46  
факс: 8 (34139) 3-81-89

## Подростковая серия Лило/Стич

Кровать-софа выдвигаемая



Рекомендуемый размер матраса 2000x800

### ИНСТРУКЦИЯ ПО ЭКСПЛУАТАЦИИ И УХОДУ ЗА МЕБЕЛЬЮ

Сохранность мебели и срок ее службы зависят не только от качества материалов и изготовления, но также и от правильного ухода за мебелью при ее эксплуатации. Мебель, выпускаемая АО "Можгинский лесокомбинат", необходимо эксплуатировать в сухих проветриваемых помещениях при температуре воздуха от 10° до 28°С и относительной влажности 50-70%

#### ЗАПРЕЩАЕТСЯ:

- ставить любую мебель около источников тепла (печи, камины, батареи отопления);
  - содержать мебель в сырых непроветриваемых помещениях: мебель боится сырости;
  - использовать для чистки различные абразивные порошки и пасты;
  - устанавливать мебель под прямые солнечные лучи, т.к. возможны изменения цвета и порча внешнего вида изделия.
- протирать изделия с фотопечатью спиртосодержащими растворами.**

#### СЛЕДУЕТ:

- беречь все поверхности мебели от механических повреждений, от воздействия кислот, щелочей, спиртов, растворителей;
- периодически подтягивать винты, шурупы.
- протирать изделия с фотопечатью необходимо влажной мягкой тканью без усилия и без применения чистящих средств. Избегайте применения твердых приспособлений: скребка, губки с рабочим покрытием из металлического волокнообразного или пластикового материала.

### ГАРАНТИЙНЫЙ ТАЛОН

1 Претензии по качеству и комплектности должны направляться покупателем непосредственно в магазин, где была приобретена мебель, с обязательным приложением товарного чека.

2 По дефектам, появившимся из-за несоблюдения правил эксплуатации и ухода за мебелью, претензии не принимаются.

Предприятие – изготовитель гарантирует покупателю сохранение всех качественных показателей мебели, обусловленных ГОСТ 19917-2014, в течение 18 месяцев с момента продажи магазином, при условии соблюдения правил сборки и эксплуатации.

Срок службы – 10 лет.

Дата выпуска \_\_\_\_\_

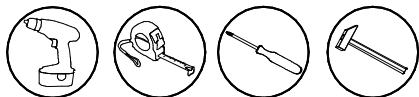
Штамп ОТК

Дата продажи магазином \_\_\_\_\_

Штамп магазина

**Уважаемые покупатели!** При соблюдении правил ухода и эксплуатации Ваша мебель прослужит значительно дольше

# Инструкция по сборке



- 1 Перед началом сборки внимательно ознакомьтесь с инструкцией.
- 2 Проверьте комплектность деталей и фурнитуры по спецификациям.
- 3 Сборку производить на ровной, горизонтальной, чистой и твердой поверхности.

## Спецификация фурнитуры:

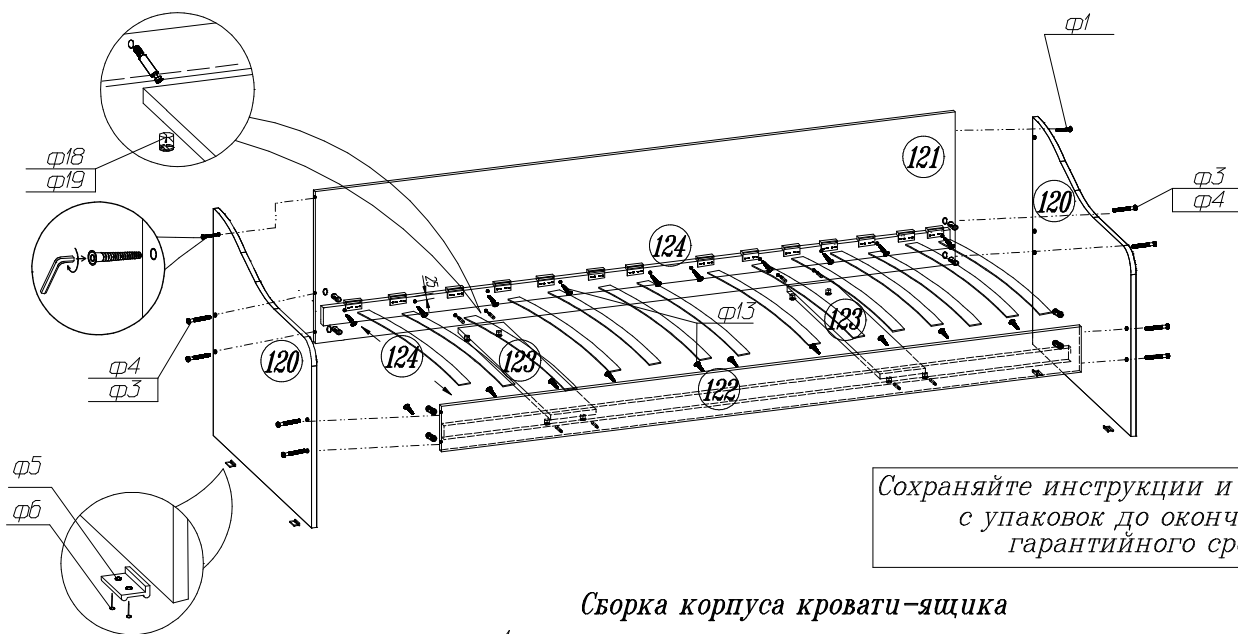
$\phi 1$ Винт-конфирмат	$\phi 2$ Ключ	$\phi 3$ Винт М6х60	$\phi 4$ Гайка-бочонок	$\phi 5$ Подпятник
24 шт.	1 шт.	8 шт.	8 шт.	4 шт.
$\phi 6$ Гвоздь 2х20	$\phi 9$ Шуруп 4х16	$\phi 10$ Ролик выкатной	$\phi 13$ Шуруп 4х30	$\phi 15$ Шкант металл.
10 шт.	16 шт.	8 шт.	28 шт.	2 шт.
$\phi 17$ Заглушка к конфирмату	$\phi 18$ Эксцентрик	$\phi 19$ Заглушка		
6 шт.	8 шт.	8 шт.		

## Спецификация деталей:

N Поз.	Наименование	Кол-во
<b>КРОВАТЬ:</b>		
120	Стенка-спинка	2
121	Стенка задняя	1
122	Царга	1
123	Стенка распорная	2
124	Планка	2
	Латофлексы	14
<b>КРОВАТЬ-ЯЩИК:</b>		
125	Стенка накладная	1
126, 126а	Стенка задняя/передняя	2
127	Стенка боковая	2
128	Дно (ЛДСП)	1

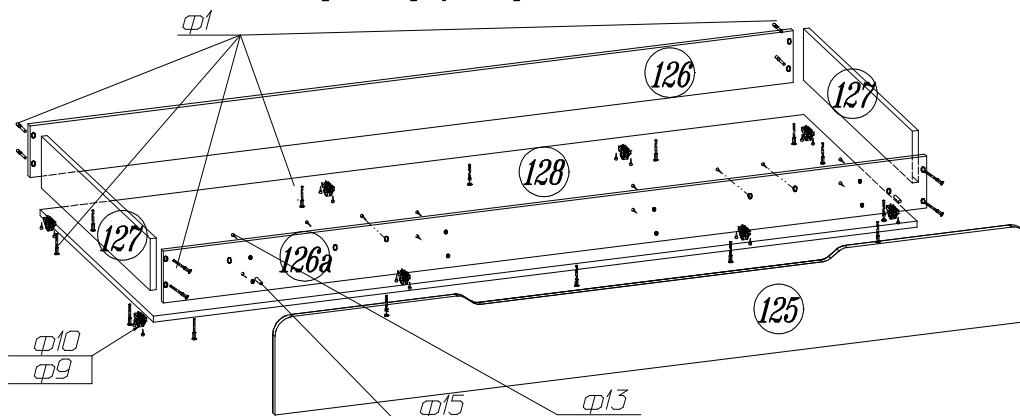
### Сборка корпуса кровати:

Винты и стяжки затянуть до упора после установки латофлексов в латодержатели.



Сохраняйте инструкции и этикетки с упаковок до окончания гарантийного срока

### Сборка корпуса кровати-ящика



Кровать-ящик может использоваться :

- а) без матраса, как ящик выдвигной;
- б) с матрасом, как кровать выдвигная

Изготовитель оставляет за собой право на внесение изменений в детализовку изделия, состав, вид и комплектность фурнитуры.

Все замечания и пожелания присылайте по адресу:

E-mail: [sales@mlk-mebel.ru](mailto:sales@mlk-mebel.ru)

СПАСИБО ЗА ПОКУПКУ!