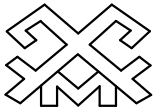


**MLK**  
мебельная фабрика



**EAC**

РОССИЯ

АО "Можгинский лесокombинат"

Удмуртская Республика, г. Можга, ул. Байбородова, 52

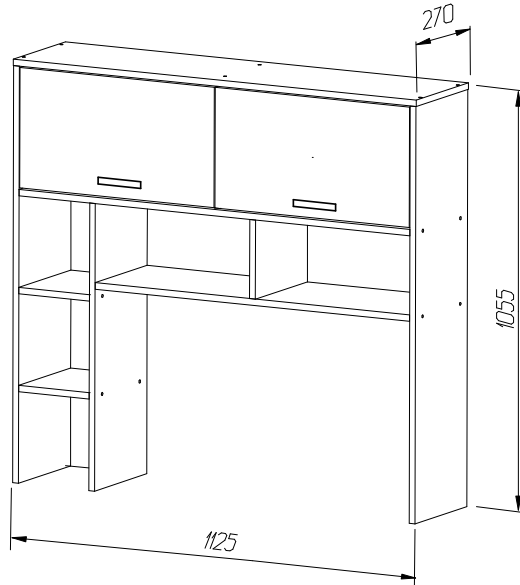
www.mlk-mebel.ru

т: 8 (34139) 3-85-11, 8 (34139) 3-82-46

факс: 8 (34139) 3-81-89

Подростковая серия "Джуниор"

Полка-надставка



**ИНСТРУКЦИЯ ПО ЭКСПЛУАТАЦИИ И УХОДУ ЗА МЕБЕЛЬЮ**

Сохранность мебели и срок ее службы зависят не только от качества материалов и изготовления, но также и от правильного ухода за мебелью при ее эксплуатации. Мебель, выпускаемая АО "Можгинский лесокombинат", необходимо эксплуатировать в сухих проветриваемых помещениях при температуре воздуха от 10\*до 28\*С и относительной влажности 50-70%

**ЗАПРЕЩАЕТСЯ:**

- ставить любую мебель около источников тепла (печи, камины, батареи отопления);
  - содержать мебель в сырых непроветриваемых помещениях: мебель боится сырости;
  - использовать для чистки различные абразивные порошки и пасты;
  - устанавливать мебель под прямые солнечные лучи, т.к. возможны изменения цвета и порча внешнего вида изделия.
- протирать изделия с фотопечатью спиртосодержащими растворами.**

**СЛЕДУЕТ:**

- беречь все поверхности мебели от механических повреждений, от воздействия кислот, щелочей, спиртов, растворителей;
- периодически подтягивать винты, шурупы.
- протирать изделия с фотопечатью необходимо влажной мягкой тканью без усилия и без применения чистящих средств. Избегайте применения твердых приспособлений: скребка, губки с рабочим покрытием из металлического волокнообразного или пластикового материала.

**ГАРАНТИЙНЫЙ ТАЛОН**

1 Претензии по качеству и некомплектности должны направляться покупателем непосредственно в магазин, где была приобретена мебель, с обязательным приложением товарного чека.

2 По дефектам, появившимся из-за несоблюдения правил эксплуатации и ухода за мебелью, претензии не принимаются.

Предприятие - изготовитель гарантирует покупателю сохранение всех качественных показателей мебели, обусловленных ГОСТ 19917-2014, в течение 24 месяцев, с момента продажи магазином, при условии соблюдения правил сборки и эксплуатации.

Срок службы-10лет.

Дата выпуска \_\_\_\_\_

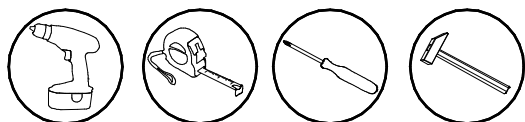
Штамп ОТК

Дата продажи магазином \_\_\_\_\_

Штамп магазина

**Уважаемые покупатели!** При соблюдении правил ухода и эксплуатации Ваша мебель прослужит значительно дольше.

# Инструкция по сборке



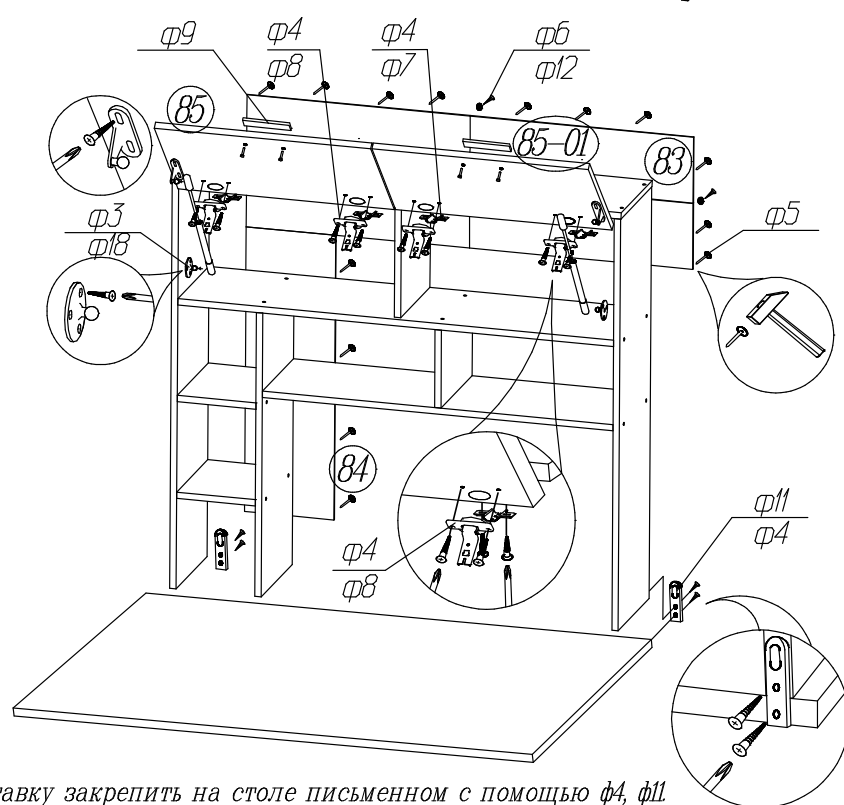
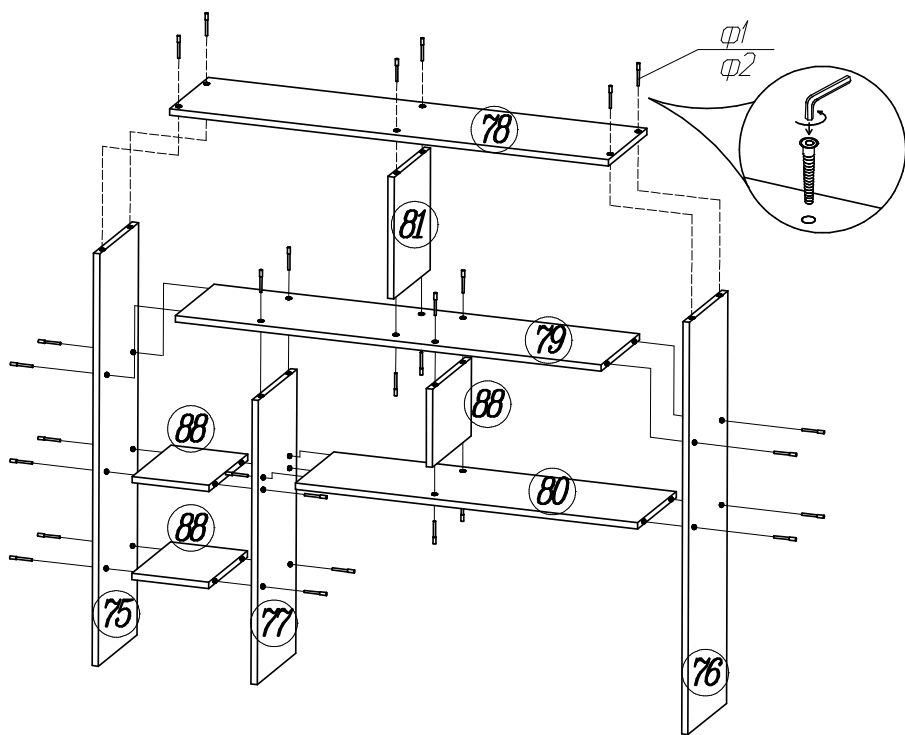
1. Перед началом сборки внимательно ознакомьтесь с инструкцией.
2. Проверьте комплектность деталей и фурнитуры по спецификациям.
3. Сборку производить на ровной, горизонтальной, чистой и твердой поверхности.

## Спецификация фурнитуры

<p>φ1 Винт-конфирмат</p>  <p>30 шт.</p>	<p>φ2 Ключ</p>  <p>1 шт.</p>	<p>φ3 Газ-анкрт 50Н</p>  <p>2 компл.</p>	<p>φ4 Шуруп 4x16</p>  <p>20 шт.</p>	<p>φ5 Гвоздь 2x20</p>  <p>40 шт.</p>	<p>φ6 Шайба мебельная</p>  <p>6 шт.</p>
<p>φ7 Пластина петли вкладной</p>  <p>4 шт.</p>	<p>φ8 Корпус петли вкладной</p>  <p>4 шт.</p>	<p>φ9 Ручка</p>  <p>2 шт.</p>	<p>φ10 Амортизатор</p>  <p>2 шт.</p>	<p>φ11 Подвеска</p>  <p>2 шт.</p>	<p>φ12 Шуруп 3x20</p>  <p>6 шт.</p>
<p>φ17 Профиль Н L=536мм</p>  <p>2 шт.</p>	<p>φ18 Шуруп 35x16</p>  <p>20 шт.</p>	<p>Сохраняйте инструкции и этикетки с упаковок до окончания гарантийного срока изделия</p>			

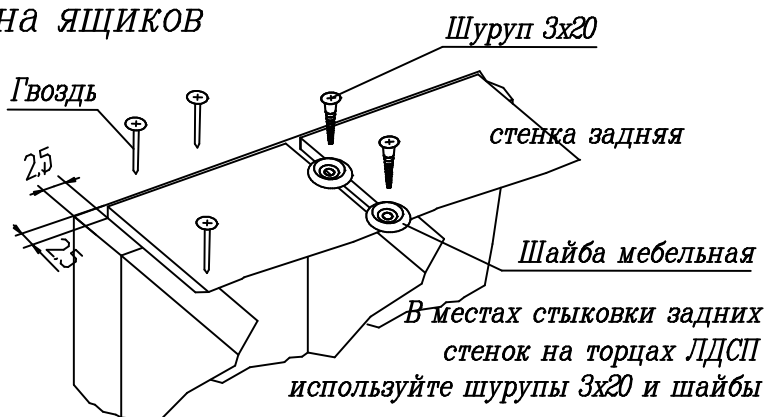
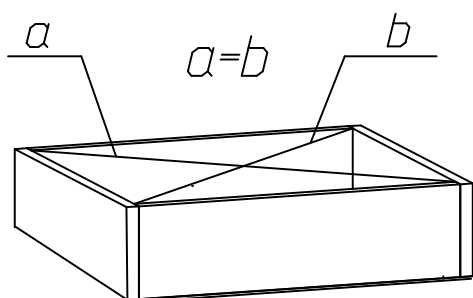
## Спецификация деталей

Наименование	Поз	Кол-во
Стенка верт. левая	75	1
Стенка верт. прав	76	1
Стенка верт. средняя	77	1
Стенка гор. верх.	78	1
Стенка гор. средняя	79	1
Стенка гор. нижняя	80	1
Стенка верт. средняя	81	1
Стенка перегородка верт.	88	3
Стенка задняя	83	4
Стенка задняя	84	1
Фасад	85	1
Фасад	85-01	1



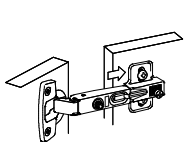
Полку – надставку закрепить на столе письменном с помощью φ4, φ11

## Схема установки задней стенки шкафа и дна ящиков

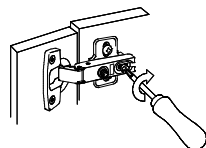


Начните сборку каркаса. Проверьте перпендикулярность и параллельность щитов и зафиксируйте с помощью задней стенки из ДВП, как указано на рисунке, не нарушая диагонали. Помните, что от этого зависит правильность работы выдвижных ящиков и створок.

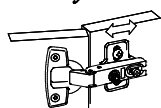
### Схема установки петли



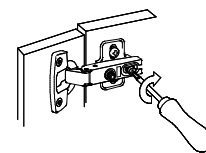
1) Надвиньте петлю на ответную планку



2) Затяните винт (неплотно)

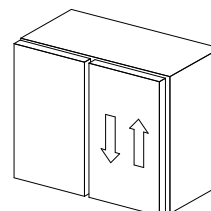
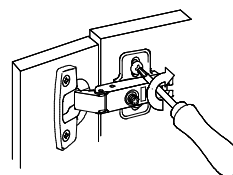
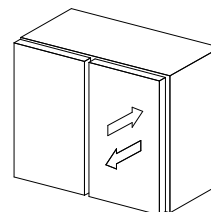
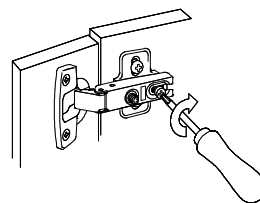
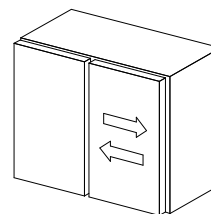
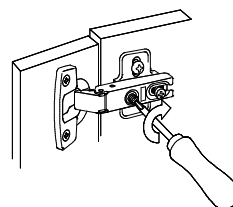


3) Отрегулируйте петлю на ответной планке



4) Крепко затяните винт

### Схема регулировки петли



**СПАСИБО ЗА ПОКУПКУ!**

Изготовитель оставляет за собой право на внесение изменений в детализировку изделия, состав, вид и комплектность фурнитуры.

Все замечания и пожелания  
присылайте по адресу:  
E-mail: [sales@mlk-mebel.ru](mailto:sales@mlk-mebel.ru)