

ПРАВИЛА ЭКСПЛУАТАЦИИ И УХОДА ЗА МЕБЕЛЬЮ

1. Мебель эксплуатируется в сухих и теплых помещениях с температурой не ниже +2°C и относительной влажностью 45-70%. Мебель необходимо оберегать от попадания большого количества воды; устанавливать на расстоянии не менее 50-70 см от нагревательных приборов. При установке изделий мебели в непосредственной близости от нагревательных и отопительных приборов их поверхности во время эксплуатации должны быть защищены от нагрева. Температура нагрева элементов мебели не должна превышать +40 градусов по Цельсию.

Не следует ставить на мебель горячие предметы без теплоизоляционной прокладки. Любые поверхности мебели необходимо беречь от ударов твердыми предметами во избежание появления царапин, вмятин, трещин.



2. В процессе эксплуатации мебели периодически подкручивайте болты, шурупы, винты.
3. Удаление загрязнений с фасадных поверхностей изделий следует производить мягкими тканями (фланель, плюш) с использованием специальных составов для чистки мебели типа "Полироль". Остальные поверхности мебели стоит мыть теплой водой с применением мыльного раствора и последующей протиркой насухо. Не применять при этом эфир, ацетон, бензин и другие растворители; не пользоваться шлифовальной шкуркой и другими средствами, содержащими абразивные материалы.
4. Во избежание порчи покрытой фурнитуры (петли, ручки и др.) хранить пищевые кислоты в закрытых сосудах.
5. Не открывать двери более чем на 90°.
Двери откидные, раздвижные выдерживают нагрузку - 10.000 циклов открываний (закрываний).
Двери распашные - 20.000 циклов открываний (закрываний).
Ящики - 20.000 циклов открываний (закрываний).
6. При эксплуатации изделий, имеющих стеклянные двери, полки и зеркала необходимо помнить, что эксплуатация стеклоизделий с дефектами сопряжена с риском получения травмы. При появлении трещин, надломов немедленно заменить поврежденную стеклодеталь или зеркало.

ГАРАНТИИ

Изготовитель гарантирует соответствие мебели требованиям Технического Регламента Таможенного Союза при соблюдении условий транспортирования, хранения, сборки (мебели, поставляемой в разобранном виде), эксплуатации. Если у Вас появятся замечания или претензии по качеству мебели, то в течении гарантийного срока обратитесь в то место, где приобрели мебель, с предоставлением кассового и товарного чеков.

Гарантийный срок эксплуатации мебели - 12 месяцев. Срок Службы мебели - 5 лет. Гарантийный срок исчисляются со дня продажи мебели.

Наименование и адрес торгующей организации: _____

Дата продажи " ____ " _____ год

Уважаемые покупатели! При соблюдении правил ухода и эксплуатации, Ваша мебель прослужит многие годы.

Место штампа или печати.

EAC

TP TC 005/2012

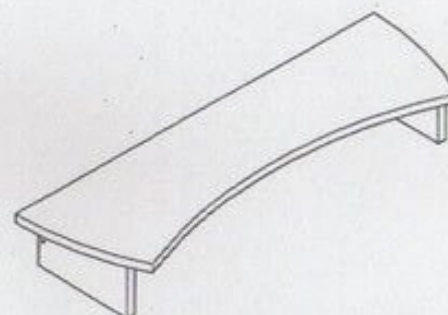


ООО "Клим-Мебель"

142184, РОССИЯ, Московская обл., Подольский р-н, пос.МИС
Тел. 777-06-32, 777-06-33, E-mail: sales@merdes.ru

ПОЛКА
НКИЛ-140
(ЧЕРНЫЙ)

ПАСПОРТ



Габаритные размеры:
ширина - 1400 мм
глубина - 370 мм
высота - 172 мм

ВНИМАНИЕ!
ПРИ СБОРКЕ МЕБЕЛИ РУКОВОДЬТЕСЬ
ИНСТРУКЦИЕЙ ПО СБОРКЕ!

Проверяйте целостность упаковки, количество мест, наличие крепежа и фурнитуры. Транспортируйте и храните мебель в упаковке. Предохраняйте упаковки с мебелью от намокания, грязи, толчков, ударов, падений. Собирайте мебель на ровной чистой поверхности.

1. Забивку шкантов (1) производить только в торцевые отверстия деталей
2. Фиксацию евроинтов (2) производить при помощи ключа евроинта (5).

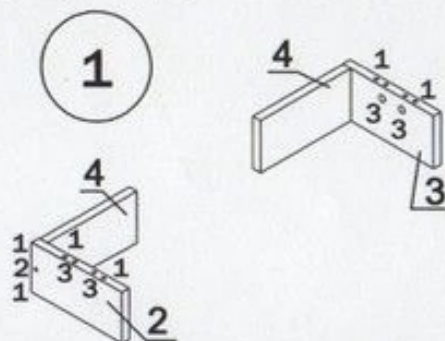
НКИЛ- 140 ЧЕРНЫЙ

УСЛОВНЫЕ ОБОЗНАЧЕНИЯ:

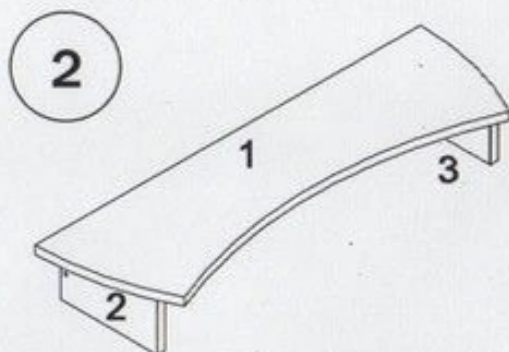
К1 - номер детали; (2) - используемая фурнитура.

СБОРКА ПОЛКИ

1. Вставить шканты (1) в детали 2, 3, 4. Вставить стяжки-растекс (3) в боковины 2 и 3. Соединить боковины 2 и 3 с стенками задними 4 при помощи евроинтов (2).



2. Закрутить дюбеля стяжки-растекс (4) в полку 1. Соединить полку 1 с опорами 2 и 3 собранными в п.1. Фиксацию полки к боковинам произвести при помощи стяжек-растекс (3).



3. Полка НКИЛ-140 ЧЕРН используется вместе со столом СКЛ ИГР-140 ЧЕРН

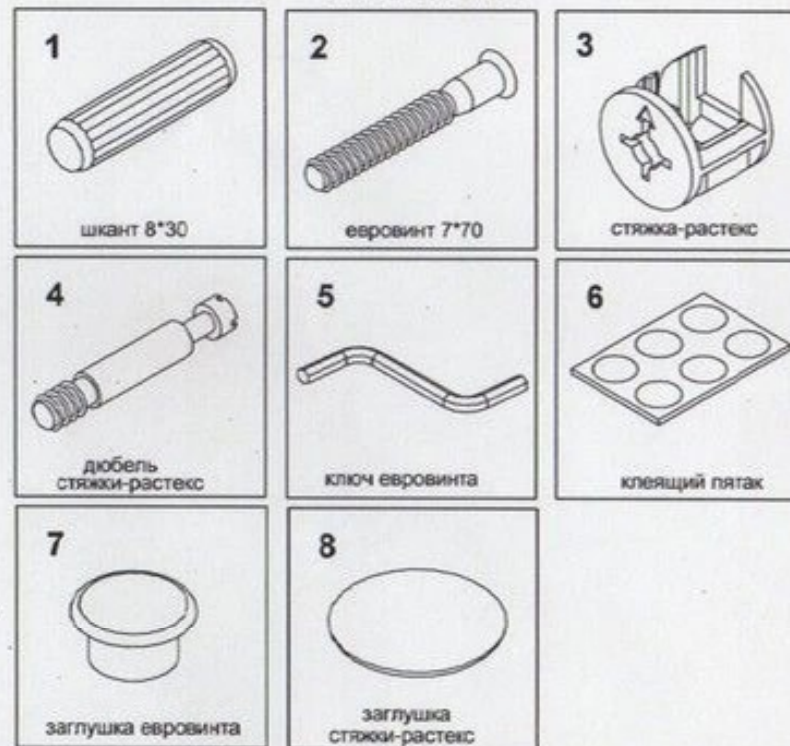


При необходимости, для уменьшения перемещения полки по столу, на боковины полки НКИЛ-140 ЧЕРН приклеить клеящие пяточки (6). Затем снять защитную пленку с клеящих пяточек (6), и только после этого полка НКИЛ-140 ЧЕРН устанавливается на стол СКЛ ИГР-140 ЧЕРН. Поставить декоративные заглушки (7) и (8) в местах установки евроинтов (2) и стяжек-растекс (3).

СПЕЦИФИКАЦИЯ

НАИМЕНОВАНИЕ	НОМЕР ДЕТАЛИ	КОЛ-ВО	ГАБАРИТЫ, мм	УПАКОВКА
ПОЛКА	1 (черн)	2	1400x370x22	НКИЛ-140 ЧЕРН
БОКОВИНА ЛЕВАЯ	2 (черн)	1	150x300x22	
БОКОВИНА ПРАВАЯ	3 (черн)	1	150x300x22	
СПОРА ЗАДНЯЯ	4 (черн)	2	150x300x22	

ФУРНИТУРА



ВНИМАНИЕ!

При выявлении брака, для заказа нужной детали необходимо указать номер партии, номер детали, ее название и габариты.

1. Забивку шкантов (1) производить только в торцевые отверстия деталей
2. Фиксацию евровинтов (2) производить при помощи ключа евровинта (5).

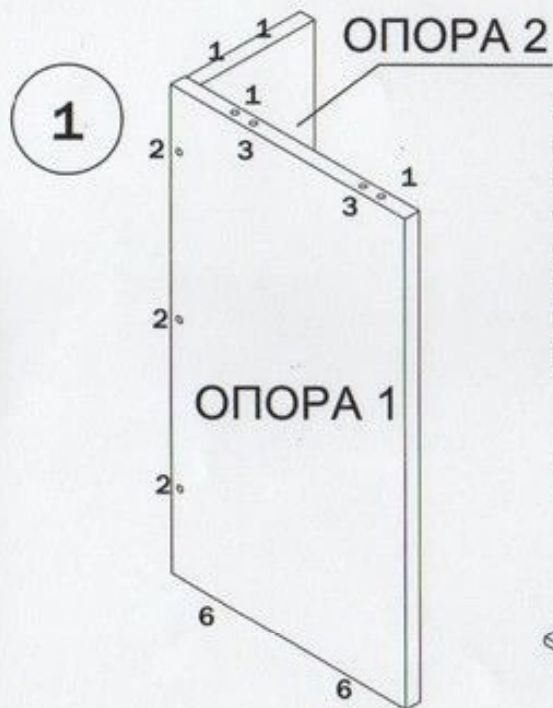
СКЛ ИГР 140 ЧЕРНЫЙ

УСЛОВНЫЕ ОБОЗНАЧЕНИЯ:

К1 - номер детали; (2) - используемая фурнитура.

СБОРКА СТОЛА

1. Прибить подпятники (6) к деталям ОПОРА 1 и ОПОРА 2. Соединить ОПОРА 1 ОПОРА 2 евровинтами (2). Вставить стяжки-растекс (3 и шканты (1)) в детали ОПОРА 1 и ОПОРА 2. Аналогичным образом собрать второй комплект опор.



2. Закрутить дюбеля стяжки-растекс (4) в столешницу СКЛ ИГР-140-01. Прикрутить опоры 720 как показано на сх.2. саморезами (9) Соединить столешницу с опорами ОПОРА 1 и ОПОРА 2 собранными в п.1 При необходимости произвести регулировку опор 720 по высоте.



Поставить декоративные заглушки (7) и (8) в местах установки евровинтов (2) и стяжек-растекс (3).

СПЕЦИФИКАЦИЯ

НАИМЕНОВАНИЕ	НОМЕР ДЕТАЛИ	КОЛ-ВО	ГАБАРИТЫ, мм	УПАКОВКА
ОПОРА	ОПОРА 1 ЧЕРН	2	720x409x22	СКЛ ОПОРА (два комплекта)
ОПОРА	ОПОРА 2 ЧЕРН	2	720x200x22	
СТОЛЕШНИЦА	СКЛ ИГР-140 ЧЕРН	1	1400x900x22	СКЛ ИГР-120
ОПОРА (цилиндрическая)	ОПОРА 710 ЧЕРН	2		ОПОРА 720

ФУРНИТУРА



ВНИМАНИЕ !

При выявлении брака, для заказа нужной детали необходимо указать номер партии, номер детали, ее название и габариты.