

## ПРАВИЛА ЭКСПЛУАТАЦИИ И УХОДА ЗА МЕБЕЛЬЮ

1. Мебель эксплуатируется в сухих и теплых помещениях с температурой не ниже +2°C и относительной влажностью 45-70%. Мебель необходимо оберегать от попадания большого количества воды; устанавливать на расстояние не менее 50-70 см от нагревательных приборов. При установке изделий мебели в непосредственной близости от нагревательных и отопительных приборов их поверхности во время эксплуатации должны быть защищены от нагрева. Температура нагрева элементов мебели не должна превышать +40 градусов по Цельсию.

Не следует ставить на мебель горячие предметы без теплоизоляционной прокладки. Любые поверхности мебели необходимо беречь от ударов твердыми предметами во избежание появления царапин, вмятин, трещин.



2. В процессе эксплуатации мебели периодически подкручивайте болты, шурупы, винты.

3. Удаление загрязнений с фасадных поверхностей изделий следует производить мягкими тканями (фланель, плюш) с использованием специальных составов для чистки мебели типа "Полироль". Остальные поверхности мебели стоит мыть теплой водой с применением мыльного раствора и последующей протиркой насухо. Не применять при этом эфир, ацетон, бензин и другие растворители; не пользоваться шлифовальной шкуркой и другими средствами, содержащими абразивные материалы.

4. Во избежание порчи покрытий фурнитуры (петли, ручки и др.) хранить пищевые кислоты в закрытых сосудах.

5. Не открывать двери более чем на 90°.

Двери откидные, раздвижные

выдерживают нагрузку - 10.000 циклов открываний (закрываний).

Двери распашные - 20.000 циклов открываний (закрываний).

Ящики - 20.000 циклов открываний (закрываний).

6. При эксплуатации изделий, имеющих стеклянные двери, полки и зеркала необходимо помнить, что эксплуатация стеклоизделий с дефектами сопряжена с риском получения травмы. При появлении трещин, надломов немедленно заменить поврежденную стеклодеталь или зеркало.

### ГАРАНТИИ

Изготовитель гарантирует соответствие мебели требованиям Технического Регламента Таможенного Союза при соблюдении условий транспортирования, хранения, сборки (мебели, поставляемой в разобранном виде), эксплуатации. Если у Вас появятся замечания или претензии по качеству мебели, то в течении гарантийного срока обратитесь в то место, где приобрели мебель, с предоставлением кассового и товарного чеков.

Гарантийный срок эксплуатации мебели - 12 месяцев. Срок Службы мебели - 5 лет.

Гарантийный срок исчисляют со дня продажи мебели

Наименование и адрес торгующей организации: \_\_\_\_\_

Дата продажи " \_\_\_\_ " \_\_\_\_\_ год

Уважаемые покупатели! При соблюдении правил ухода и эксплуатации, Ваша мебель прослужит многие годы.

Место штампа или печати.



ТР ТС 028/2012



ООО "Клим-Мебель"

142184, РОССИЯ, Московская обл., Подольский р-н, пос.МИС  
Тел. 777-06-32, 777-06-33, E-mail: sales@merdes.ru

## ШКАФ СКЛ-Ш

### ПАСПОРТ



Габаритные размеры:

ширина - 1405 мм

глубина - 600 мм

высота - 1235 мм

**ВНИМАНИЕ!**  
ПРИ СБОРКЕ МЕБЕЛИ РУКОВОДСТВУЙТЕСЬ  
ИНСТРУКЦИЕЙ ПО СБОРКЕ!

Проверяйте целостность упаковки, количество мест, наличие крепежа и фурнитуры. Транспортируйте и храните мебель в упаковке.

Предохраняйте упаковку с мебелью от намокания, грязи, толчков, ударов, падений.

Собирайте мебель на ровной чистой поверхности.

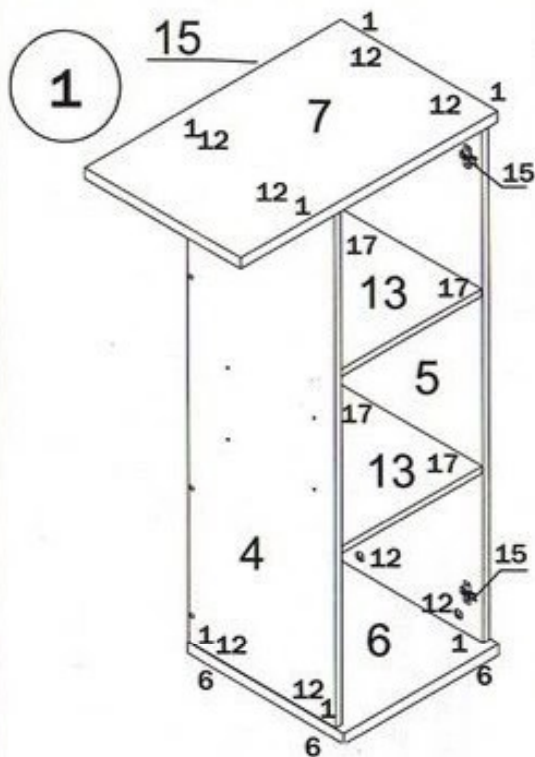
1. Забивку шкантов (1) производить только в торцевые отверстия деталей
2. Фиксацию евроинтов (2), (14) производить при помощи ключа евроинта (13).

## УСЛОВНЫЕ ОБОЗНАЧЕНИЯ:

**К1** - номер детали; (2) - используемая фурнитура.

### СБОРКА

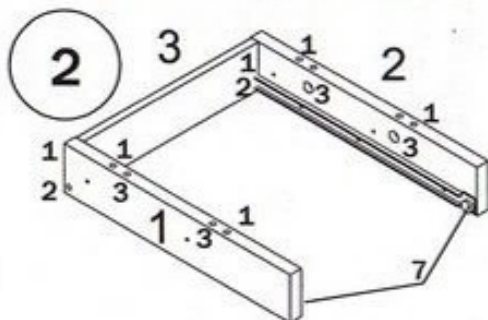
1. Закрутить дюбеля стяжек-растекс (4) в муфты полок 6 и 7. (см.рис.2). Вставить стяжки растекс (12) в боковины 4 и 5. Прикрутить к боковине 4 ответные планки петель (15) евроинтами (8). Забить шканты (1) в боковины 4 и 5 и соединить их с полками 6 и 7. Фиксацию стяжек-растекс (12) произвести путем поворота их по часовой стрелке. Вставить полки 13 при помощи



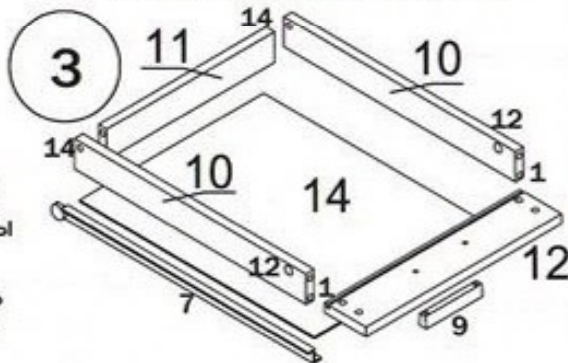
и евроинтов (2). Забить шканты (1) и вставить стяжки -растекс (3) в опоры 1 и 2.

3. Собрать выдвижной ящик. Соединить боковины ящика 10 с задней стенкой 11 при помощи евроинтов (12).

усиленных стяжек (17). Прибить гвоздями стенку заднюю 15 к каркасу шкафа. К полке 6 прикрутить подпятники (6).  
2. Прикрутить направляющие (7) к опорам 1 и 2 евроинтами (8)



Соединить опоры 1 и 2 с стенкой задней 3 при помощи шкантов (1)



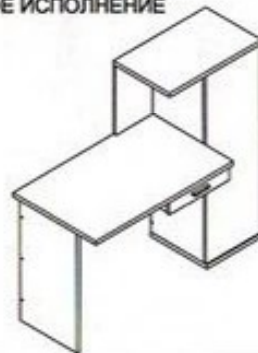
4



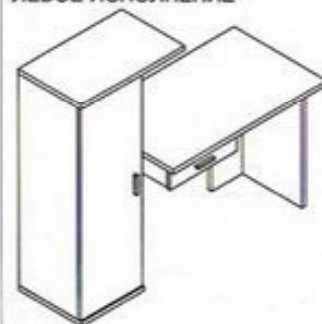
К боковинам 10 присоединить переднюю панель 12 с использованием шкантов (1) и стяжек-растекс (12). Вставить в паз передней панели дно ящика 14 и выровнив его по периметру ящика прикрутить дно ящика через направляющие (7) саморезами (5).

4. Шкаф может использоваться с столешницами (СКЛ-100 ПРЯМ, СКЛ-120 ПРЯМ, СКЛ-130 ПРЯМ). Присоединить к столешнице конструкцию собранную в п.2 при помощи стяжек-растекс (3). Собрать комплект СКЛ ОПОРА и присоединить его к столешнице. При помощи межсекционных стяжек (16) зафиксировать стойку 2 с боковиной 4. Прикрепить вставку 8 при помощи шкантов (1) и евроинтов (14). К боковине 5 присоединить фасад (9). К фасаду 9 прикрутить ручку (9). Поставить декоративные заглушки. Данная конструкция позволяет производить сборку изделия в правом и левом исполнении.

ПРАВОЕ ИСПОЛНЕНИЕ



ЛЕВОЕ ИСПОЛНЕНИЕ



Следует учесть, что СКЛ ОПОРА, СТОЛЕШНИЦЫ являются отдельными элементами и приобретаются отдельно.

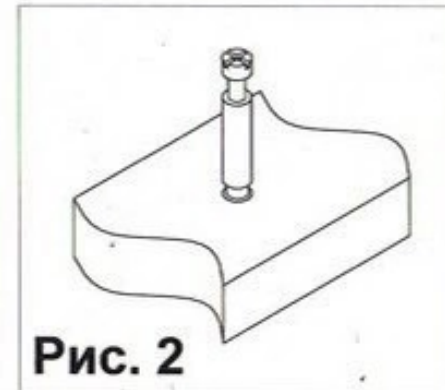
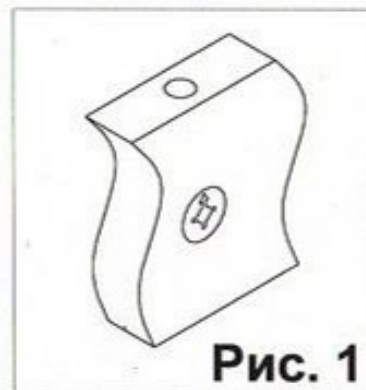
СКЛ Ш

Установка  
стяжки-растекс

Установка дюбеля  
стяжки-растекс

**ВНИМАНИЕ !**

При выявлении брака, для заказа  
нужной детали необходимо указать  
номер партии, номер детали, ее  
название и габариты.



**ФУРНИТУРА**

<b>1</b>  шканти 8*30	<b>2</b>  евровинт 7*70	<b>3</b>  стяжка-растекс 15/25	<b>4</b>  дюбель стяжки-растекс	<b>5</b>  саморез 3,5x15	<b>6</b>  подпятник	<b>7</b>  направляющие 450 мм	<b>8</b>  евровинт 6*13
<b>9</b>  ручка	<b>10</b>  заглушка евровинта 7*50	<b>11</b>  заглушка стяжки-растекс	<b>12</b>  стяжка-растекс 15/16	<b>13</b>  ключ евровинта 7*50	<b>14</b>  евровинт 7*50	<b>15</b>  петля накладная	<b>16</b>  стяжка межсекционная
<b>17</b>  стяжка усиленная							