

Правила эксплуатации и ухода за мебелью.

Мебель необходимо хранить и эксплуатировать в сухих и теплых помещениях, имеющих отопление и вентиляцию, при температуре от +5⁰ до +40⁰С при относительной влажности воздуха 50-60%.

Удаление пыли с поверхности мебели следует производить сухой мягкой тканью (фланель, миткаль). Не допускается применение соды, порошков и других материалов, не предназначенных для ухода за мебелью.

Поверхность изделия следует предохранять от попадания на неё влаги (во избежание разбухания), различных растворителей, кислот, щелочей и механических повреждений.

Помните, что сохранность и долговечность изделия зависит не только от её конструкции и качества материалов, но и от правильной эксплуатации и ухода за ней.

Гарантии изготовителя

Приобретая изделия мебели, убедитесь в полной комплектности набора и отсутствии механических повреждений комплектующих, облицовки и стеклянных элементов мебели.

Претензии от покупателей принимаются магазинами, продавшими товар, в течение 24 месяцев со дня приобретения мебели, с обязательным приложением товарного чека, этикетки и паспорта изделия.

Предприятие не рассматривает претензии, поступающие непосредственно от потребителей, без обращения в торговую организацию.

Предприятие не отвечает по дефектам, появившимся из-за несоблюдения покупателем правил эксплуатации, сборки, транспортировки и ухода за мебелью.

Предприятие не несет ответственности по повреждениям, возникшим в результате транспортировки мебели в собранном виде.

В процессе производства изготовитель считает возможным производить конструктивные и технологические изменения, направленные на улучшение качества мебели и удовлетворение спроса населения.

Дата комплектовки фурнитуры _____

Комплектовщик фурнитуры _____

УВАЖАЕМЫЙ ПОКУПАТЕЛЬ!

Благодарим за покупку и надеемся, что Вы примите во внимание наши рекомендации, и тогда мебель будет служить для Вас длительное время

ГОСТ 16371-93

МебельМЕБЕЛЬНАЯ ФАБРИКА
MARKET

Россия, 308501, Белгородская обл.,
г.Белгород, ул.Пушкина д.12 эт.5
кв.162

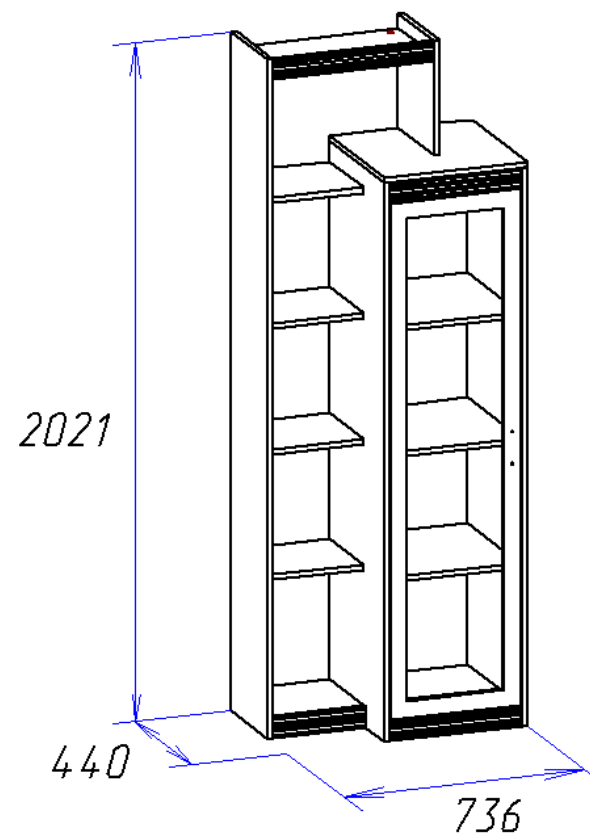
ООО «Селена»

www.mebelmarket31.ru

тел./факс: (4722) 40-24-45

Стенка «Амадеус»

Шкаф многоцелевой левый



Паспорт

и инструкция по сборке и эксплуатации мебели

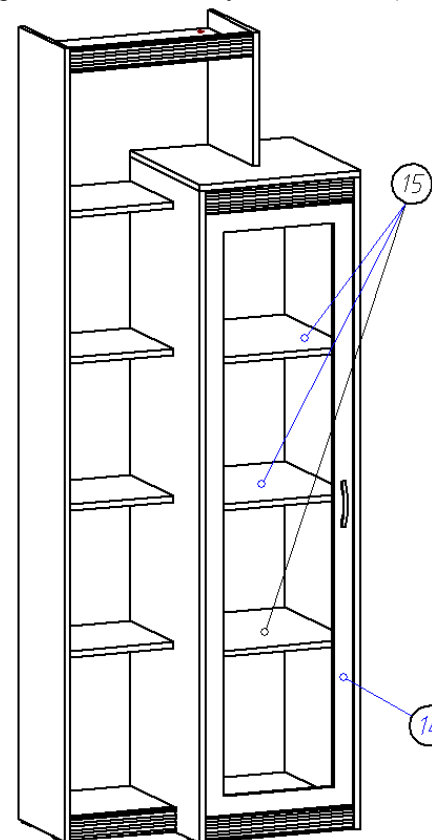
Общие технические указания по сборке

1. Освободить детали от упаковки.
2. Проверить наличие деталей и фурнитуры по комплекточным ведомостям. При обнаружении дефектов или некомплектности к сборке не приступать. Обратитесь к продавцу.
3. Во избежание порчи деталей, сборку необходимо производить вдвоем в горизонтальном положении на ровном полу, покрытом тканью или бумагой.

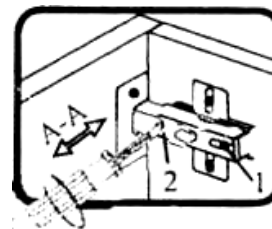
Таблица 1. Комплекточная ведомость на узлы и детали стенки «Амадеус», Шкаф многоцелевой левый

Наименование детали	Размеры, мм	Кол-во	№ по схеме	№ пакета
Бок (прав и лев)	1663*439	2	1, 2	1
Бок	2021*291	1	3	1
Стовая	341*291	1	5	1
Крышка	435*439	1	4	1
Дно	402*420	1	6	1
Полка	401*420	3	15	1
Горизонт	495*272	1	9	1
Горизонт	286*272	4	10	1
Горизонт	286*272	1	11	1
Задняя стенка (ДВП Венге)	1630*430	1	8	1
Фасад со стеклом (рамка)	1536*398	1	14	2
Накладка МДФ волнистая (с присадкой)	402	2	7	3
Накладка МДФ волнистая (с присадкой)	495	1	12	3
Накладка МДФ волнистая (с присадкой)	286	1	13	3

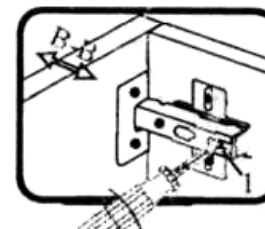
7. С помощью саморезов 3,5*16 и вкладных петель навешиваем фасад (14). В отверстия на боках шкафа устанавливаем полкодержатели и кладем на них полки (15). Прикручиваем ручку (крепежные винты идут в комплекте).



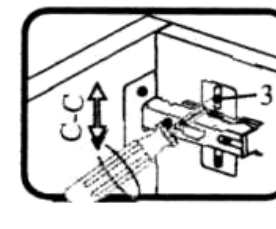
Производим регулировку фасада согласно представленным схемам.



Если фасад наклонен вправо или влево относительно вертикали корпуса, нужно выправить наклон фасада в направлении А-А винтом 2.

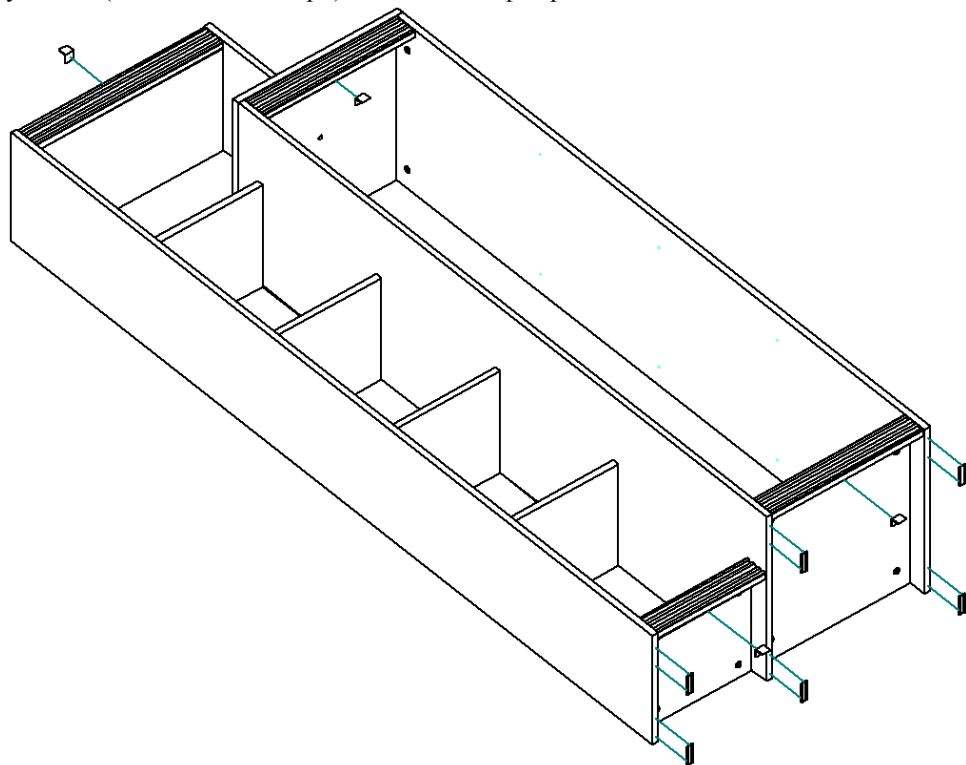


Если нижняя или верхняя часть фасада отстает от корпуса, нужно ослабить винт 1 и сдвинуть фасад в направлении В-В, а затем затянуть винт 1.



Если необходимо отрегулировать фасад по высоте, нужно ослабить винт 3, отрегулировать фасад в направлении С-С, а затем затянуть винт 3.

5. Дополнительно закрепляем волнистые накладки при помощи саморезов 3,5*16 и уголков (стяжек «командор»). К бокам шкафа прибиваем подпятники.



6. Саморезами 3,5*16 прикручиваем вкладные петли к фасаду (14).

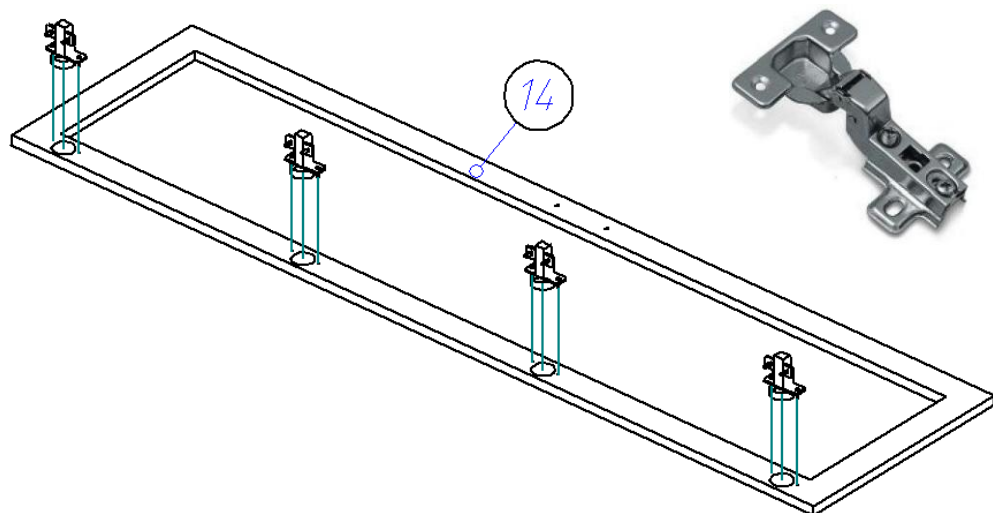















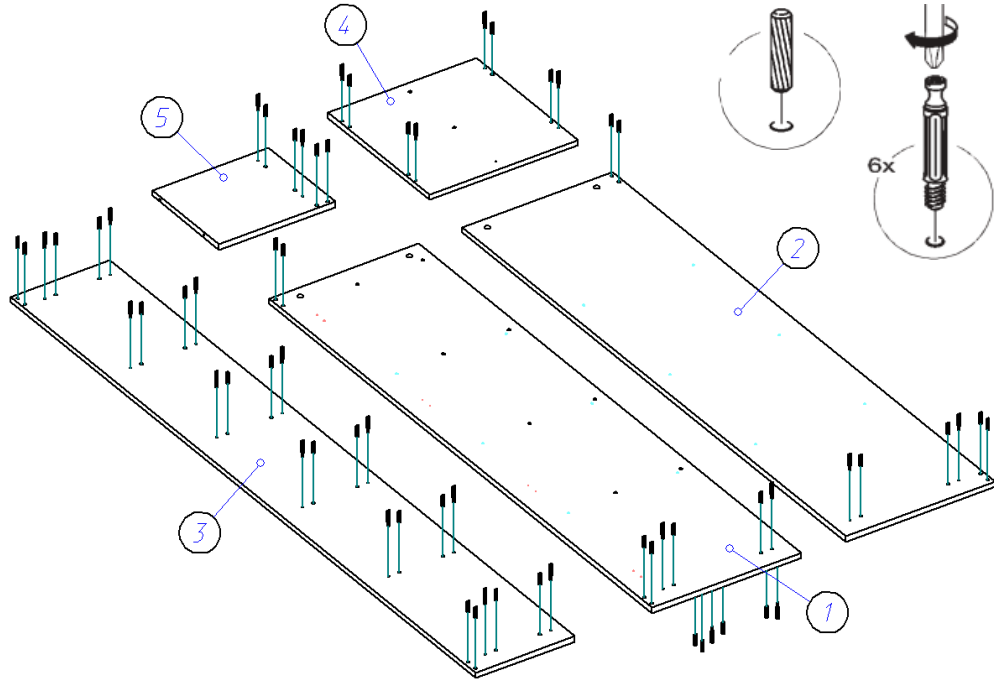
Таблица 2. Комплектующая ведомость на фурнитуру

№	Номенклатура	Ед. изм.	Кол-во
1	Гвозди стр. 1,2*20 	шт	60
2	Евровинт 6,3*50 	шт	10
3	Заглушка к евровинту 	шт	10
4	Заглушка под эксцентрик 	шт	24
5	Ключ под евровинт 	шт	1
6	Петля вкладная 	шт	4
7	Подпятник в ассортименте 	шт	6
8	Полкодержатель никель 5мм 	шт	12
9	Ручка-скоба 96-148 С-17 	шт	1
10	Шайба под ручку 	шт	2
11	Саморез (4*16) 3,5*16 	шт	24
12	Стяжка межсекционная 	шт	4
13	Стяжка командор 	шт	4
14	Стяжка эксцентрик 	шт	24
15	Шканты 30*8 	шт	40
16	Инструкция по сборке	шт	1

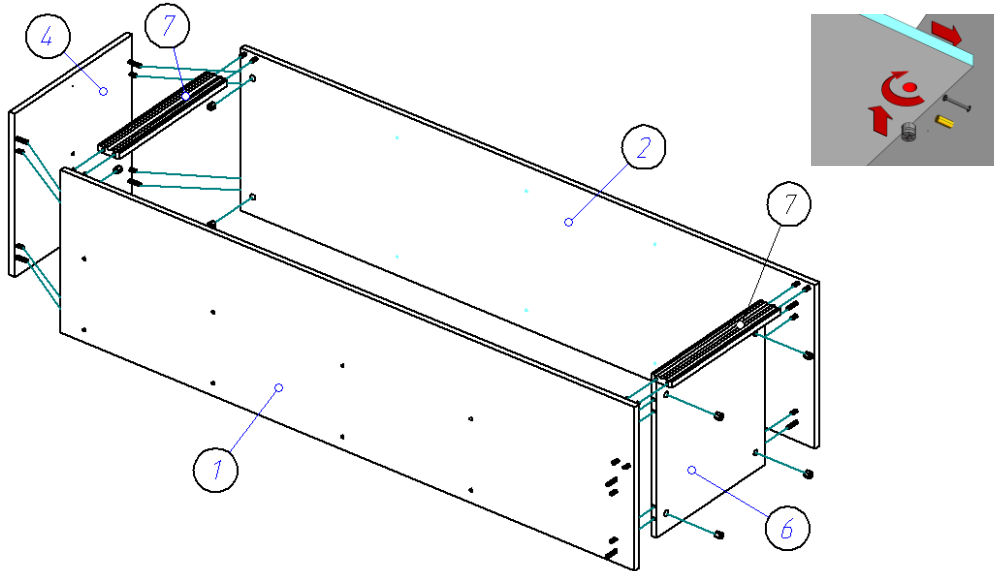
Внешний вид фурнитуры на картинке может отличаться от внешнего вида фурнитуры, идущей в комплекте

Инструкция по сборке

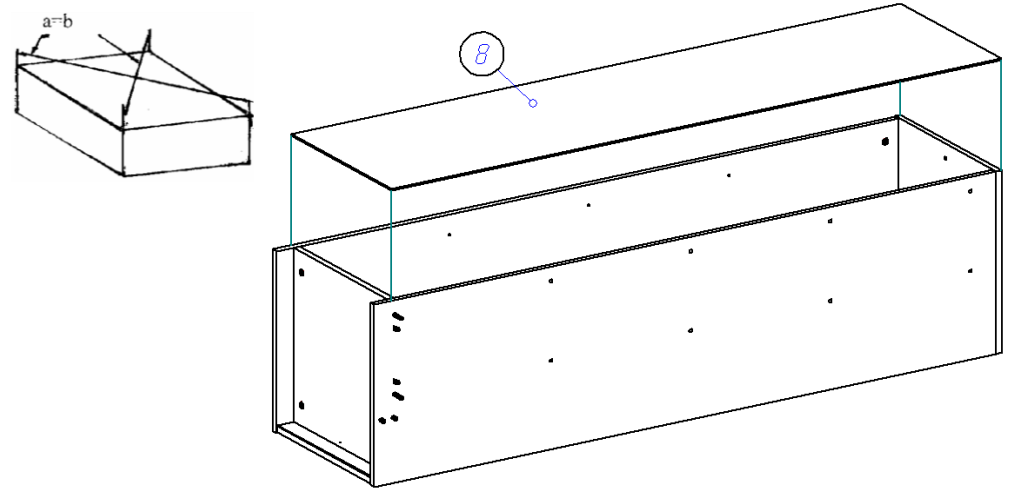
1. Сборку начнем с установки штоков стяжек эксцентриков и шкантов 8*30 в отверстия на боках (1), (2), (3), крышке (4) и стоевой (5). Установку шкантов производить только на ровной твердой поверхности.



2. При помощи стяжек эксцентриков и шкантов соединяем бока (1) и (2) с дном (6) и волнистыми накладками (7), после чего к бокам крепится крышка (4).



3. Полученную конструкцию переворачиваем лицевой стороной вниз, выравниваем диагонали и гвоздями 1,2*20 прибиваем заднюю стенку ДВП (8).



4. Евровинтами 6,3*50 к крышке (4) прикручиваем стоевую (5). После этого к стоевой (5) и боку (1) крепим горизонты (9), (10), (11) и накладки волнистые (12) и (13), используя при этом стяжки эксцентрики, шканты и евровинты. Теперь при помощи стяжек эксцентриков и шкантов к полученной конструкции крепим бок (3).

