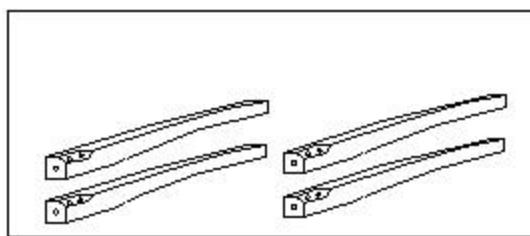
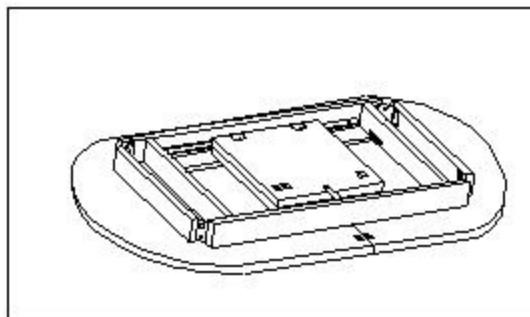


Инструкция по сборке стола ЛИОН 120*80



ВНИМАНИЕ!

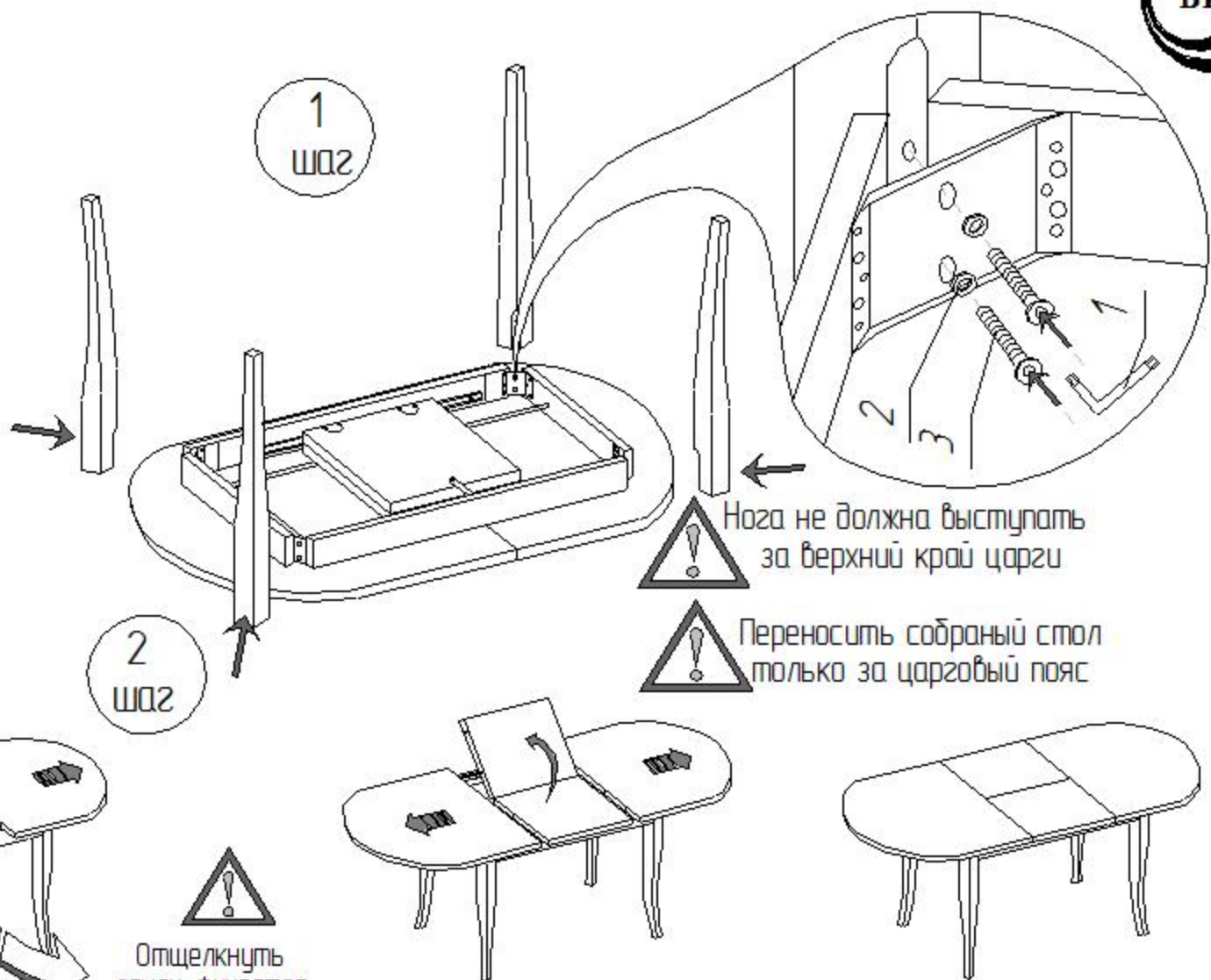
Во избежание повреждения поверхности стола сборку рекомендуется осуществлять на ровной мягкой поверхности.



Отщелкнуть замок-фиксатор

УХОД и ИСПОЛЬЗОВАНИЕ

- стол протирать чуть влажной тряпкой, а затем вытирать насухо.
- воду, алкоголь, другие жидкости, попавшие на стол, необходимо быстро удалять.
- при использовании скатерти, особенно синтетической, необходимо контролировать, чтобы вода и другие жидкости не попали на поверхность стола.
- при использовании специальных средств ухода за мебелью рекомендуется предварительно нанести средство на незначительную нелицевую часть стола, чтобы убедиться, что средство не нанесет вреда мебели.
- не допускается ставить на поверхность стола предметы с высокой температурой (утюги, горячая посуда и т.д.).
- допускается использование стола только по прямому назначению - как обеденного или кухонного.



1 шаг

2 шаг

Нога не должна выступать за верхний край царги

Переносить собранный стол только за царговый пояс