

Рекомендуемый размер матраса 1400х2000



Рекомендуемый размер матраса 1600х2000

ИНСТРУКЦИЯ ПО ЭКСПЛУАТАЦИИ И УХОДУ ЗА МЕБЕЛЬЮ

Сохранность мебели и срок ее службы зависят не только от качества материалов и изготовления, но также и от правильного ухода за мебелью при ее эксплуатации. Мебель, выпускаемая АО "Можгинский лесокомбинат", необходимо эксплуатировать в сухих проветриваемых помещениях при температуре воздуха от 10° до 28°С и относительной влажности 50–70%.

ЗАПРЕЩАЕТСЯ:

- ставить любую мебель около источников тепла (печи, камины, батареи отопления);
- содержать мебель в сырых непроветриваемых помещениях мебель боится сырости;
- использовать для чистки различные абразивные порошки и пасты;
- устанавливать мебель под прямые солнечные лучи, тк. возможны изменения цвета и порча внешнего вида изделия.
- применение твердых приспособлений: скрепка, губки с рабочим покрытием из металлического волокнообразного или пластикового материала.

СЛЕДУЕТ:

- беречь все поверхности мебели от механических повреждений, от воздействия кислот, щелочей, спиртов, растворителей;
- периодически подтягивать винты, шурупы.

ФАСАДНЫЕ ПОВЕРХНОСТИ необходимо протирать влажной мягкой тканью без усилия и без применения чистящих средств.

ПОРЯДОК ПРЕДЪЯВЛЕНИЯ ПРЕТЕНЗИЙ ПО КАЧЕСТВУ МЕБЕЛИ

1. Претензии по качеству и некомплектности должны направляться покупателем непосредственно в магазин, где была приобретена мебель, с обязательным приложением товарного чека.
2. По дефектам, появившимся из-за несоблюдения правил эксплуатации и ухода за мебелью претензии не принимаются.

Предприятие – изготовитель гарантирует покупателю сохранение всех качественных показателей мебели, обусловленных ГОСТ 19917–2014, в течение 18 месяцев, с момента продажи магазином, при условии соблюдения правил сборки и эксплуатации.

Срок службы– 10 лет.

Дата выпуска _____

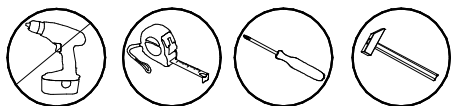
Штамп ОТК

Дата продажи магазином _____

Штамп магазина

Уважаемые покупатели! При соблюдении правил ухода и эксплуатации Ваша мебель прослужит значительно дольше.

Инструкция по сборке

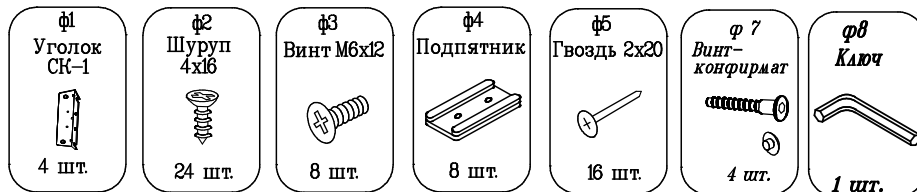


ВНИМАНИЕ!
Сборку производить вдвоем.

- 1 Перед началом сборки внимательно ознакомьтесь с инструкцией.
- 2 Проверьте комплектность деталей и фурнитуры по спецификациям.

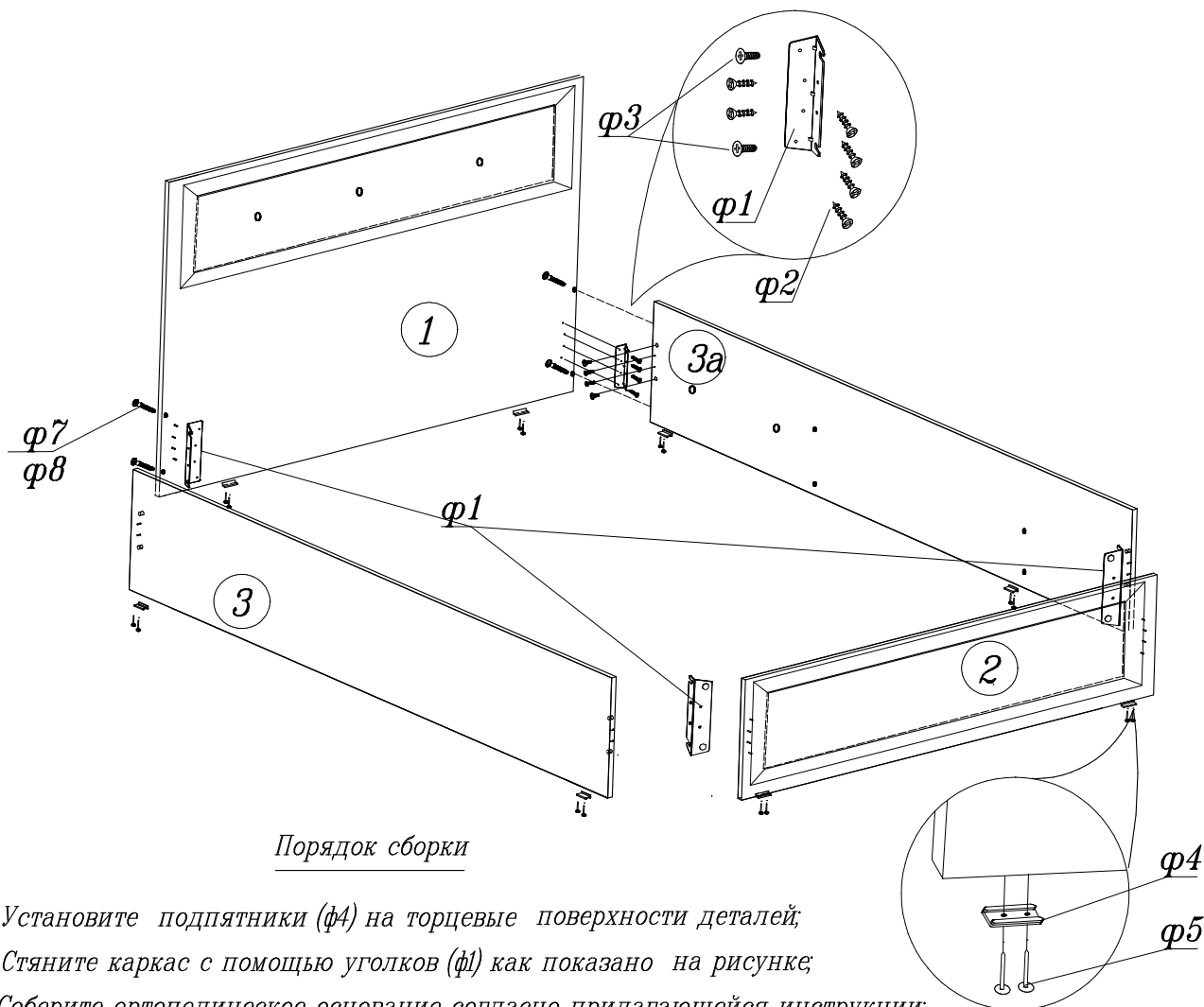
Сохраняйте инструкции и этикетки с упаковок до окончания гарантийного срока

Спецификация фурнитуры



Спецификация деталей

Наименование	NПоз	Кол-во	Размеры	
			Кровать 14	Кровать 16
Спинка большая	1	1	1452x900	1652x900
Спинка малая	2	1	1444x344	1644x344
Царга	3, 3а	2	2010x344	2010x344



Порядок сборки

- 1 Установите подпятники (ф4) на торцевые поверхности деталей;
- 2 Стяните каркас с помощью уголков (ф1) как показано на рисунке;
- 3 Соберите ортопедическое основание согласно прилагающейся инструкции;
- 4 Установите основание внутрь каркаса кровати. Изделие готово к эксплуатации.

Все замечания и пожелания присылайте
E-mail: sales@mlk-mebel.ru
сайт: mlk-mebel.ru