

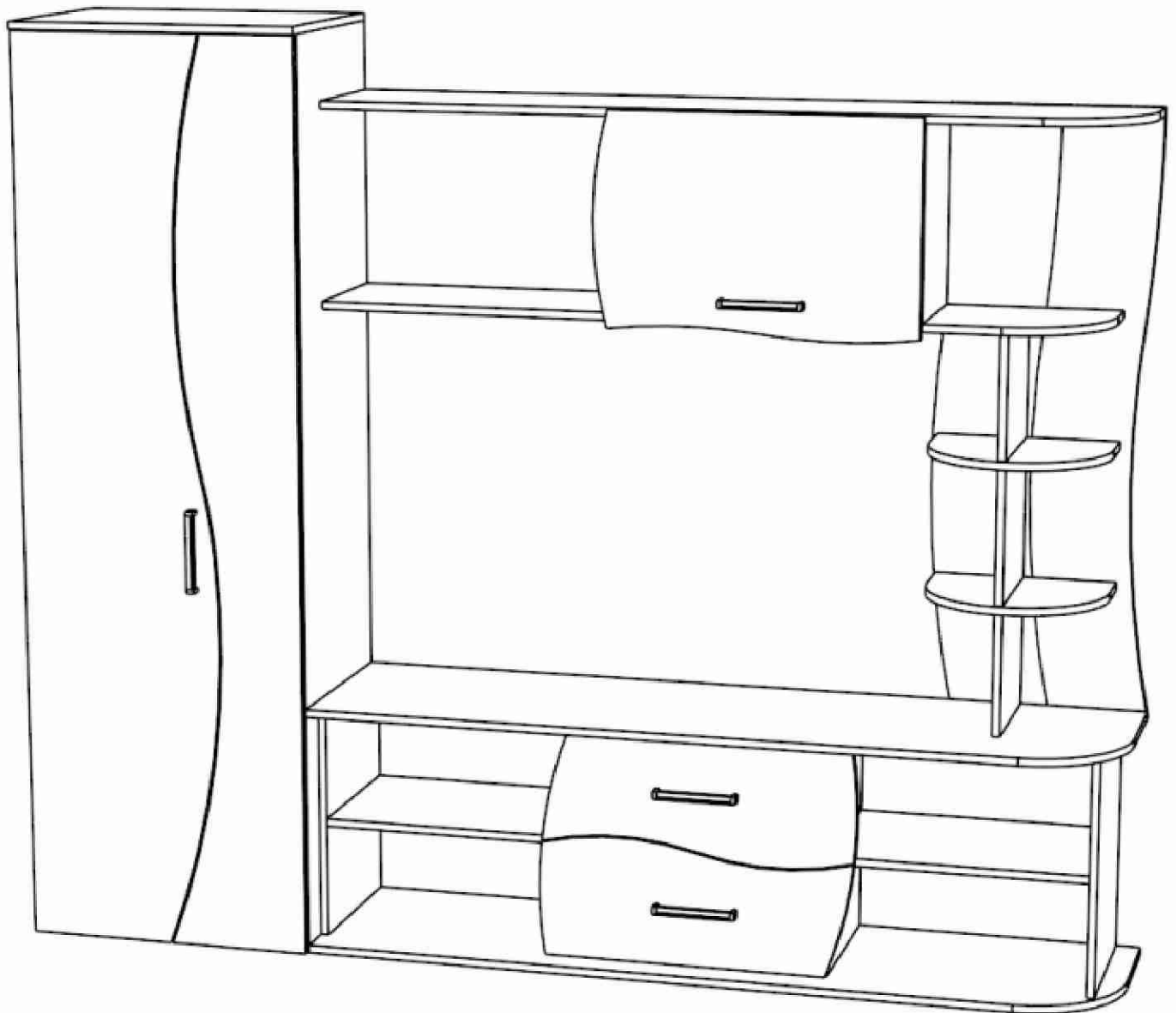
ООО «МФР» мебельная фабрика «Горизонт»

Паспорт изделия

Инструкция по сборке и эксплуатации мебели

**Гостиная «Капри»**

2250x1920x446



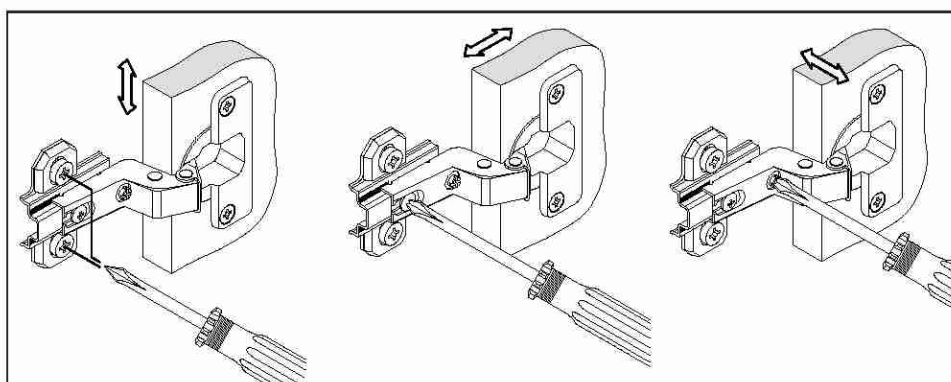
	Наименование	Размер, мм	Кол-во, шт.	№
Упаковка №1	Фурнитура		1	
Упаковка №2	Боковина	1860x426	1	8
	Боковина	1860x426	1	9
	Полка	518x350	1	18
	Задник (светлый)	1190x250	1	20
	Задник	1190x250	1	19
	Детали ящиков	134x300	4	21
	Детали ящиков	134x443	4	22
	Створка	655x396	1	24
	Створка	1872x421	1	25
	Створка	1872x290	1	26
	Соед. Элем.	1202 мм	1	32
	Соед. Элем.	500 мм	1	33
Упаковка №3	Боковина	342x290	1	1
	Боковина	482x350	1	4
	Боковина	482x350	1	5
	Боковина	482x350	1	6
	Боковина	482x350	1	7
	Крыша	600x426	1	10
	Крыша	600x446	1	11
	Крыша	1650x426	1	12
	Крыша	1650x426	1	13
	Вязка	568x426	2	16
	Полка	518x350	1	18
	ХДФ	300x475	2	27
	ХДФ	323x592	1	28
	ХДФ	342x592	1	34
	ХДФ	1225x295	2	29
	ХДФ	1225x370	1	30
ХДФ	254x526	2	31	
Упаковка №4	Боковина	342x290	1	1
	Боковина	256x280	2	2
	Боковина	256x280	1	3
	Крыша	1650x290	1	14
	Крыша	1580x290	1	15
	Вязка	368x290	2	17
	Панель	646x258	2	23

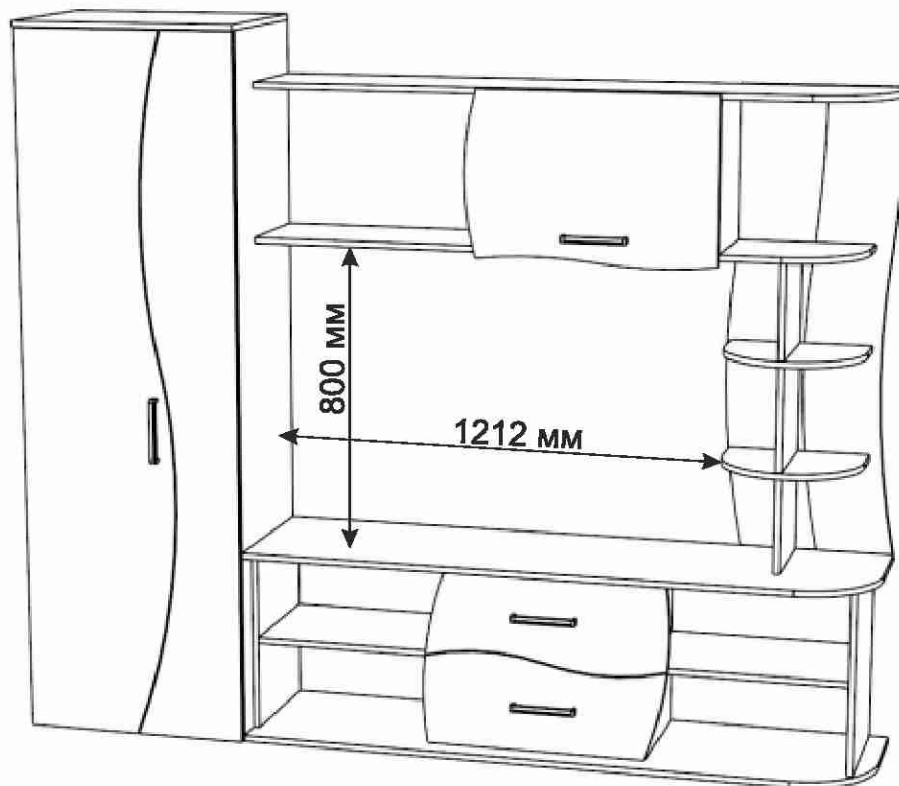
### Регулирование зазоров и положения дверей с петлями

Регулирование по  
высоте

Регулирование глубины

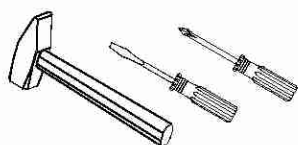
Регулирование  
наложения









Сборку рекомендуется производить с помощью специалиста, так как неправильная сборка может привести к нежелательным последствиям. Инструкция даст вам необходимые рекомендации по сборке, порядка которых просим вас придерживаться. Перед сборкой внимательно ознакомьтесь с инструкцией, проверьте комплектность фурнитуры и разберите ее по назначению.

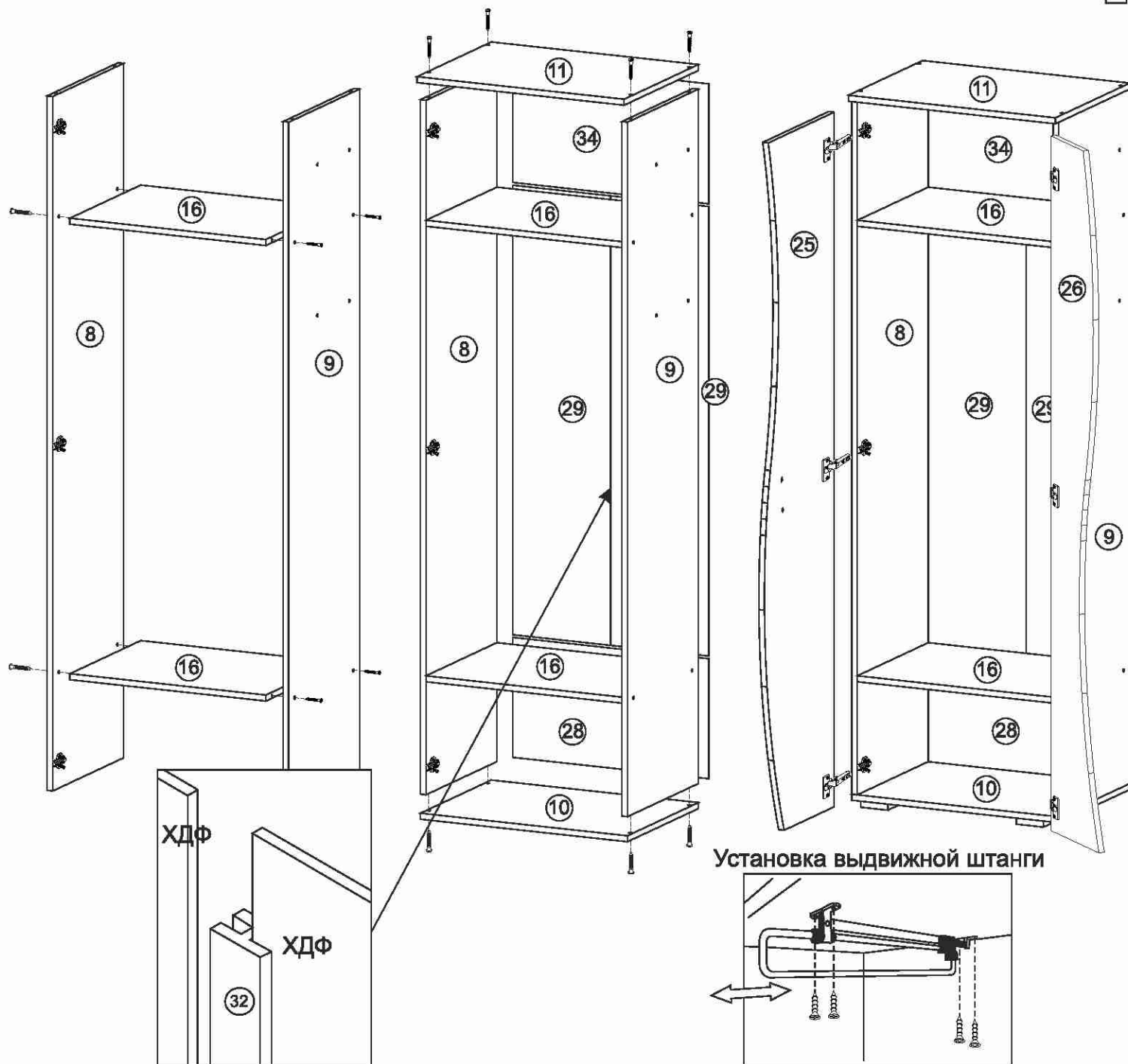
### Необходимый инструмент для сборки



Также необходим инструмент для сверления отверстий и сверло диаметром 5 и 7 мм.

<p>Эксцентрик</p>  <p>16 шт.</p>	<p>Эксцентриковая стяжка</p>  <p>16 шт.</p>	<p>Заглушка под эксцентрик</p>  <p>16 шт.</p>	<p>Гвозди 2*20</p>  <p>90 шт.</p>	<p>Направляющие 300мм</p>  <p>2 комп.</p>	<p>Еврошуруп 7x50</p>  <p>62 шт.</p>	<p>Ручка</p>  <p>4 шт.</p>
<p>Заглушка под евровинт</p>  <p>42 шт.</p>	<p>Штанга выдвижная 400 мм</p>  <p>1 шт.</p>	<p>Евровинт 6,3*10,5</p>  <p>24 шт.</p>	<p>Шуруп 4*13</p>  <p>38 шт.</p>	<p>Петля накладная</p>  <p>8 шт.</p>	<p>Ответная планка петли</p>  <p>8 шт.</p>	<p>Шайба пластмассовая</p>  <p>10 шт.</p>
<p>Ключ под шестигранник</p>  <p>1 шт.</p>	<p>Полкодержатель Duplo</p>  <p>8 шт.</p>	<p>Опора</p>  <p>12 шт.</p>	<p>Кронштейн газовый</p>  <p>1 шт.</p>	<p>Шкант</p>  <p>4 шт.</p>	<p>Шуруп 4*30</p>  <p>12 шт.</p>	

Сборку осуществлять необходимо двум специалистам. Перед сборкой, определить место установки набора, вскрыть пакеты и согласно схеме сборки прикрепить необходимую фурнитуру по наколкам и отверстиям. После этого можно приступить к сборке согласно схеме.



1. Сборку осуществлять необходимо двум специалистам. Перед сборкой, определить место установки набора, вскрыть пакеты и согласно схеме сборки прикрепить необходимую фурнитуру по наколкам и отверстиям. После этого можно приступать к сборке согласно схеме.

2. Сборка производится горизонтально, тыльной стороной вниз. Предварительно на боковинах 8 и 9 установить ответные планки петель евровинтами 6,3\*10,5 мм.

3. Подготовленные боковины 8 и 9 скрепить между собой вязками 16 с помощью еврошурупов 7\*50 мм. Крышки 10 и 11 скрепить с боковинами 8 и 9 при помощи еврошурупов 7\*50 мм. На крышку 10 установить опоры шурупами 4\*30 мм.

4. Для закрепления задних стенок 28, 29 и 34 собранную конструкцию положить лицевой стороной вниз. Замерить и уравнять диагональ. После этого приложить детали и выровнять углы. Заднюю стенку под номерами 29 закрепить соединительным брусом 32. После выверки закрепить ХДФ гвоздями используя шайбу пластмассовую.

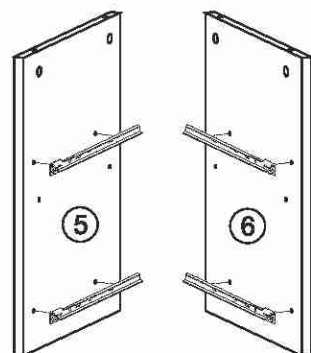
5. На створки 25 и 26 установить петли шурупами 4\*13 мм. Для установки ручки на створку 25 необходимо досверлить глухое отверстие диаметром 5 мм насквозь. Далее закрепить ручку саморезом и навесить фасады.

6. Установить штангу выдвигную.

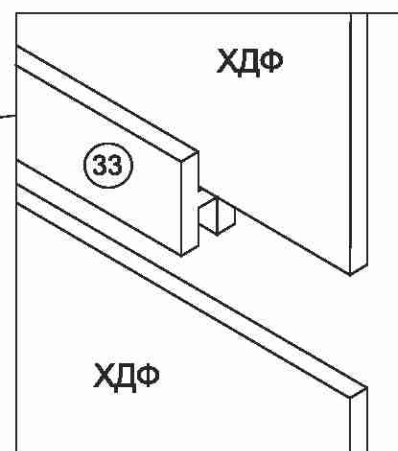
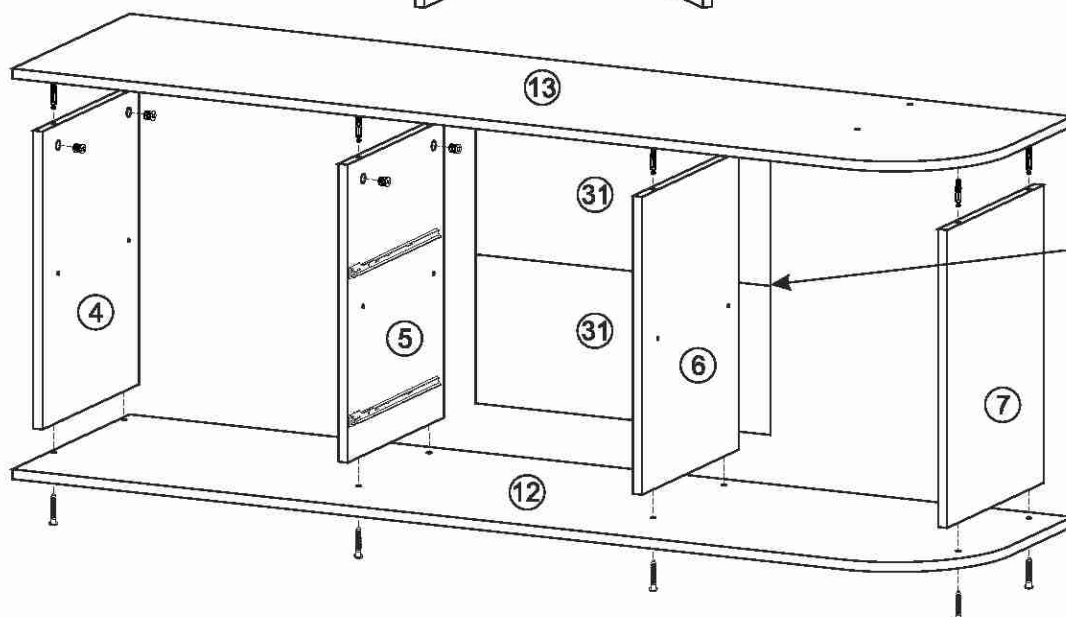
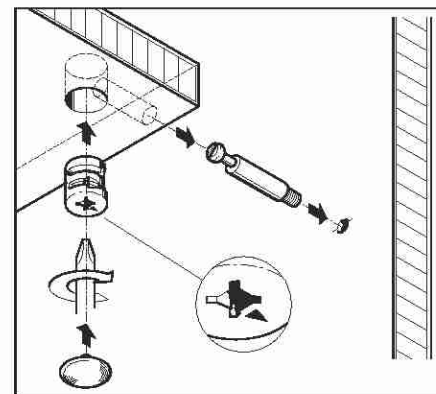
# Сборка тумбы.

5

1. Сборку осуществлять необходимо двум специалистам. Перед сборкой, определить место установки набора, вскрыть пакеты и согласно схеме сборки прикрепить необходимую фурнитуру по наколкам и отверстиям. После этого можно приступить к сборке согласно схеме.
2. Сборка производится горизонтально, тыльной стороной вниз. Предварительно на боковинах 5 и 6 установить направляющие евровинтами 6,3\*10,5 мм.
3. На крышку 13 в глухие отверстия установить эксцентрики. Далее соединить боковины 4, 5, 6, 7 с крышкой 12, используя еврошурупы 7\*50 мм, и крышкой 13, с помощью эксцентриков, зафиксировав эксцентриковыми стяжками.



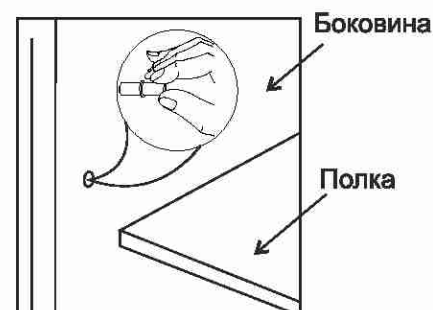
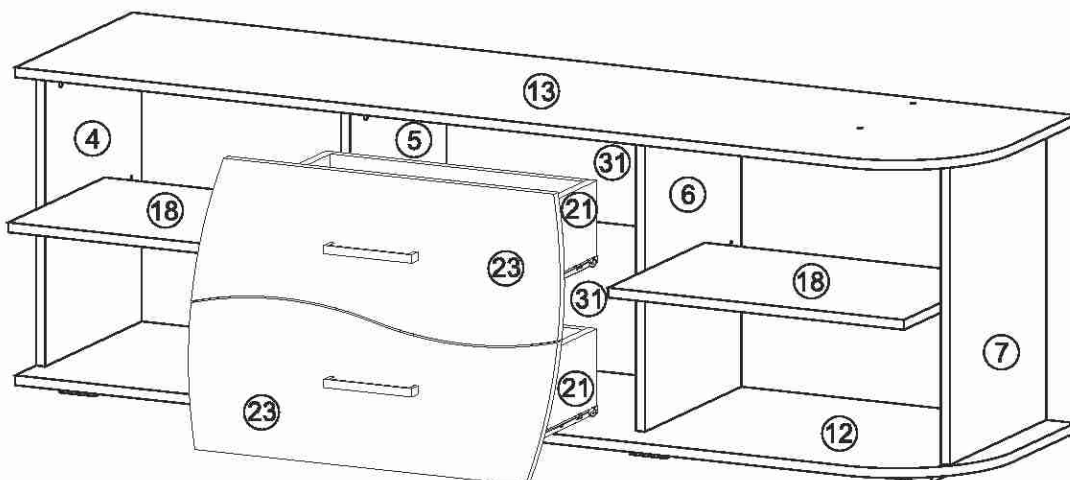
Монтаж эксцентриковой стяжки



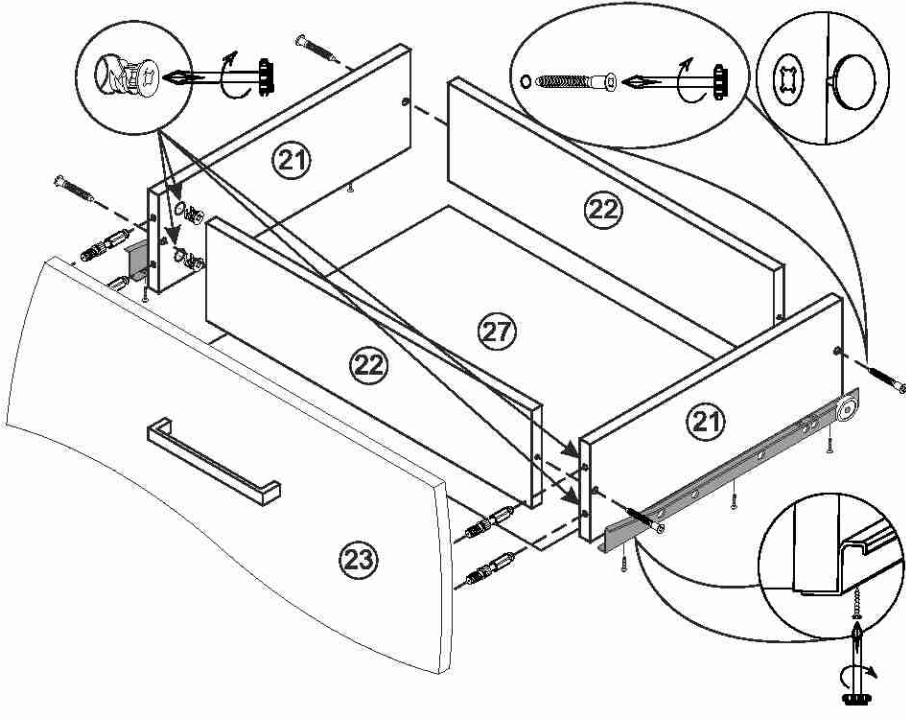
4. Для закрепления задних стенок 31 собранную конструкцию положить лицевой стороной вниз. Замерить и уравнять диагональ. После этого приложить детали и выровнять углы. Между деталями 31 установить брус соединительный 33. После выверки закрепить ХДФ гвоздями. На крышку 12 установить опоры при помощи шурупов 4\*30 мм.

5. Собрать и установить ящики. При помощи полкодержателей Duplo установить полки 18.

Установка полкодержателя Duplo

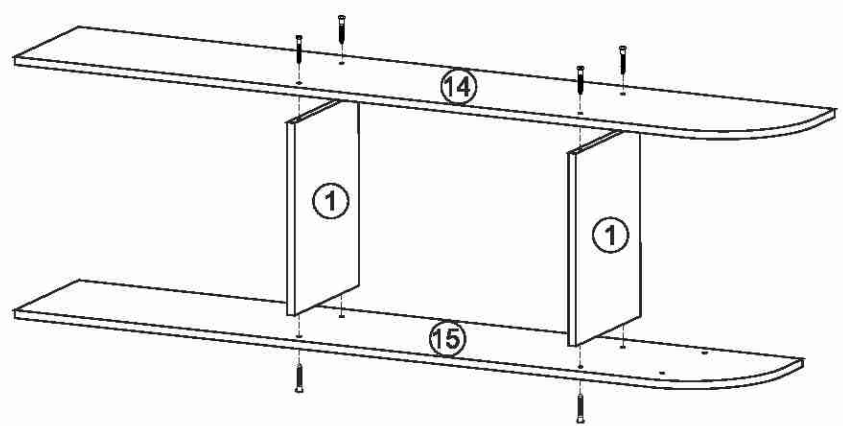


# Сборка ящика

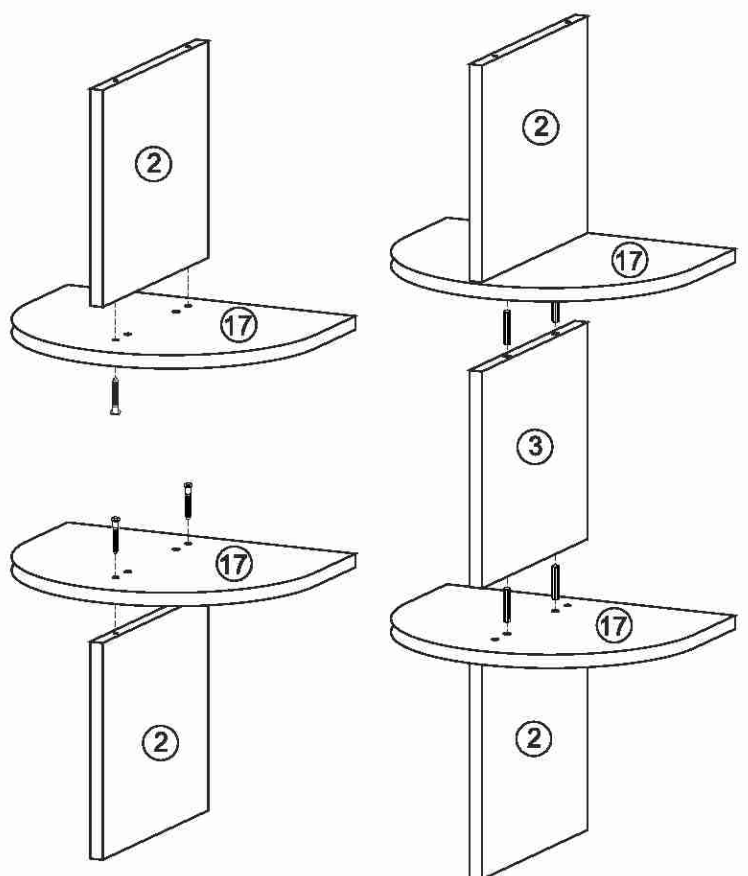


1. Бока ящика 21 скрепляем с задниками 22 еврошурупами.
2. Собранный конструкцию положить лицевой стороной вниз и закрепить дно ящика 27 гвоздями к боковинам ящика.
3. Для установки ручек на панели необходимо досверлить глухие отверстия диаметром 5 мм насквозь. Далее закрепить ручки саморезами.
4. Панель ящика 23 закрепить эксцентриковой стяжкой с боками ящика 21 с помощью эксцентриковых стяжек.
5. На боковинах ящика 21 установить направляющие 400 мм шурупами 4\*13 мм.

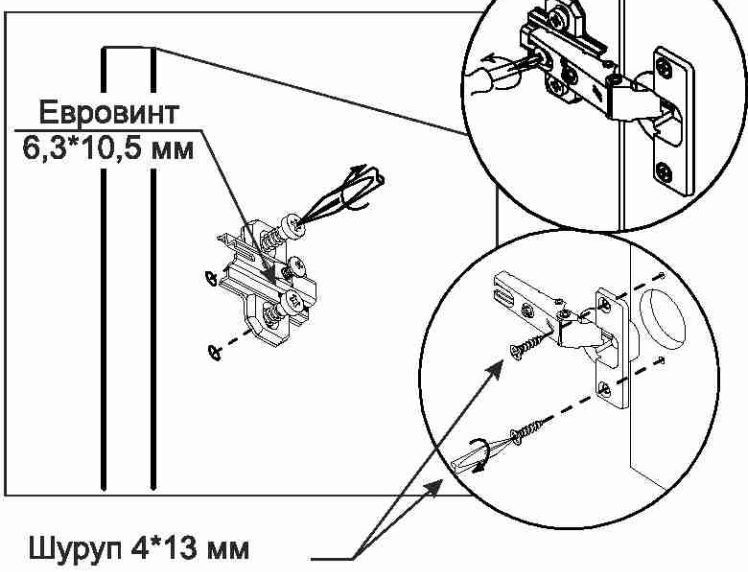
6. На крышку 14 установить ответные планки петель евровинтами 6,3\*10,5 мм. Далее подготовленную крышку 14 и крышку 15 соединить между собой боковинами 1 при помощи еврошурупов 7\*50 мм.



7. Боковины 2 и вязки 17 соединить между собой еврошурупами 7\*50 мм. Собранные конструкции скрепить друг с другом боковиной 3, используя шканты.



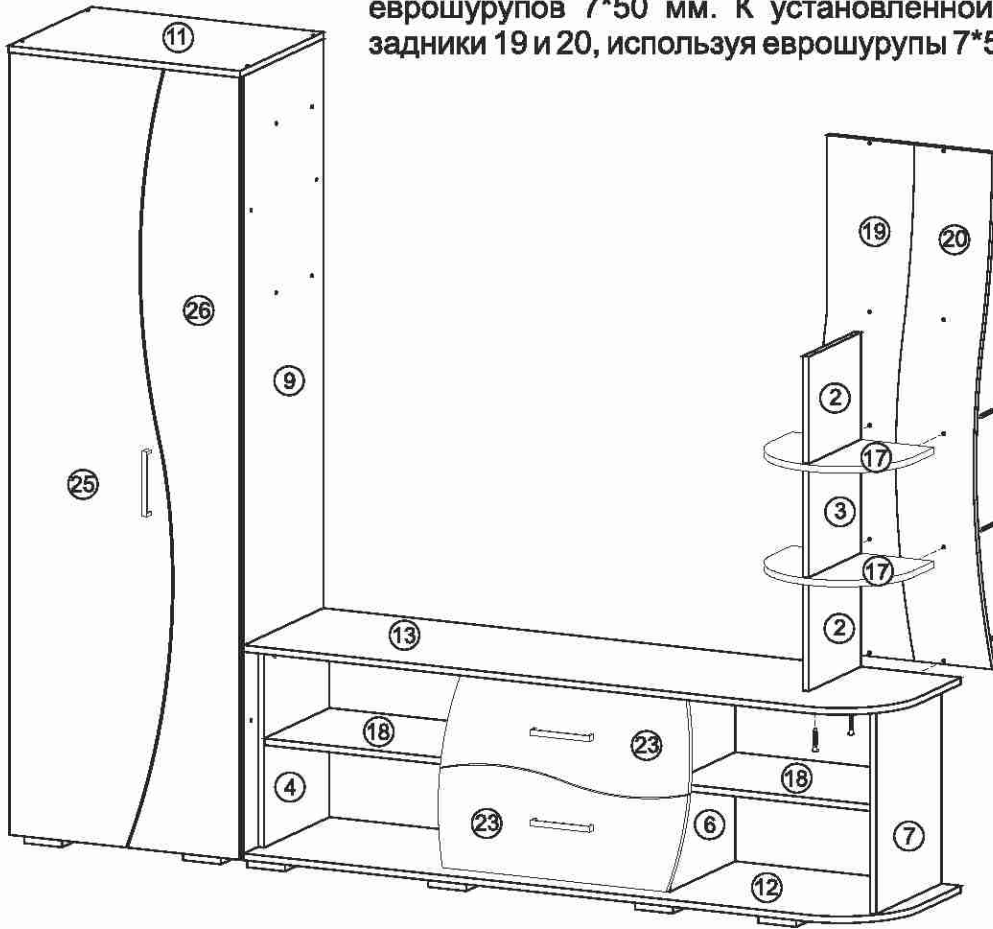
## Крепление ответной планки петли



Евровинт  
6,3\*10,5 мм

Шуруп 4\*13 мм

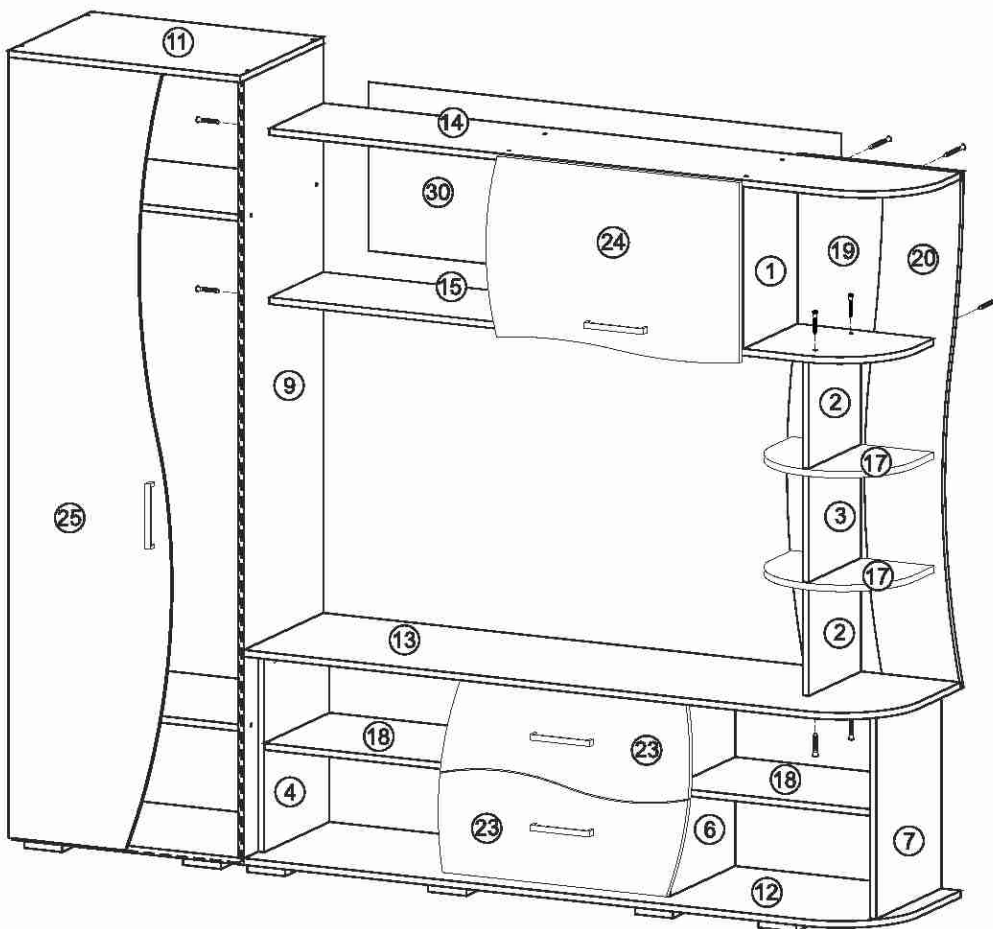
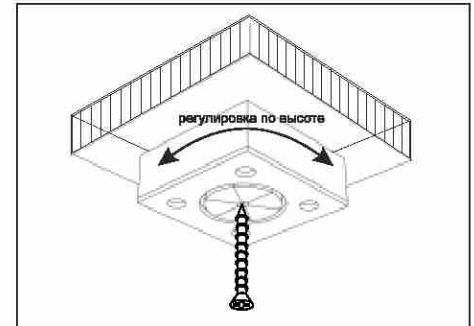
8. Собранный ранее шкаф и тумбу поставить в вертикальное положение. Крышку 13 соединить с боковиной 2 при помощи еврошурупов 7\*50 мм. К установленной конструкции прикрепить задники 19 и 20, используя еврошурупы 7\*50 мм.



9. Далее установить конструкцию собранную в пункте 6. Для этого крышки 14 и 15 соединить с боковиной 9, 2 и задниками 19, 20 при помощи еврошурупов 7\*50 мм.

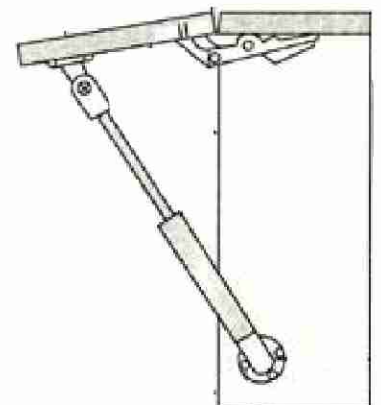
10. Для закрепления задней стенки 30 необходимо измерить и уравнять диагональ. После выверки закрепить ХДФ гвоздями.

#### Монтаж ножки



11. На створку 24 установить петли шурупами 4\*13 мм. Для установки ручки на створку 24 необходимо досверлить глухое отверстие диаметром 5 мм насквозь. Далее закрепить ручку саморезом и навесить фасад. Установить газовый кронштейн.

#### Газовый кронштейн



## Инструкция по уходу за мебелью и правила эксплуатации

Для поддержания надлежащего внешнего вида и долговечности мебели рекомендуется соблюдать следующие общие правила.

1. Мебель должна эксплуатироваться в сухих и теплых помещениях, имеющих отопление и вентиляцию при температуре воздуха не ниже +10°C и не выше +40°, относительной влажности 65-85%.
2. Расположение мебели ближе одного метра от отопительных приборов и других источников тепла, а также под прямыми солнечными лучами, вызывает ускоренное старение покрытия и деформацию мебельных щитов.
3. Поверхность деталей мебели следует оберегать от попадания влаги во избежание разбухания каркасов, фасадов и столешницы, отклеивания кромок на боковых поверхностях.
4. Следует оберегать поверхность мебели и ее конструктивные элементы от механических повреждений, которые могут быть вызваны воздействием твердых предметов, абразивных порошков, а также чрезмерными физическими нагрузками.
5. Изделия мебели необходимо устанавливать на ровные поверхности.
6. Рекомендуется для чистки преимущественно пользоваться мягкой тканью или замшей, смоченной и хорошо отжатой перед использованием. Всегда тщательно высушивайте (протирайте сухой тканью) смоченные участки по окончании чистки. Не следует использовать средства, обладающие абразивными свойствами, а также губки с покрытием из металлического волокнообразного или стружечного материала при чистке.
7. В процессе эксплуатации мебели возможно ослабление крепежной фурнитуры, необходимо осуществлять «затяжку» всех изделий металлофурнитуры, осуществляющих крепеж и регулировку узлов, обеспечивающих открывание и трансформацию подвижных элементов.

### Общие технические указания по сборке.

Для удобства транспортировки и предохранения от повреждений, мебель поставляется в разобранном виде в индивидуальной упаковке. Вы можете собрать ее самостоятельно, либо воспользоваться услугами квалифицированных сборщиков. Не приступайте к сборке, не ознакомившись с инструкцией!

Проверить комплектность каждой упаковки, согласно комплектовочной ведомости. При обнаружении дефектов или не комплектности к сборке не приступать. Обратитесь к продавцу. ВНИМАНИЕ! Не рекомендуется одновременно вынимать детали из всех упаковок во избежание их смешивания (можете перепутать детали). Проверить наличие фурнитуры.

Во избежание перекосов и повреждений, а также загрязнения мебели, сборку производить на ровном полу, покрытом тканью или бумагой. Необходимо соблюдать осторожность, чтобы не повредить поверхность деталей. В сборке сложных и больших изделий желательно участие двух человек. Перед началом сборки необходимо определить расположение деталей в изделии в соответствии со схемами сборки и инструкцией.

Производитель оставляет за собой право вносить незначительные изменения в конструкцию, не изменяющую внешний вид и дизайн изделия без предварительного уведомления.

Поставщик гарантирует соответствие товаров требованиям ГОСТа 16371-93 при соблюдении условий транспортировки, хранения, сборки (для мебели поставляемой в разобранном виде), эксплуатации. Гарантийный срок эксплуатации мебели: детской и для общественных помещений – 18 месяцев, бытовой – 24 месяца. Гарантийный срок при розничной продаже через торговую сеть исчисляются со дня продажи мебели, но в пределах 30 месяцев со дня её изготовления. Срок эксплуатации 10 лет.



ООО «МФР»  
Россия, 440056, г. Пенза,  
ул. Рябова, д.6  
Тел.: 8(8412)363-848, 363-858  
www.gorizontmebel.ru



отрезать  
и приклеить

Гостиная  
«Капри»

Код ТН ВЭД

9403601009

Соответствует  
ГОСТ 16371-93  
ТР ТС 025/2012  
TC N RU Д-RU.AU40.B.06725

Дата изготовления: 20 \_\_\_\_ год  
Гарантийный срок эксплуатации 24 мес.  
Срок службы изделия 10 лет  
Материал: ЛДСП