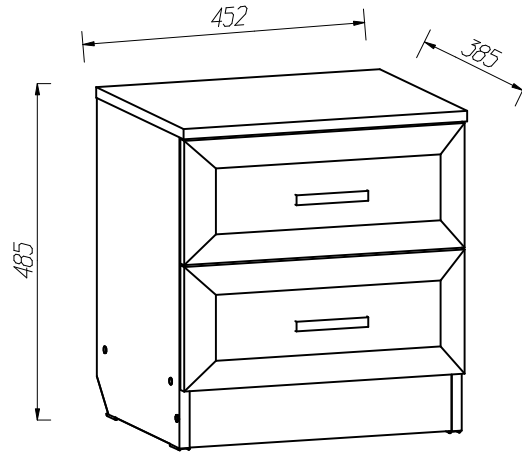


Тумба прикроватная

**ИНСТРУКЦИЯ ПО ЭКСПЛУАТАЦИИ И УХОДУ ЗА МЕБЕЛЬЮ**

Сохранность мебели и срок ее службы зависят не только от качества материалов и изготовления, но также и от правильного ухода за мебелью при ее эксплуатации. Мебель, выпускаемая АО "Можгинский лесокombинат", необходимо эксплуатировать в сухих проветриваемых помещениях при температуре воздуха от 10° до 28°С и относительной влажности 50–70%.

ЗАПРЕЩАЕТСЯ:

- ставить любую мебель около источников тепла (печи, камины, батареи отопления);
- содержать мебель в сырых непроветриваемых помещениях: мебель боится сырости;
- использовать для чистки различные абразивные порошки и пасты;
- устанавливать мебель под прямые солнечные лучи, т.к. возможны изменения цвета и порча внешнего вида изделия.
- применение твердых приспособлений: скребка, губки с рабочим покрытием из металлического волокнообразного или пластикового материала.

СЛЕДУЕТ:

- беречь все поверхности мебели от механических повреждений, от воздействия кислот, щелочей, спиртов, растворителей;
- периодически подтягивать винты, шурупы.

ФАСАДНЫЕ ПОВЕРХНОСТИ необходимо протирать влажной мягкой тканью без усилия и без применения чистящих средств.

ПОРЯДОК ПРЕДЪЯВЛЕНИЯ ПРЕТЕНЗИЙ ПО КАЧЕСТВУ МЕБЕЛИ

- 1 Претензии по качеству и некомплектности должны направляться покупателем непосредственно в магазин, где была приобретена мебель, с обязательным приложением товарного чека.
- 2 По дефектам, появившимся из-за несоблюдения правил эксплуатации и ухода за мебелью претензии не принимаются.

Предприятие – изготовитель гарантирует покупателю сохранение всех качественных показателей мебели, обусловленных ГОСТ 16371–2014, в течение 24 месяцев, с момента продажи магазином, при условии соблюдения правил сборки и эксплуатации.

Срок службы – 10 лет.

Дата выпуска _____

Штамп ОТК

Дата продажи магазином _____

Штамп магазина

Уважаемые покупатели! При соблюдении правил ухода и эксплуатации Ваша мебель прослужит значительно дольше.

Спецификация деталей

Наименование	НПоз	Кол-во	Размеры, мм
Стенка вертикальная левая, правая	71, 71a	2	465x362
Стенка горизонтальная	72	1	418x362
Крышка	73	1	452x362
Надштус	74	1	418x80
Стенка задняя (ДВП)	75	2	445x198
Ящикик 2 шт.:			
Дно ящика	76	2	369x348
Стенка наклонная ящика	20	2	447x169
Задняя, передняя стенка ящика	19, 19a	4	360x118
Стенка боковая ящика	77	4	350x138

Спецификация фурнитуры

Схема сборки ящика

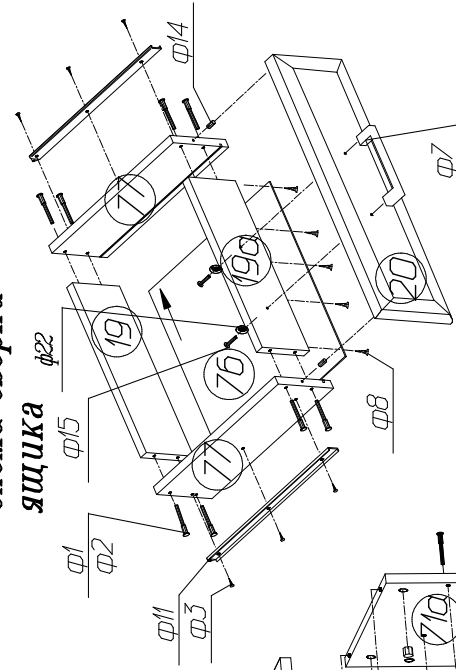
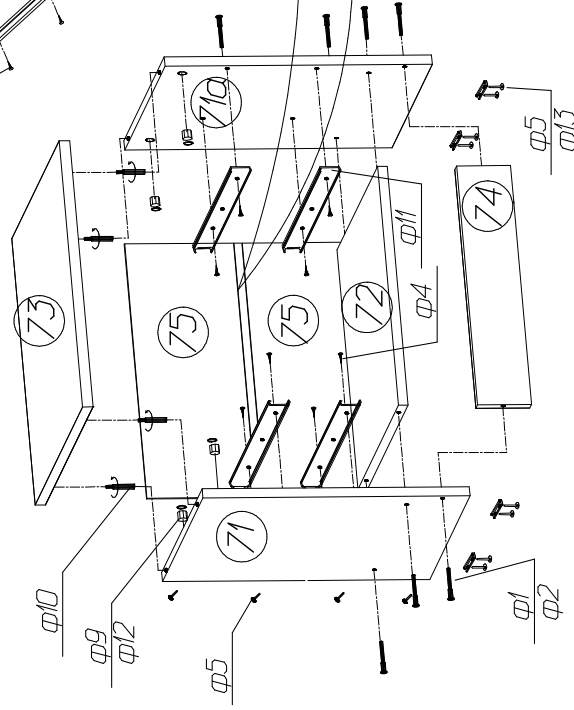


Схема сборки каркаса



Установка шариковых направляющих

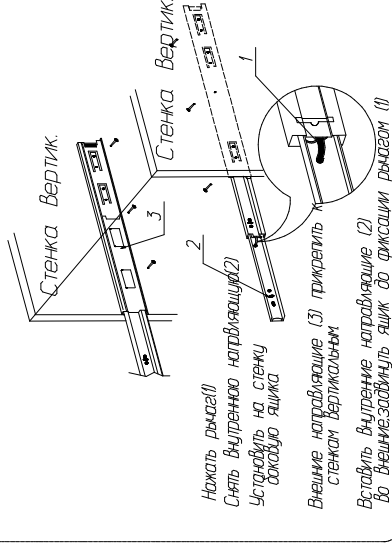
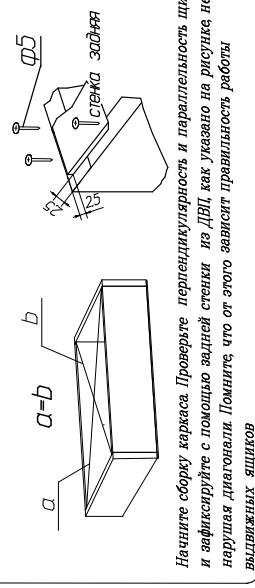


Схема установки задней стенки и дна ящичков.



Сохраняйте инструкцию и этикетки с упаковок до окончания гарантийного срока.

Изготовитель оставляет за собой право вносить изменения, не меняющие потребительских свойств изделия.

Изделие готово к эксплуатации.

Все замечания и пожелания присылайте

E-mail: sales@mlk-mebel.ru

сайт: mlk-mebel.ru