

РОССИЯ

АО "Можгинский лесокombинат"

Удмуртская Республика, г. Можга, ул. Байбородова, 52

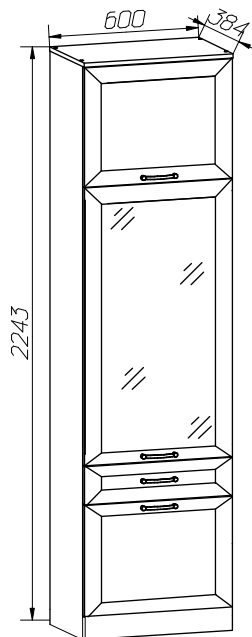
Модульная прихожая "Верона"

Шкаф (пенал) с ящиком и дверками.

МЛК
мебельная фабрика



ЕАС



ИНСТРУКЦИЯ ПО ЭКСПЛУАТАЦИИ И УХОДУ ЗА МЕБЕЛЬЮ

Сохранность мебели и срок ее службы зависят не только от качества материалов и изготовления, но также и от правильного ухода за мебелью при ее эксплуатации. Мебель, выпускаемая АО "Можгинский лесокombинат", необходимо эксплуатировать в сухих проветриваемых помещениях при температуре воздуха от 10*до 28*С и относительной влажности 50–70%.

ЗАПРЕЩАЕТСЯ:

- ставить любую мебель около источников тепла (печи, камины, батареи отопления);
- содержать мебель в сырых непроветриваемых помещениях мебель боится сырости;
- использовать для чистки различные абразивные порошки и пасты;
- устанавливать мебель под прямые солнечные лучи, т.к. возможны изменения цвета и порча внешнего вида изделия.

СЛЕДУЕТ:

- беречь все поверхности мебели от механических повреждений, от воздействия кислот, щелочей, спиртов, растворителей;
- периодически подтягивать винты, шурупы.
- чистить поверхность мебели можно только мягкими тканями с применением мыла с последующей протиркой насухо.

ГАРАНТИЙНЫЙ ТАЛОН

1 Претензии по качеству и некомплектности должны направляться покупателем непосредственно в магазин, где была приобретена мебель, с обязательным приложением товарного чека.

2 По дефектам, появившимся из-за несоблюдения правил эксплуатации и ухода за мебелью, претензии не принимаются.

Предприятие – изготовитель гарантирует покупателю сохранение всех качественных показателей мебели, обусловленных ГОСТ 16371–2014, в течение 24 месяцев, с момента продажи магазином, при условии соблюдения правил сборки и эксплуатации.

Срок службы–10лет.

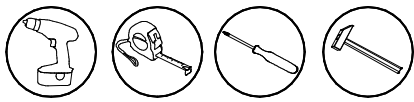
Дата выпуска _____

Штамп ОТК _____

Дата продажи магазином _____

Штамп магазина _____

Уважаемые покупатели! При соблюдении правил ухода и эксплуатации Ваша мебель прослужит значительно дольше



Инструкция по сборке

ВНИМАНИЕ!
Сборку производить вдвоем.

- 1 Перед началом сборки внимательно ознакомьтесь с инструкцией.
- 2 Проверьте комплектность деталей и фурнитуры по спецификациям.
- 3 Сборку производить на ровной, горизонтальной, чистой и твердой поверхности.

Спецификация деталей

Наименование	№Поэ	Кол-во	Размеры, мм
Стенка вертикальная правая, левая	1б, 1в	2	2223x362
Стенка горизонтальная верхняя	2	1	600x360
Стенка полка	3, 3а	3	566x362
Дверь	11, 1а	2	596x458
Дверь с зеркалом	12	1	596x1067
Полка	10	3	564x350
Стенка задняя	6	6	596x358
Плинтус	4	1	566x80
Ящик			
Боковая стенка	13	2	350x106
Стенка накладная	14	1	596x146
Дно	15	1	540x349
Стенка передняя, задняя	1б, 16а	2	509x106

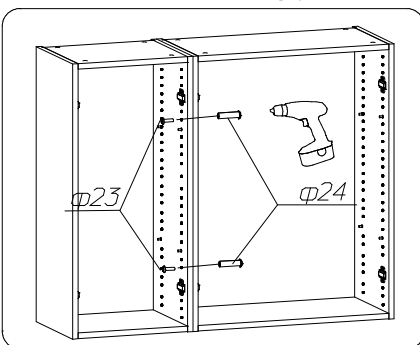
Спецификация фурнитуры

№	Наименование	Кол-во
ф1	Заглушка	6 шт.
ф2	Винт-конфирмат	14 шт.
ф3	Ключ	1 шт.
ф4	Эксцентрик Заглушка	12 шт.
ф5	Шток	12 шт.
ф6	Амортизатор	8 шт.
ф7	Планка	7 шт.
ф8	Корпус	7 шт.
ф9	Винт 4x35	2 шт.
ф10	Роликовая направляющая L=350мм	1 комп.
ф11	Подпятник	5 шт.
ф12	Ручка	4 шт.
ф13	Профиль L=584 мм	5 шт.
ф14	Подвеска	2 шт.
ф15	Полкодержатель	12 шт.
ф16	Кронштейн барный	1 шт.
ф17	Шуруп 35x16	6 шт.
ф19	Шуруп 4x16	42 шт.
ф20	Гвоздь 2x20	60 шт.
ф21	Шайба мебельная	2 шт.
ф22	Шкант 8x30	2 шт.

стяжка межсекционная

№	Наименование	Кол-во
ф23	Винт	2 шт.
ф24	Муфта стяжки	2 шт.

Установка и стяжка корпусов

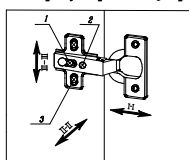


Каждое изделие скрепить между собой стяжкой межсекционной, досверлив отверстия ф5мм в стенках вертикальных.

Сохраняйте инструкции и этикетки с упаковок до окончания гарантийного срока.

Во избежании опрокидывания изделия закрепите к стене с помощью фурнитуры 14, 19

Схема регулировки двери

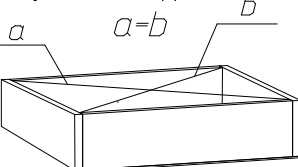


Регулировка по высоте (III-III)
Ослабить шурупы (3) выравнять дверь по высоте и снова затянуть шурупы.

Регулировка расстояния от корпуса (I-I)
Ослабить установочный винт (1) и отрегулировать расстояние между корпусом и дверью. Затем установочный винт снова затянуть.

Регулировка наложения двери (II-II)
Ослабить установочный винт (1) регулировочным винтом (2) отрегулировать наложение двери установочный винт снова затянуть.

Схема установки задней стенки и дна ящика из ДВП О.



Начните сборку каркаса. Проверьте перпендикулярность и параллельность щитов и зафиксируйте с помощью задней стенки из ДВП, как указано на рисунке, не нарушая диагонали. Помните, что от этого зависит правильность работы выдвижных ящиков и створок.

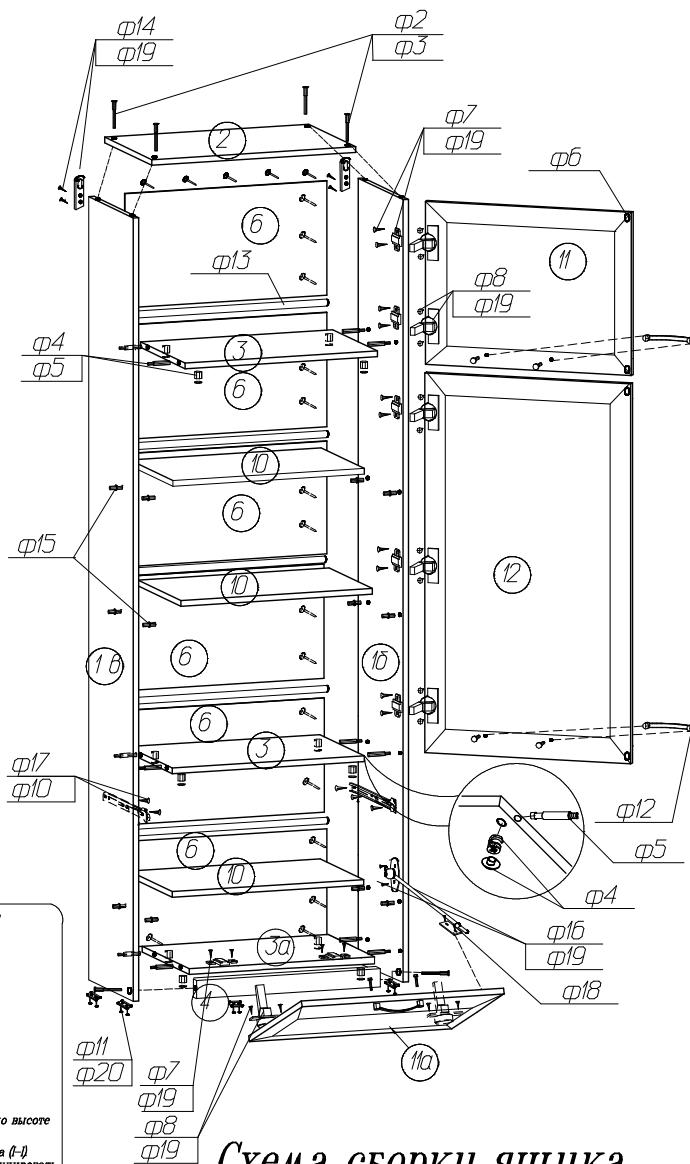


Схема сборки ящика

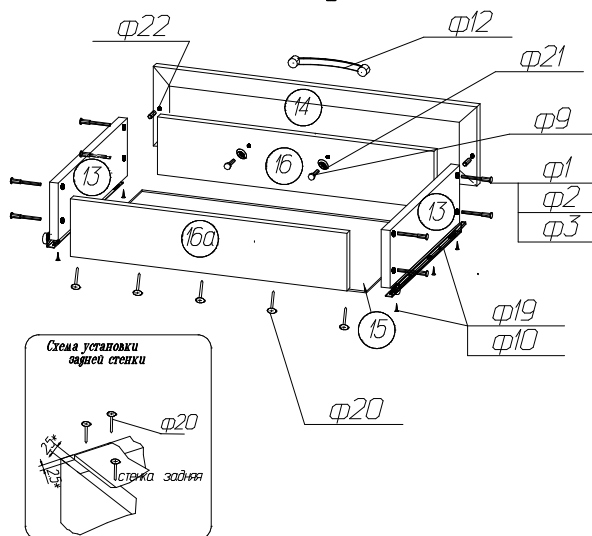
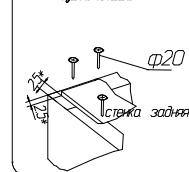


Схема установки задней стенки



Изготовитель оставляет за собой право на внесение изменений в детализировку изделия, состав, вид и комплектность фурнитуры.

СПАСИБО ЗА ПОКУПКУ!

Все замечания и пожелания присылайте по адресу:

E-mail: sales@mlk-mebel.ru

сайт: mlk-mebel.ru