

## Правила эксплуатации и ухода за мебелью.

Мебель необходимо хранить и эксплуатировать в сухих и теплых помещениях, имеющих отопление и вентиляцию, при температуре от +5<sup>0</sup> до +40<sup>0</sup>С при относительной влажности воздуха 50-60%.

Удаление пыли с поверхности мебели следует производить сухой мягкой тканью (фланель, миткаль). Не допускается применение соды, порошков и других материалов, не предназначенных для ухода за мебелью.

Поверхность изделия следует предохранять от попадания на неё влаги (во избежание разбухания), различных растворителей, кислот, щелочей и механических повреждений.

Помните, что сохранность и долговечность изделия зависит не только от её конструкции и качества материалов, но и от правильной эксплуатации и ухода за ней.

## Гарантии изготовителя

Приобретая изделия мебели, убедитесь в полной комплектности набора и отсутствии механических повреждений комплектующих, облицовки и стеклянных элементов мебели.

Претензии от покупателей принимаются магазинами, продавшими товар, в течение 24 месяцев со дня приобретения мебели, с обязательным приложением товарного чека, этикетки и паспорта изделия.

Предприятие не рассматривает претензии, поступающие непосредственно от потребителей, без обращения в торговую организацию.

Предприятие не отвечает по дефектам, появившимся из-за несоблюдения покупателем правил эксплуатации, сборки, транспортировки и ухода за мебелью.

Предприятие не несет ответственности по повреждениям, возникшим в результате транспортировки мебели в собранном виде.

**В процессе производства изготовитель считает возможным производить конструктивные и технологические изменения, направленные на улучшение качества мебели и удовлетворение спроса населения.**

Дата комплектовки фурнитуры \_\_\_\_\_

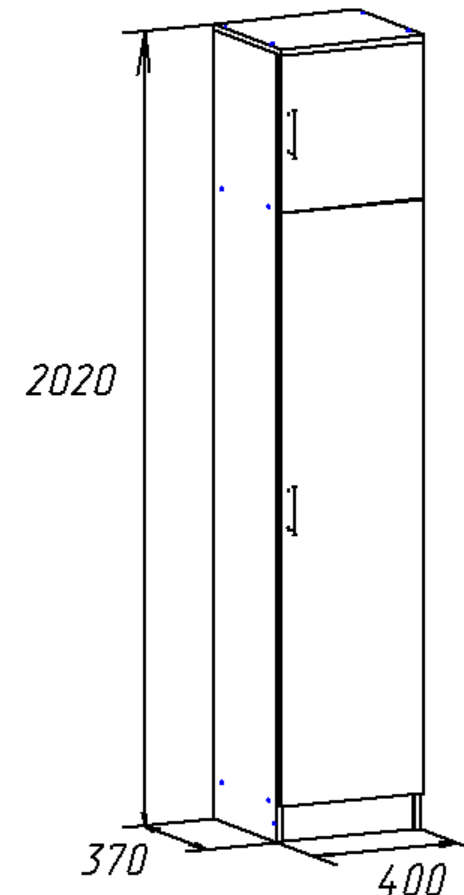
Комплектовщик фурнитуры \_\_\_\_\_

## **УВАЖАЕМЫЙ ПОКУПАТЕЛЬ!**

**Благодарим за покупку и надеемся, что Вы примите во внимание наши рекомендации, и тогда мебель будет служить для Вас длительное время**

Россия, 308513, Белгородская обл.,  
Белгородский р-н, с. Пушкарное,  
ул. Народная, д. 60  
ООО «Мебель Стиль»  
www.mebelmarket31.ru  
тел./факс: (4722) 31-63-52

## **Прихожая «Машенька» Пенал бельевой**



## **Паспорт**

**и инструкция по сборке и эксплуатации мебели**

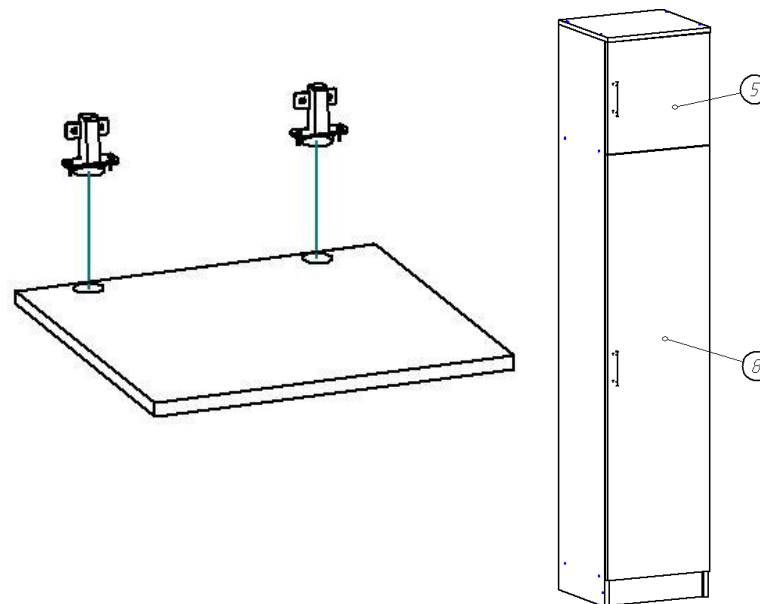
## Общие технические указания по сборке

1. Освободить детали от упаковки.
2. Проверить наличие деталей и фурнитуры по комплектующим ведомостям. **При обнаружении дефектов или некомплектности к сборке не приступать. Обратитесь к продавцу.**
3. Во избежание порчи деталей, сборку необходимо производить вдвоем в горизонтальном положении на ровном полу, покрытом тканью или бумагой.

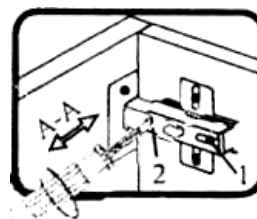
**Таблица 1 Комплектующая ведомость на узлы и детали прихожей «Машенька» Пенал бельевой**

Наименование детали	Размеры, мм	Кол-во	№ по схеме	№ пакета
Бок	2000*350	2	1	1
Горизонт	368*350	2	2	1
Цоколь	92*368	1	3	1
Крыша	400*370	1	4	1
Фасад	396*396	1	5	1
Фасад	1506*396	1	8	1
Полка	366*330	2	6	1
ДВП необлагороженное	1922*398	1	7	1

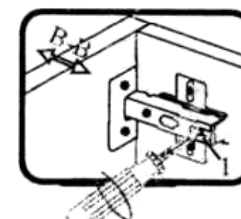
5. При помощи саморезов 4\*16 к фасадам прикручиваем петли и по наколам на боках крепим их к собранной конструкции.



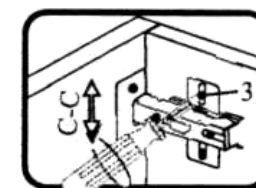
6. После того как навесили фасады (5) и (8) надо произвести регулировку их положения при помощи регулировочных и установочных винтов (рис).



Если фасад наклонен вправо или влево относительно вертикали корпуса, нужно выправить наклон фасада в направлении А-А винтом 2.



Если нижняя или верхняя часть фасада отстает от корпуса, нужно ослабить винт 1 и сдвинуть фасад в направлении В-В, а затем затянуть винт 1.



Если необходимо отрегулировать фасад по высоте, нужно ослабить винт 3, отрегулировать фасад в направлении С-С, а затем затянуть винт 3.

4. В готовые отверстия на боках установить полкодержатели и положить сверху полки (6).

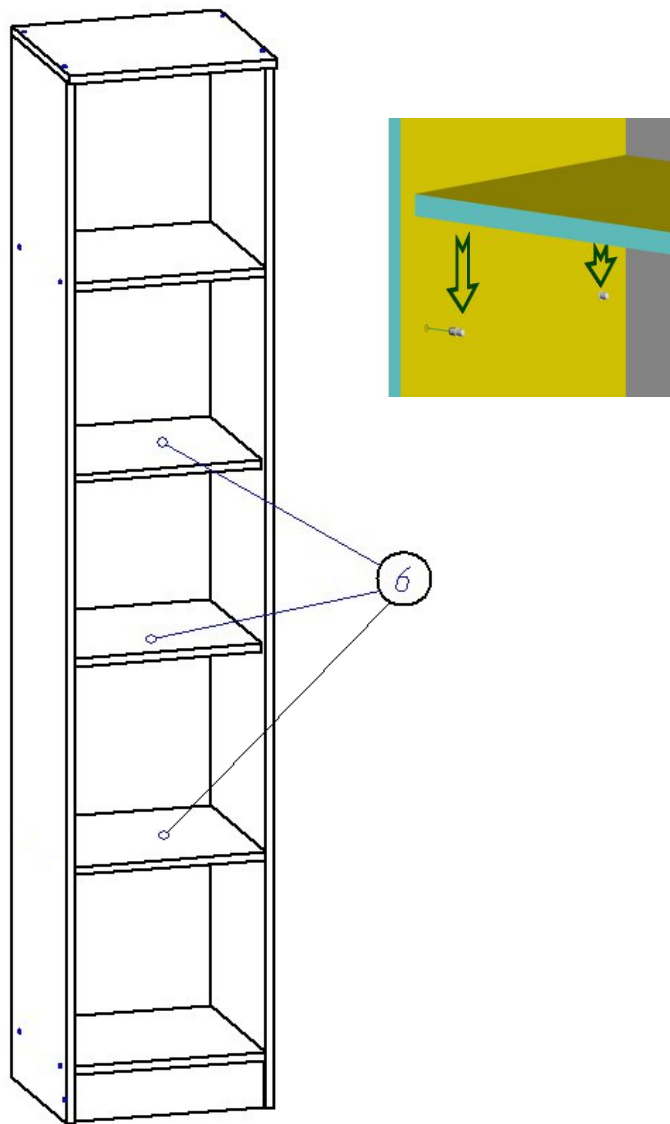











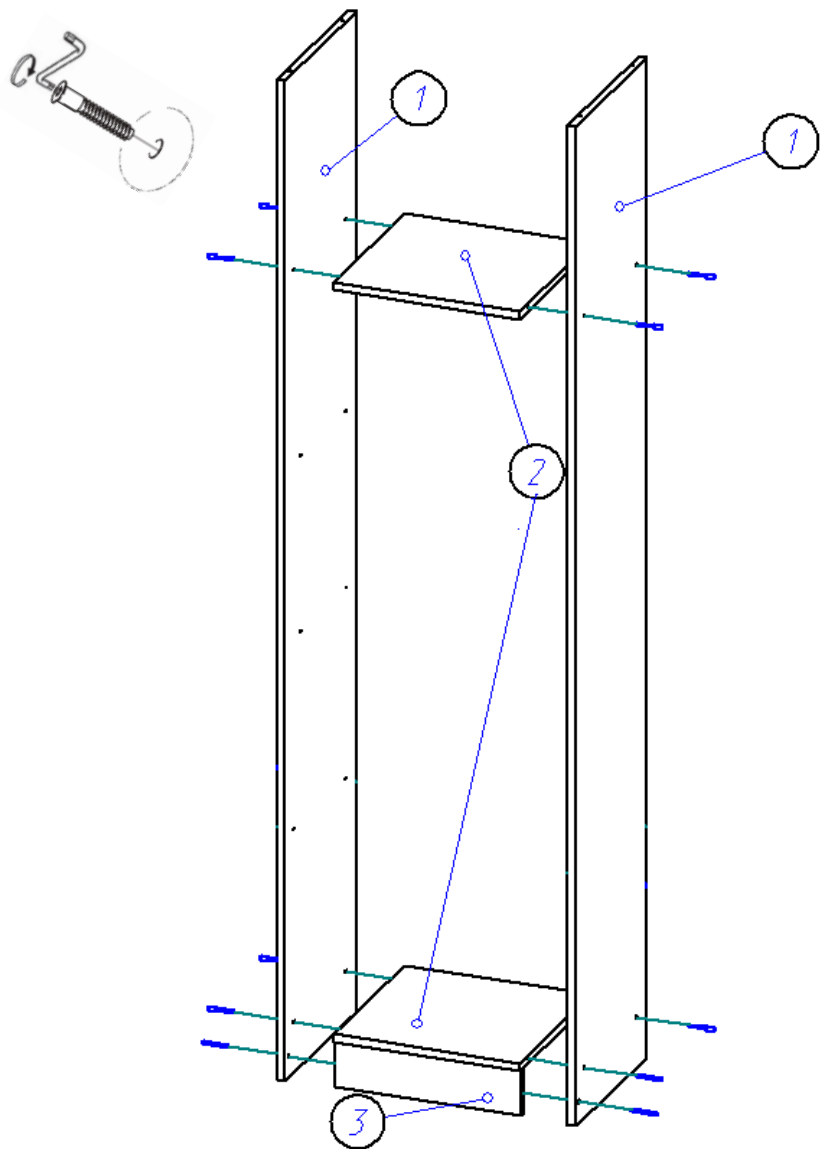
Таблица 2 Комплектовочная ведомость на фурнитуру

№	Наименование	Ед. изм.	Кол-во
1.	Евровинт 6,3*50 	шт.	14
2.	Заглушка к евровинту 	шт.	14
3.	Полкодержатели 	шт.	12
4.	Петля накладная 90 	шт.	5
5.	Подпятник 	шт.	4
6.	Ручка-скоба 96-148 мм С-17 металл-металлик (Для цвета Ясень шимо темный/Ясень шимо светлый)	шт.	2
	Ручка-скоба 96-148 мм С-17 металл-венге (Для цвета Дуб молочный/Венге)	шт.	2
	Ручка 96 мебельная (С-2) Золото (Для цвета Миланский орех )	шт.	2
7.	Ключ под евровинт 	шт.	1
8.	Саморез 4*16 	шт.	20
9.	Гвозди 1,2*20 	шт.	45
10.	Шайба под ручку 	шт.	4
11.	Стяжка межсекционная	шт.	2

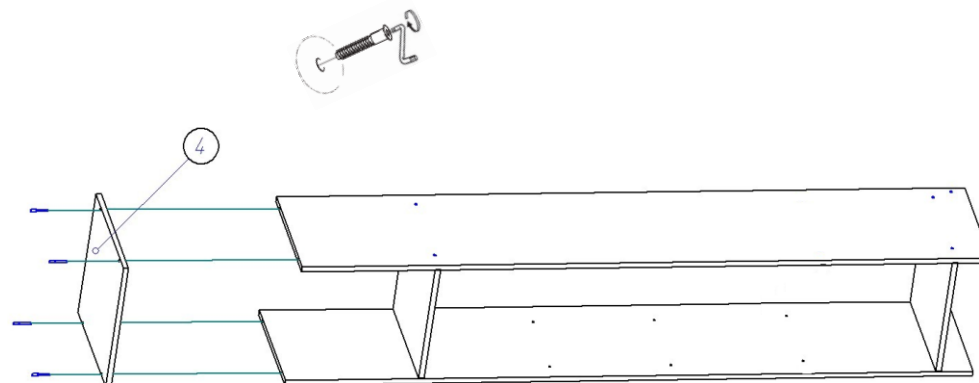
**Внешний вид фурнитуры на картинке может отличаться от внешнего вида фурнитуры, идущей в комплекте**

## Инструкция по сборке.

1. Сборку необходимо начинать со сборки каркаса шкафа (рис. 1), который состоит из боков (1), горизонтов (2), и цоколя (3) с помощью евровинтов. К бокам (1), снизу, прибиваем гвоздями 1,2\*20 подпятники по 2 шт.



2. К полученной конструкции (см. пункт 1) с помощью евровинтов крепим крышку.



3. Для монтажа задней стенки пенала изделие необходимо положить на пол лицевой частью вниз, замерить и уровнять диагонали. Положить сверху заднюю стенку ДВП (7), аккуратно выровнять углы и закрепить ДВП гвоздями 1,2\*20.

