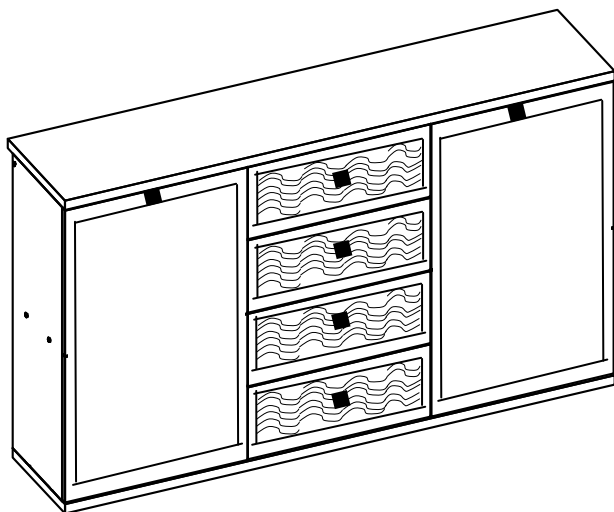


## СХЕМА СБОРКИ

### Спальня «Парма Нео»

#### Комодино (фасады глухие)

СП.0618.404



**Обращаем Ваше внимание!** Оттенки цветов рисунков и материалов (ЛДСП, Пленка ПВХ, отделка и др.), могут отличаться от рисунков каталога, изображений на сайте, а также при комплектации изделий из разных партий.

## Правила эксплуатации корпусной мебели

1. Рекомендуемая температура воздуха +10 °С - +25 °С.
2. Рекомендуемая относительная влажность 65 ± 15%.
3. Не допускать прямого воздействия солнечных лучей на мебель.
4. Мебель не размещать вблизи отопительных приборов, сырых и холодных стен.
5. Нельзя использовать для чистки поверхности абразивные материалы.
6. Не допускать попадания на мебель горячих предметов (утюги, посуда с кипятком и пр.)
7. Во избежание опрокидывания, мебель должна быть надежно прикреплена к стене. Для крепления к стене используйте крепёж, подходящий для материала стен Вашего дома.
8. Не разрешайте детям виснуть на дверцах, использовать полки и выдвижные ящики в качестве лестницы. Это может привести к серьезным травмам.
9. Нагрузка на мебель и её части (полки, ящики, сидения и пр.) не должна превышать установленных производителем норм, указанных в инструкции по сборке. Не рекомендуется вставать на мебель, прыгать, подвергать повышенным динамическим нагрузкам. Рекомендуется периодически проверять плотность резьбовых соединений крепления механизмов трансформации и подтягивать их при необходимости.
10. Всегда содержите поверхность мебели сухой. При необходимости, протирайте поверхности мебели сухой мягкой тканью (фланель, сукно, войлок и т. п.).
11. От новой мебели может исходить естественный запах материалов, из которых она изготовлена. Запах может сохраняться в течение 3 – х недель с момента сборки. Для снижения интенсивности запаха рекомендуется протирать мебель тканью, смоченной мягким моющим средством, вытирать чистой сухой тканью и проветривать помещение.

### Гарантия:

Предприятие-изготовитель гарантирует покупателю сохранение всех качественных показателей мебели, обусловленных ГОСТ 16371-2014 и ГОСТ 19917-2014, в течение 18 месяцев при соблюдении условий транспортирования, правил сборки, эксплуатации и хранения.

Претензии по качеству и комплектности мебели принимаются в пределах гарантийного срока по месту покупки. Для выполнения предприятием-изготовителем гарантийных обязательств, выявления несоответствий и установления причин их возникновения необходимо сохранить и предоставить:

- 1) части упаковки с наклеенными этикетками, номером партии или ростером (или их фотографии);
- 2) фотографии распечатанных упаковок, где обнаружен заводской брак деталей;
- 3) фотографии узлов, деталей собираемого изделия, если заводской брак обнаружен до сборки и в процессе сборки.

Предприятие оставляет за собой право внесения частичных изменений в конструкцию мебели и комплектующие изделия.

### Не являются гарантийным случаем:

Различные повреждения деталей и узлов изделий (бой, сколы, царапины, расслоения, оплавление, набухание ЛДСП и др.), возникшие в результате перевозки самовывозом, самостоятельной сборки, нарушений правил эксплуатации. Замена деталей и узлов изделий, не попадающих под гарантийный случай, производится за дополнительную оплату.

## Перечень деталей

Наименование детали	Размер	Кол-во деталей	№ упаковки
1,2. Бок	808x346	2	1
8. Перегородка	808x346	2	1
6. Крышка	1800x400	1	1
5. Дно	1800x366	1	1
3. Задняя стенка (ДВП цв)	832x598	3	4
4. Фасад ящика	198x597	4	2
10. Дно ящика (ДВП цв)	275x535	4	2
14,7. Перед./задн. ст ящика	170x527	4/4	2
9. Бок ящика	170x300	8	2
11. Горизонт	346x575	2	2
12. Дверь	802x597	2	3
17. Полка	572x336	4	2
15. Планка	575x50	2	2
Фурнитура		1	5











### Примечание:

Мебель изготавливается из ЛДСП I сорта. Возможны незначительные дефекты на невидимых поверхностях деталей.

### Перед сборкой:

1. Проверить внешний вид и целостность деталей в упаковке.
2. Претензии по их повреждению принимаются только у изделий без следов сборки.
3. Сохраните упаковку и инструкцию до окончания сборки.
4. Прежде чем начинать сборку убедитесь в соответствии выбранного Вами изделия.
5. Проверьте количество деталей и фурнитуры по перечню.
6. Предприятие – оставляет за собой право вносить некоторые конструктивные изменения, не ухудшающие внешний вид и не влияющие на функциональные свойства изделия.
7. Соблюдайте порядок сборки, приводимый в данной инструкции.
8. Сборку рекомендуется производить с помощью специалиста, так как неправильная сборка может привести к опрокидыванию мебели, что может повлечь за собой ущерб или телесные повреждения.
9. Перемещайте мебель и её детали бережно, слегка приподнимая их.
10. Сборка должна производиться на ровной поверхности.

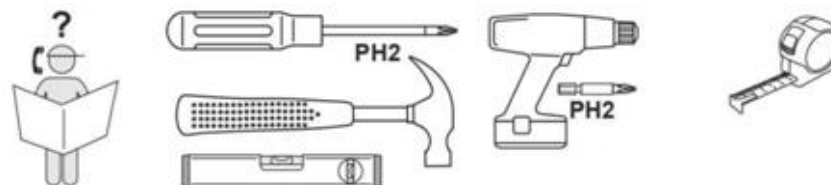
## Перечень фурнитуры

A) Еврошуруп х50  44 шт	B) Заглушка  20 шт	C) Петля х90 накладная  4 шт	D) Шуруп 3,5x16  96 шт
E) Ручка  6 шт.		G) Винт 4x35  4 шт	J) Эксцентрик  8 шт
X) Амортизатор  4 шт	I) Гвозди  50 шт	O) Направляющие 300  4 к-та	P) Опора черная  8 шт
V) Саморез 4x25  16 шт	W) Уголок с саморезом  16 шт.	Q) Заглушка для эксцентрика  8 шт.	
L) Шестигранный Ключ  1 шт	H) Еврошуруп х70  8 шт	N) Винт 4x25  2 шт	U) Заглушка технологическая  8 шт.
K) Полкодержатель  16 шт.			

### Внимание!

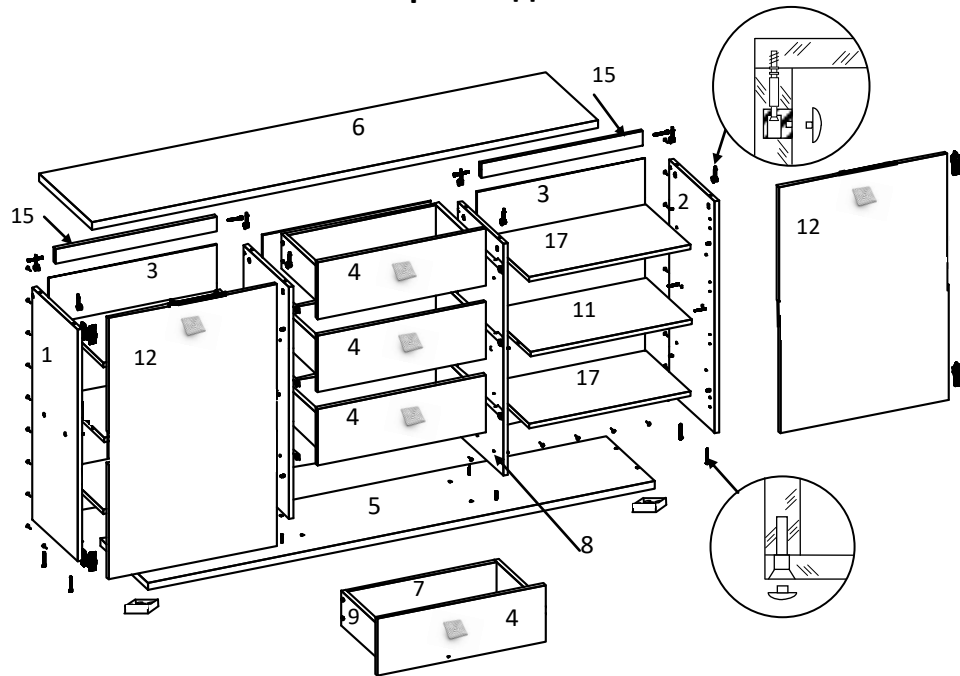
Производитель оставляет за собой право не комплектовать наружную и внутреннюю невидимую фурнитуру, а также технологические отверстия заглушками.

### Необходимый инструмент для сборки мебели

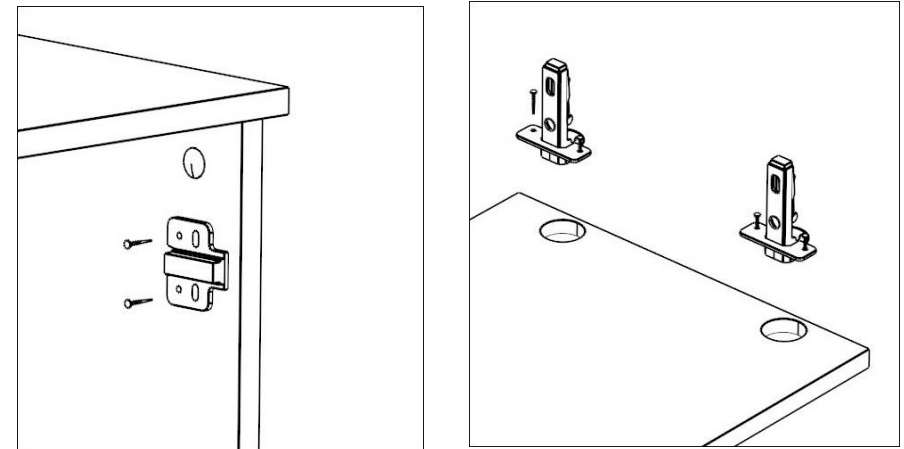


## ПОРЯДОК СБОРКИ

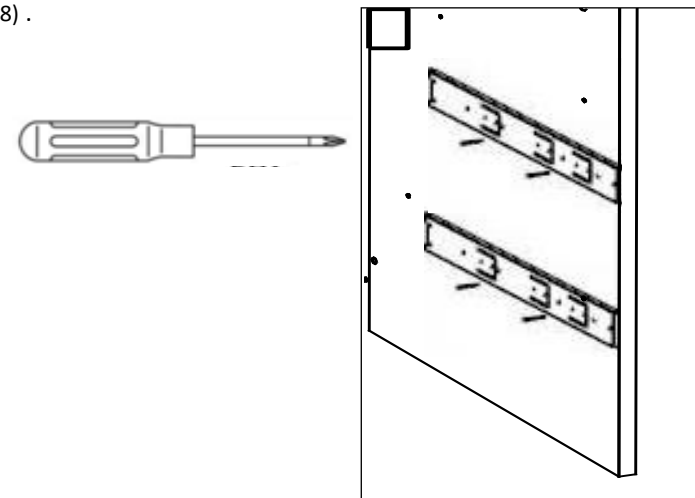
### Схема сборки изделия



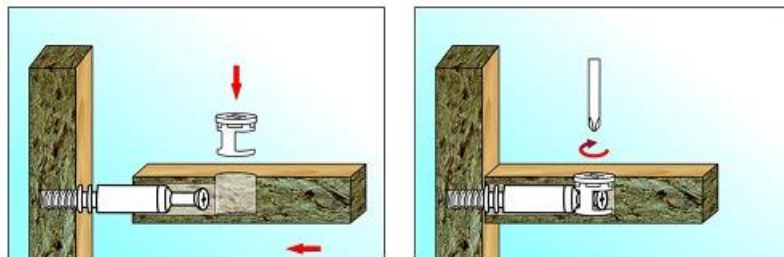
1. На нижней части дна (5) прикрепить регулируемые опоры (P) шурупами (D).
2. Установить планки петель 90° (C) на боковине (1,2) шурупами (D).
3. Установить полкодержатели (K) в отверстия на боковинах (1,2) и перегородках (8).
4. К дверям (12) прикрепить петли 90° (C) шурупами (D) и ручку (E) винтом (N).



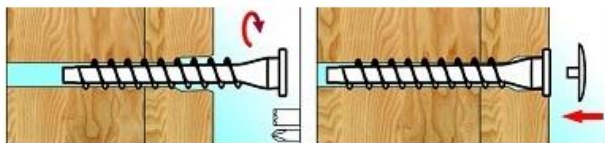
5. Разъединить шариковые направляющие (O) с помощью пластмассового рычага.
6. Закрепить шурупами (D) телескопическую часть направляющих (O) на перегородках (8).



### Крепление эксцентриковой стяжки

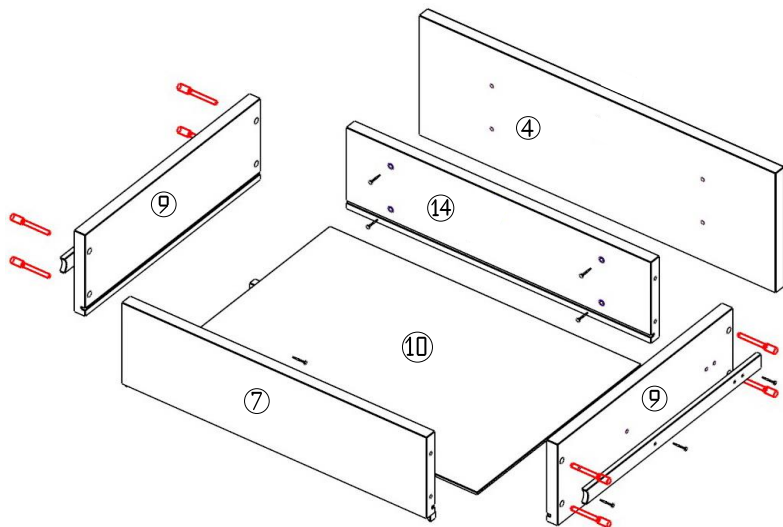


### Крепление еврошурупа



7. Вкрутить стержни эксцентриков (J) во втулки, забитые в отверстия на крышке (6).
8. Вставить шайбы эксцентриков (J) в глухие отверстия на перегородках (8) и боковинах (1,2).

9. Соединить дно (5) с боковинами (1,2) и перегородками (8) еврошурупами (H).
10. Одеть крышку (6) и соединить с боковинами (1,2) и перегородками (8), прижав стержни эксцентриков шайбами (J).
11. Установить горизонты (11) и планки (15) между боковинами (1,2) и перегородками (8) еврошурупами (A).
12. Проверить диагонали и после этого прибить заднюю стенку (3) гвоздями (I).
13. Установить заглушки (B) в головки еврошурупов (A,H) и заглушки (Q) в шайбы эксцентриков (J).



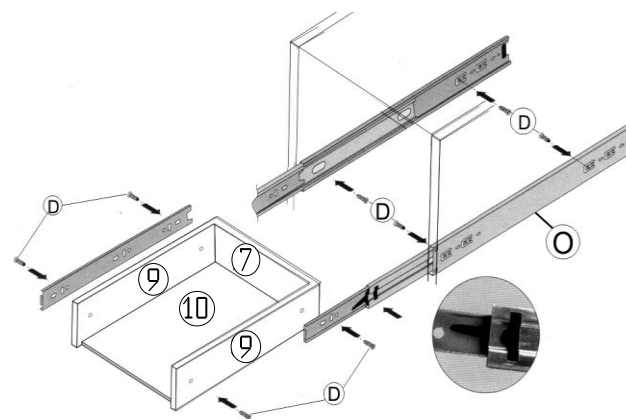
14. Собрать ящик, соединив боковые стенки (9) со стенкой (14) еврошурупами (A).
15. Вставить дно (10) в пазы стенок ящика и соединить боковые стенки (9) со стенкой (7) еврошурупами (A).
16. Соединить фасад ящика (4) с передней стенкой (14) саморезами (V).
17. Прикрепить к фасаду ящика (4) ручку (E) винтом (G).
18. Закрепить малую часть направляющих (O) на боковых стенках ящика (9) шурупами (D).
19. Для жесткости ящика под дно (10) установить уголки (W).
20. Установить внутрь изделия выдвижные ящики.

На той половине направляющей, которая прикреплена к корпусу, имеется внутренняя подвижная часть. Необходимо выдвинуть и прижать ее к переднему краю направляющих.

Затем, совместив ползки на ящике с направляющей в корпусе, аккуратно задвинуть ящик.

Для снятия ящика выдвинуть его до упора, отжать черные «язычки» один вверх- другой вниз. Выдвинуть и снять ящик.

## Монтаж шариковых направляющих



21. Навесить на изделие двери (12).
22. Приклеить амортизаторы (X) в месте соприкосновения перегородок (8) и дверей (12).
23. Небольшие отклонения в створках выровнять регулировочными винтами на петлях  $90^\circ$ .
24. Установить внутри изделия полки (17).
25. Технологические отверстия закрыть заглушками (U).

## Регулировка петель

