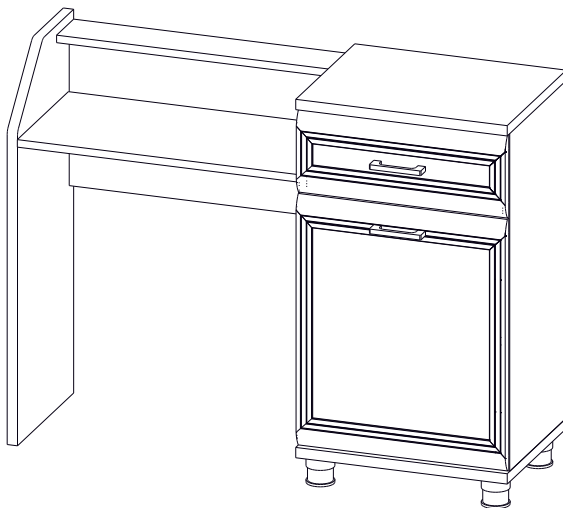


*"ЛЕРОМ" - это гарантия высокого качества и экологической безопасности продукции.
Производство сертифицировано по Международному стандарту ISO 9001.
Декларация ТПС №: RU D-RU. PA01. B. 30505; RU D-RU. PA01. B. 29628; RU D-RU. PA01. B. 28609.*



**МЕБЕЛЬНАЯ КОМПАНИЯ
ЛЕРОМ**



Модульная программа «Грейс»

СТ-5001

Стол

824x1072x346

Вес модуля - 30кг.

Модульная программа «Мелисса»

СТ-2801

Стол

824x1072x352

Вес модуля - 30кг.

Модульная программа «Карина»

СТ-1001

Стол

784x1072x352

Вес модуля - 30кг.

Уважаемые покупатели!

Перед началом сборки, необходимо ознакомиться с инструкцией и убедиться в правильности полученных вами комплектующих деталей (Таблица №1) и комплекта фурнитуры (Таблица №2)

Сохраняйте этикетки с упаковок до момента окончательной сборки!

В случае обнаружения дефектов, повреждения упаковки, для обращения к продавцу Вам понадобится информация размещенная на этикетке:
(№ упаковки, дата изготовления, номер штампа ОТК)



МЕБЕЛЬНАЯ КОМПАНИЯ ЛЕРОМ

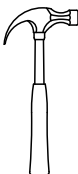
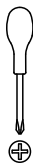
www.lerom.ru
e-mail: service@lerom.ru

отдел сервиса: (8412) 65-33-06

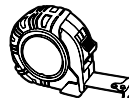
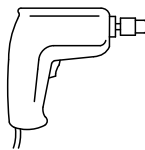
Режим работы: пн-пт 8.00-17.00 МСК сб-вс выходной



Инструменты необходимые для сборки



Ø 2.5mm
Ø 5mm



Сборку следует производить на ровной поверхности застеленной тканью

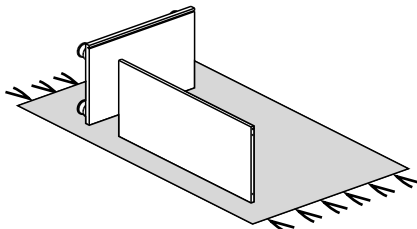
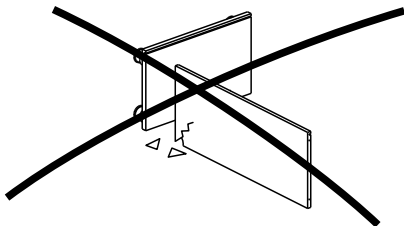


Таблица №1

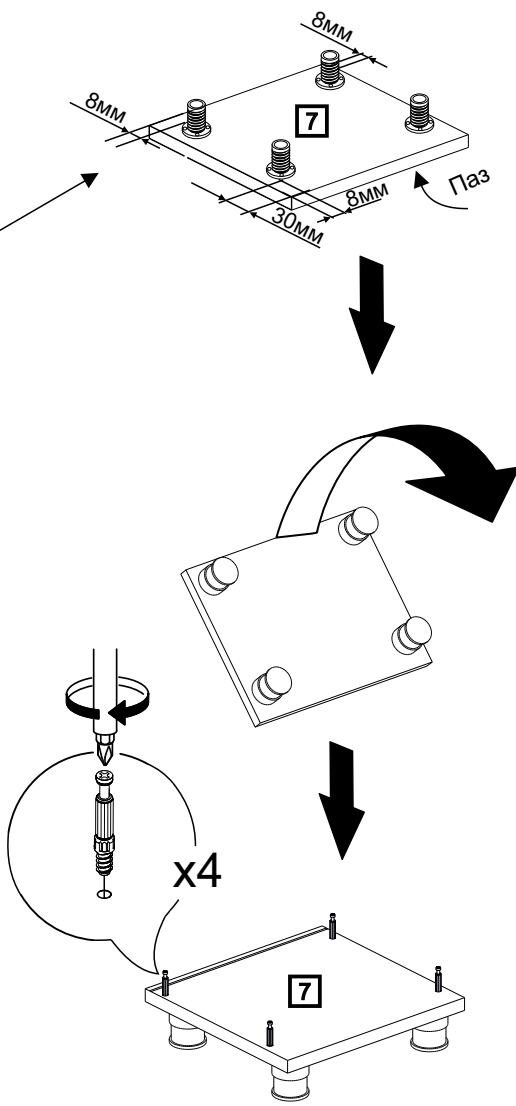
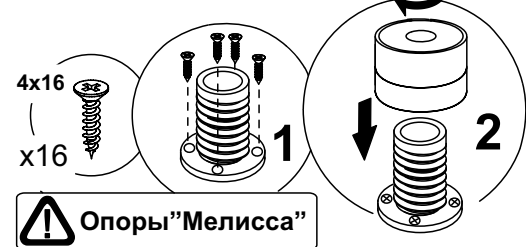
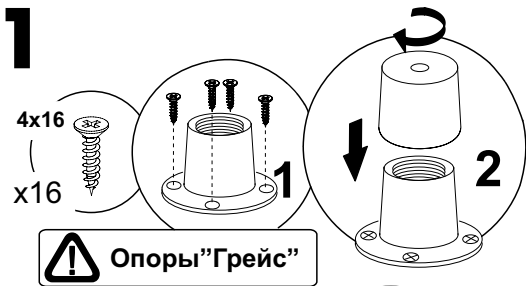
КОМПЛЕКТОВОЧНАЯ ВЕДОМОСТЬ					кол-во упаковок		
	*	наименование	размер	кол-во	СТ-1001	СТ-2801	СТ-5001
Упаковка №3037	1	боковая стенка	720x330	2	1	1	1
Упаковка №3038	2	боковая стенка	779x330	1	1	-	-
	3	горизонтальная стенка	600x299	1			
Упаковка №4012	2	боковая стенка	819x330	1	-	1	1
	3	горизонтальная стенка	600x299	1			
Упаковка №3220	4	полка	418x316	1	1	1	1
	5	задняя стенка	600x330	1			
	6	горизонтальная стенка	600x100	1			
Упаковка №3827	7	крышка	451x346	2	1	1	1
Упаковка №3539	9	створка глухая	536x446	1	1	-	-
Упаковка №5554		створка глухая	536x446	1	-	-	1
Упаковка №4554		створка глухая	536x446	1	-	1	-
Упаковка №4530	8	накладка ящика	176x446	1	-	1	-
Упаковка №3538		накладка ящика	176x446	1	1	-	-
Упаковка №5529		накладка ящика	176x446	1	-	-	1
Упаковка №3632	10	задняя стенка ОДВП	736x434	1	1	1	1
Упаковка №3415	11	стенка ящика	307x122	2	1	1	1
	12	стенка ящика	384x122	1			
	13	дно ящика ОДВП	388x292	1			
		фурнитура		1	1	1	1

*** - Номер позиции соответствует детали на схемах сборки**

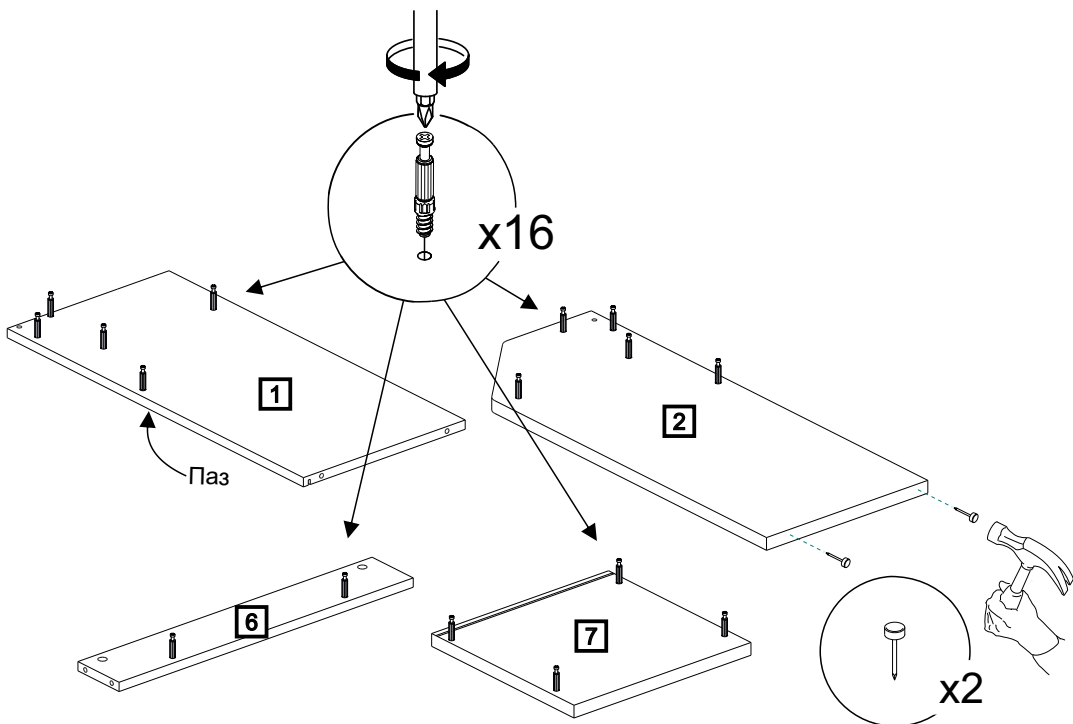
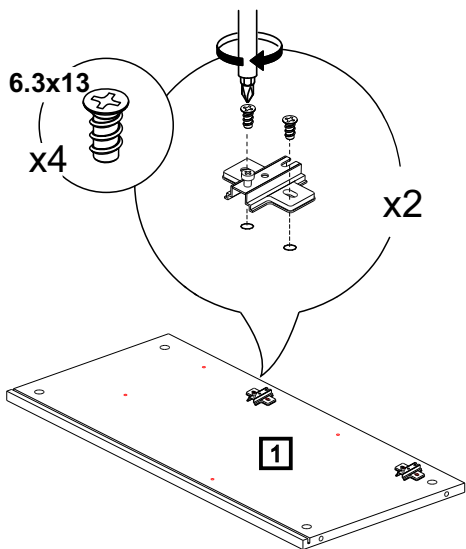
Таблица №2

КОМПЛЕКТ ФУРНИТУРЫ		СТ-1001 СТ-2801 СТ-5001
	Петля накладная	2
	Демпфер для петли	1
	Опора с гвоздем	2
	Полкодержатель с фиксатором	4

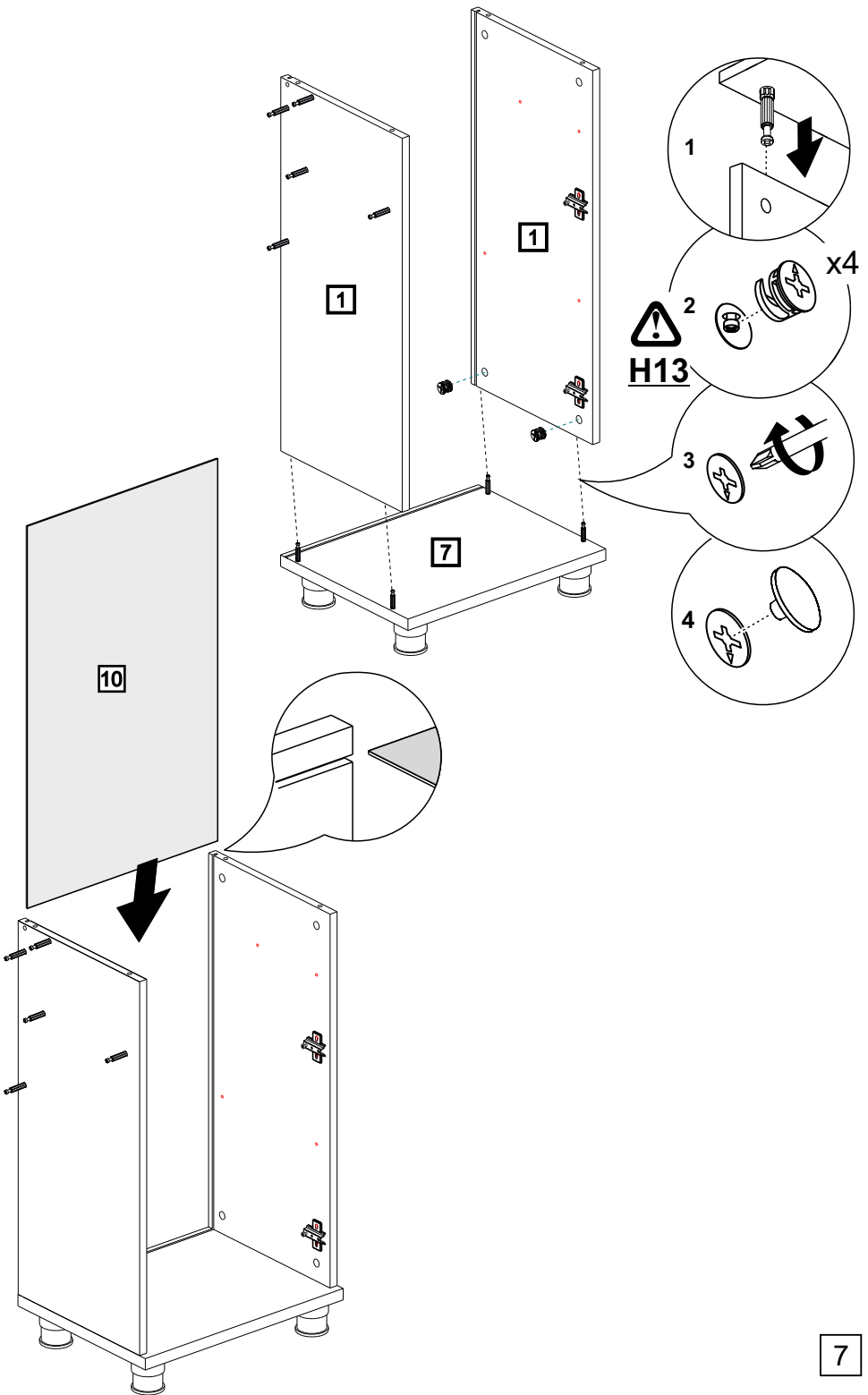
	Шкант 8x30	2
	 Винт M4x25 (для "Карина", "Мелисса")  Винт M4x20 (для "Грейс")  Винт M4x10 (для "Карина", "Мелисса")	1+2 2+4 1+2
	Евровинт 6,3x13	8
	Фиксатор	12
	Шуруп 4x16	32
	Ключ для евровинта	1
	Евровинт 7x50	2
	Стяжка эксцентриковая для ящиков	4
	Стяжка эксцентриковая + заглушка (дюбель+эксцентрик)	16
	Стяжка эксцентриковая + заглушка (дюбель+эксцентрик)	4
"Грейс"  "Карина"  "Мелисса" 	Опора	4
	Направляющая L=300 (Компл.)	1
	Заглушка для техн. отв. D=5мм	6



2



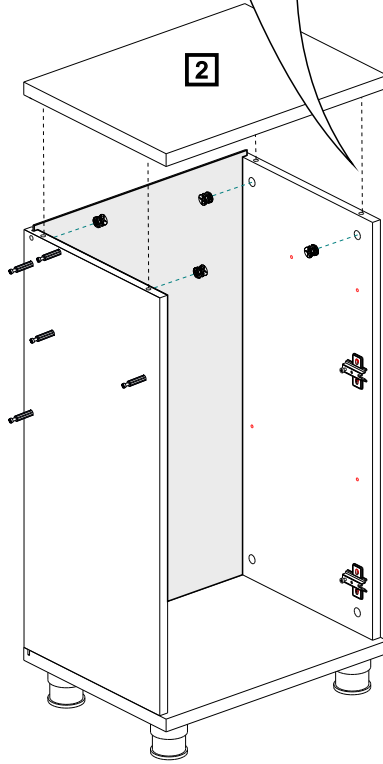
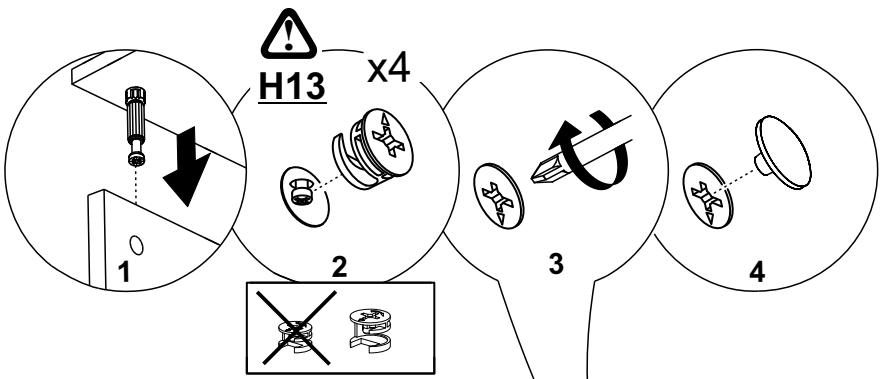
3



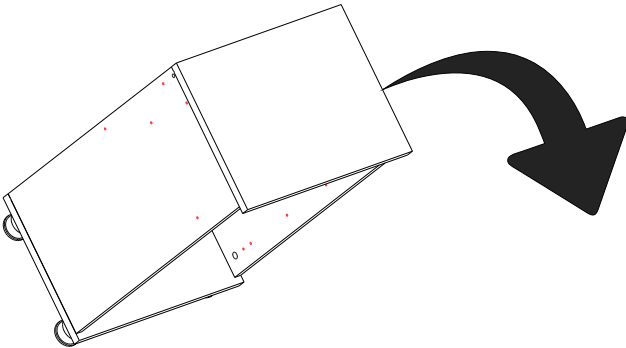
4

7

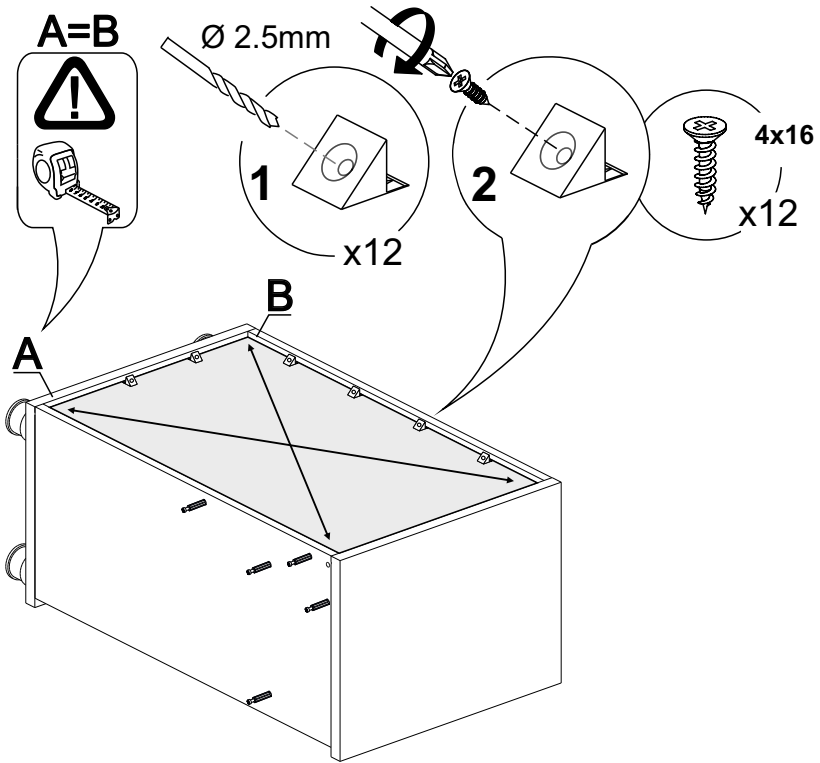
5



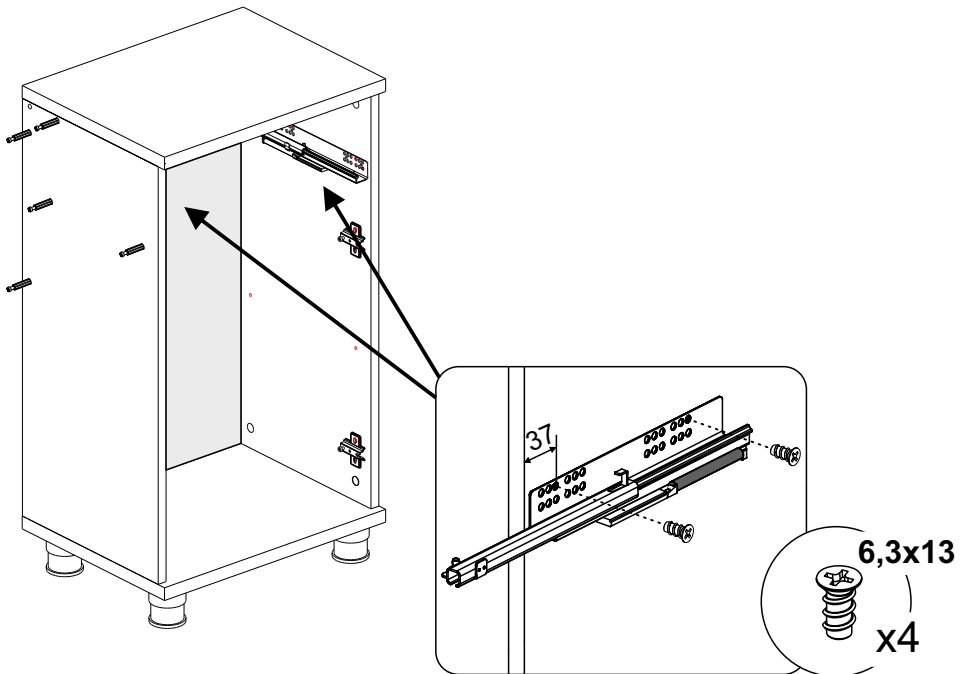
6



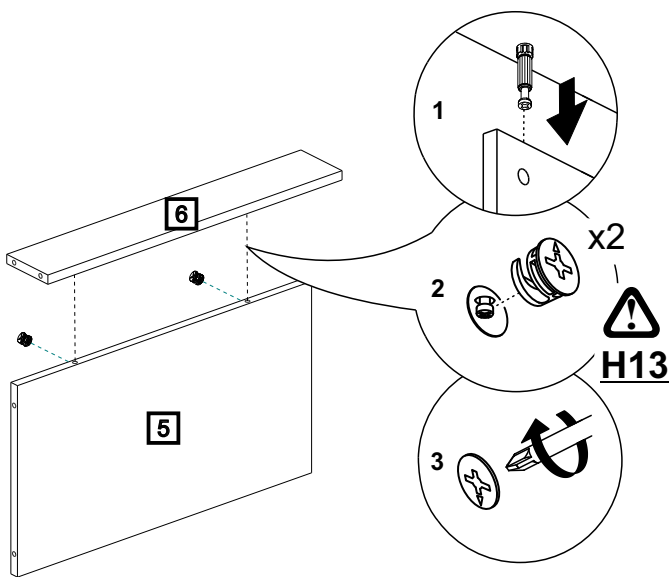
7



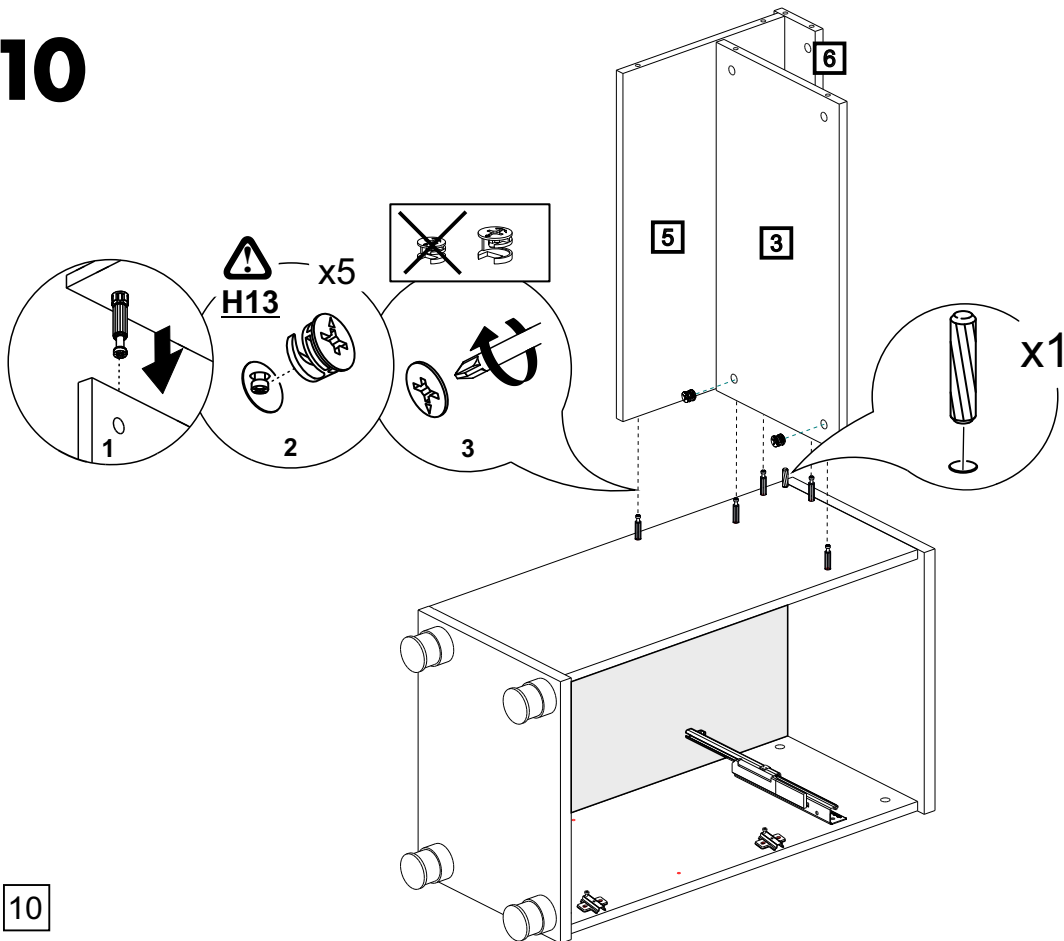
8



9

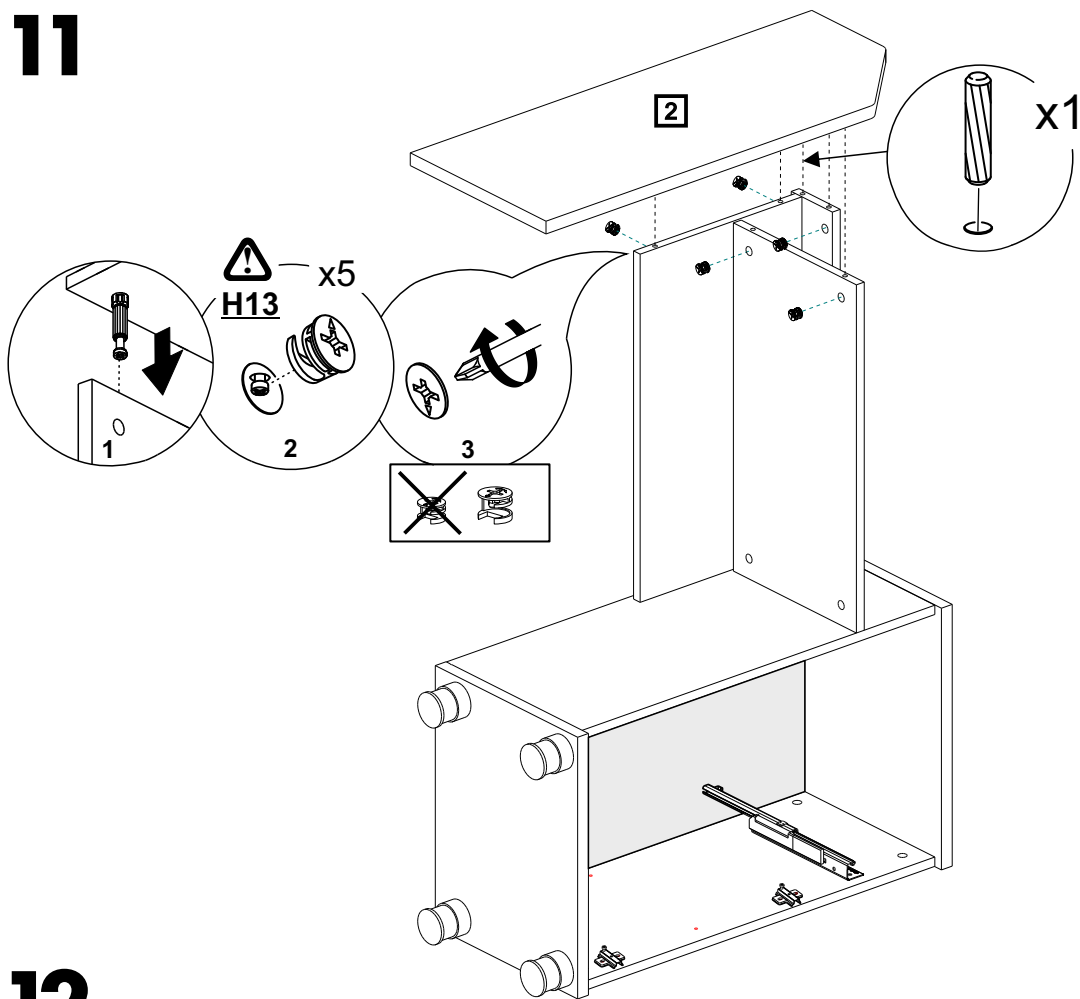


10

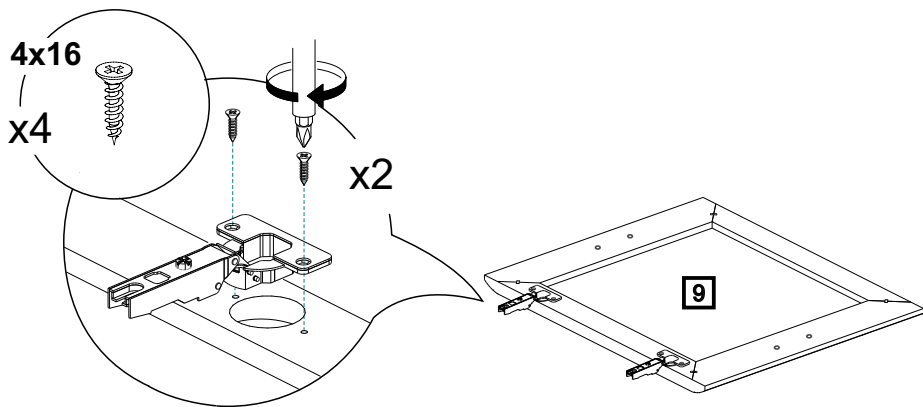


10

11

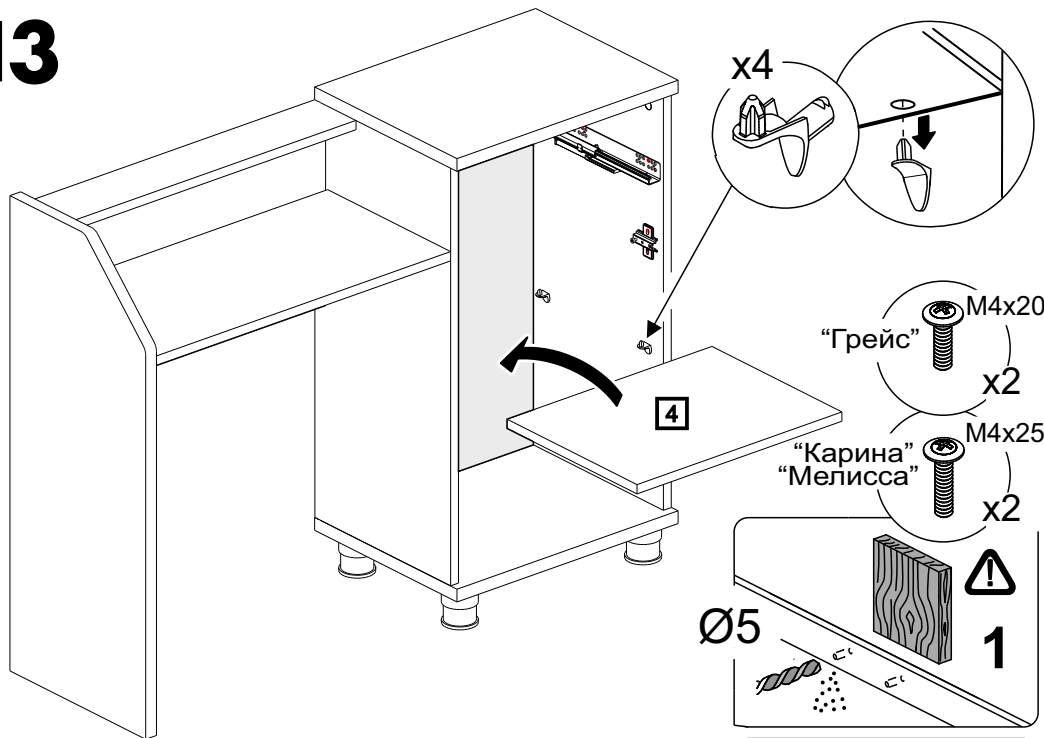


12

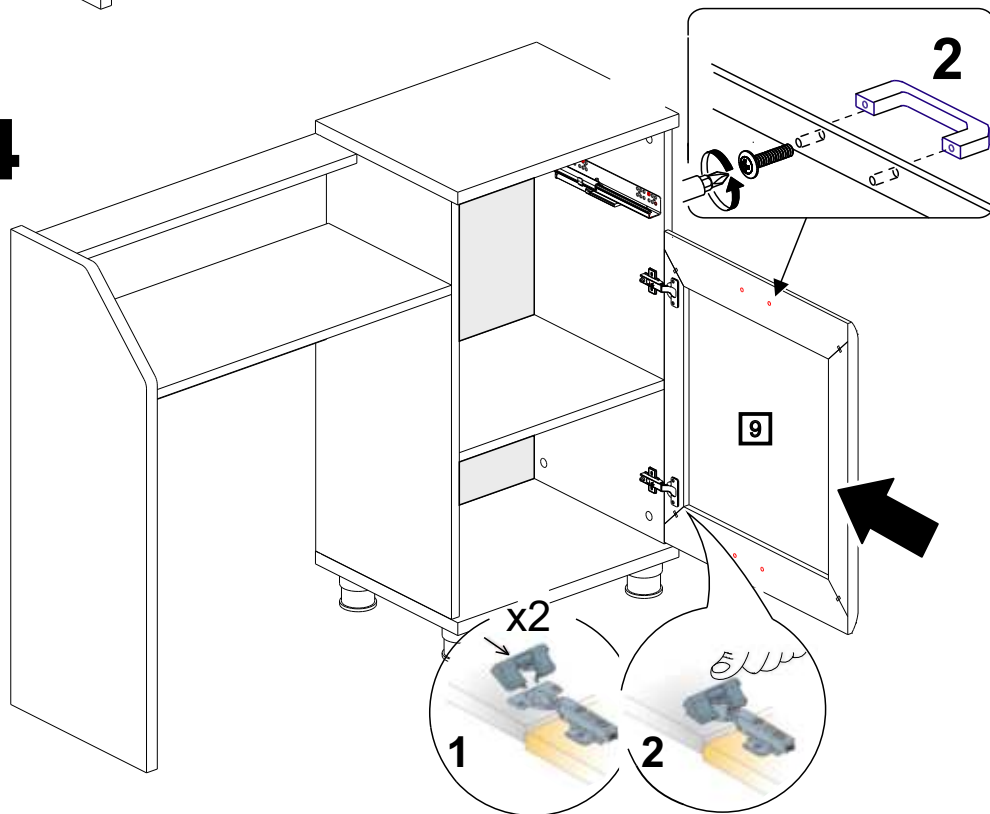


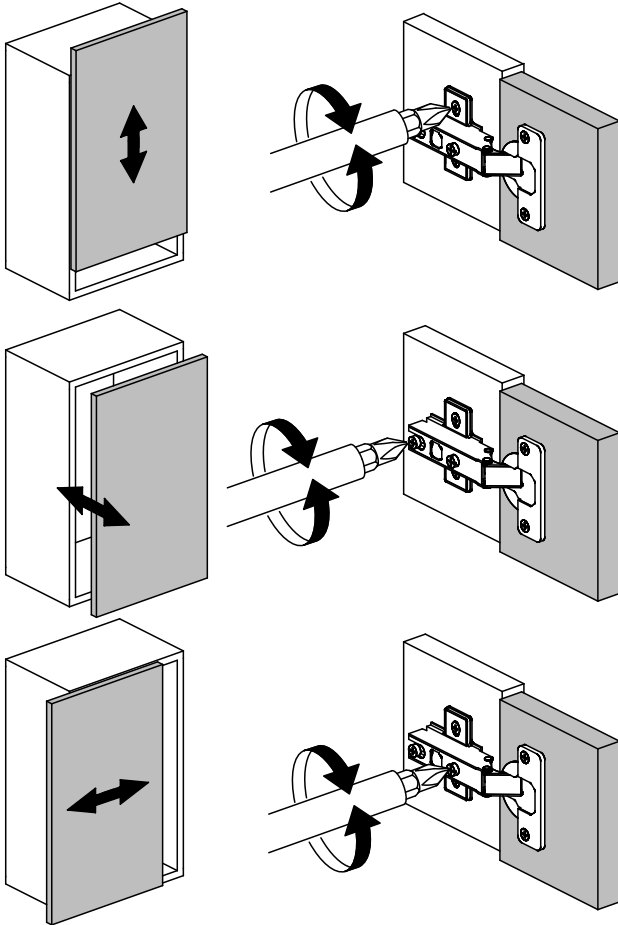
11

13

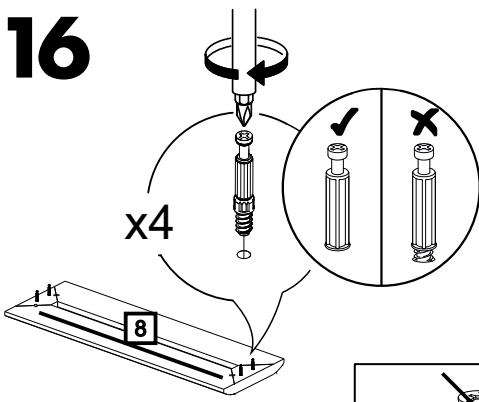


14



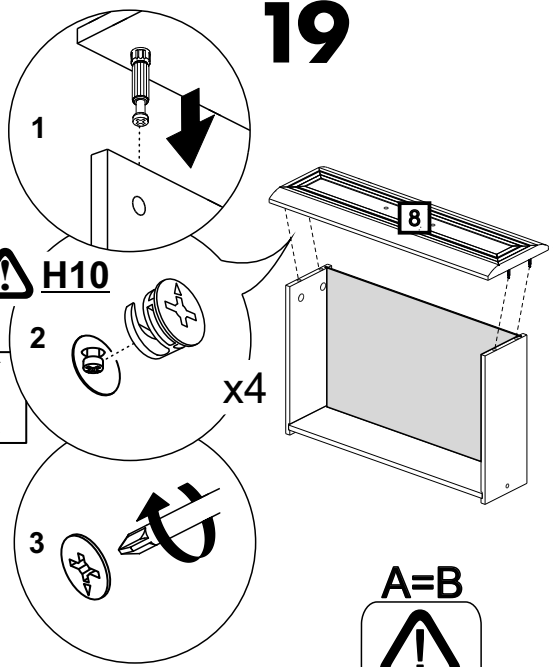


16

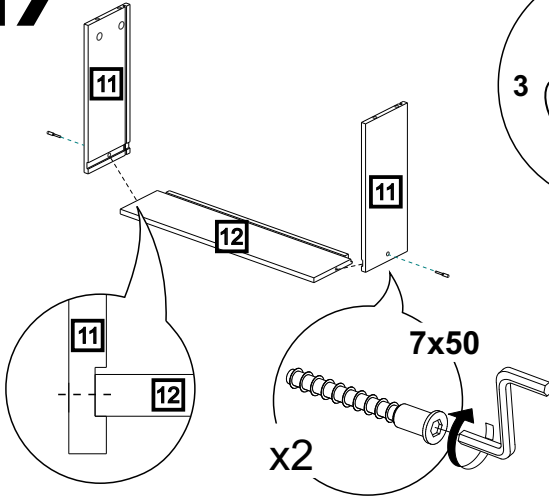


19

H10

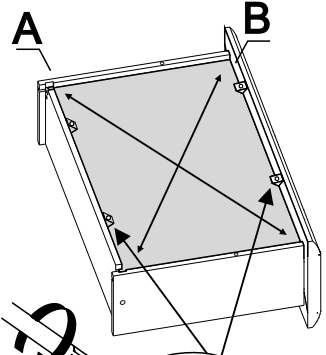


17

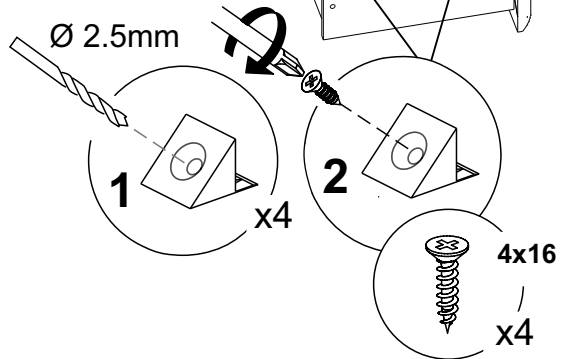
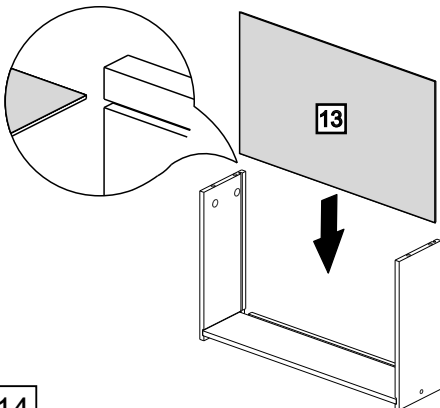


20

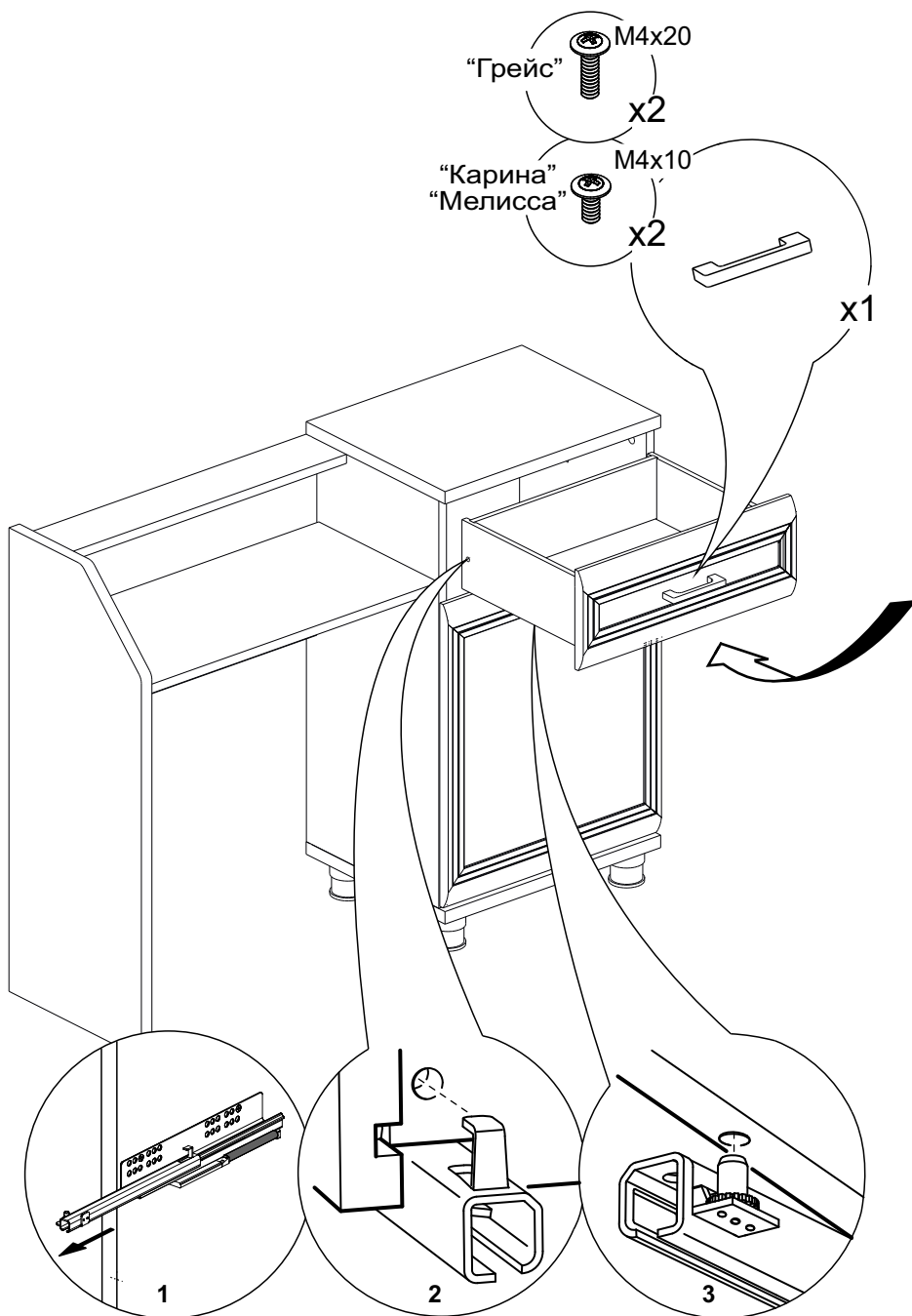
A=B



18



14



ГАРАНТИЙНЫЕ ОБЯЗАТЕЛЬСТВА.

1. Изготовитель гарантирует соответствие мебели требованиям ГОСТ 16371-2014и 19917-2014 при соблюдении условий транспортировки, хранения, сборки, эксплуатации.
 2. Гарантийный срок эксплуатации мебели: Для общественных помещений -18 мес., бытовой - 24 мес. Гарантийный срок при розничной продаже через торговую сеть исчисляется со дня продажи мебели, при вне розничном распределении - со дня получения ее потребителем.
 3. Согласно постановлению правительства Российской Федерации от 16 июня 1997 г. № 720 мебель относится к товарам длительного пользования. В связи с этим по истечении срока службы (10 лет) потребитель должен обратиться в специализированную организацию по ремонту мебели с целью оценки дальнейшей пригодности мебели и безопасной эксплуатации и определение возможного дальнейшего срока службы.
 4. Предприятие оставляет за собой право на замену фурнитуры и метизов, не влияющих на изменение конструкции и качества изделия.
 5. В мебельном наборе могут быть конструктивные изменения, не указанные в данной инструкции и не ухудшающие качество изделия, так как МЕБЕЛЬНАЯ КОМПАНИЯ "ЛЕРОМ" постоянно работает над улучшением производимой продукции.
 6. При обнаружении брака или некомплектности обращаться к продавцу, указав № упаковки, № штампа ОТК, дату изготовления и фото дефекта.
- ВНИМАНИЕ!** Производственными дефектами изделия не являются: особенности, обусловленные фактурой материала или стилем изделия, такие как незначительные цветовые отличия или отличия текстуры элементов изделия; незначительное цветовое отличие элементов изделия от образцов, представленных в каталогах и иных печатных изданиях, которое обуславливается особенностями полиграфии; незначительное цветовое отличие элементов изделия от образцов, выставленных в торговых точках, поскольку цвет поверхностей в процессе хранения и эксплуатации может меняться; по указанной выше причине не является дефектом несопадение по цвету с приобретенной ранее мебелью элементов на замену или элементов по дополнительным заказам; обычное истирание покрытия в местах частого прикосновения; ослабление соединений, снижение подвижности петель и замков, осложнения хода дверей и ящиков в процессе постоянного использования, вызванные отсутствием ухода за изделием.

ПРАВИЛА УХОДА И ЭКСПЛУАТАЦИИ.

1. Для сохранения эксплуатационных и эстетических качеств мебели в течении длительного срока необходимо соблюдать условия её хранения, правил эксплуатации и ухода.
2. Мебель рекомендуется эксплуатировать в проветриваемом, сухом помещении с температурой воздуха не ниже +10 С, не выше +40 С, и относительной влажностью воздуха 65+15 %.
3. При эксплуатации изделий, имеющих стеклянные створки, полки и зеркала необходимо помнить, что эксплуатация стеклоизделий и зеркал с трещиной сопряжено с риском получения травмы. При появлении трещин надо немедленно заменить стеклоизделие.
4. Во избежание опрокидывания шкафа (тумбы) запрещается в пустом (незаполненном вещами) изделии открывать все двери или выдвигать все ящики одновременно.
5. Пользование кроватью с ортопедической решеткой недопустимо без матраца. Также нежелательны резкие ударные нагрузки во избежание поломок реек эластичного основания.
6. Запрещается использовать механизм подъема в кровати без установленного матраца.
7. В процессе эксплуатации мебели возможно ослабление крепежной фурнитуры - необходимо периодически подтягивать их.
8. Во избежание потери товарного вида мебель и зеркала рекомендуется защищать от прямых солнечных лучей (может привести к изменению цвета), не должна размещаться вблизи отопительных приборов, сырых и холодных стен.
9. Не допускать попадания воды и технических жидкостей на поверхность мебели, не следует ставить на поверхность горячие предметы без теплоизоляционной прокладки.
10. Беречь поверхность мебели от механических повреждений.
11. Для чистки мебели использовать чистую, сухую и мягкую ткань. При необходимости более тщательной очистки, можно использовать средства по уходу за мебелью, после чего вытереть очищаемые элементы досуха.
12. Лицевую фурнитуру следует чистить мягкой тканью с применением хозяйственного мыла, после чего вытирать насухо. Металлические и стеклянные элементы мебели чистить с использованием средств, предназначенными для чистки материалов этого типа.
13. **Внимание! Нельзя применять для чистки мебели эфир, ацетон, бензин и др. растворители, а так же абразивные материалы жесткие средства!**
14. После окончания эксплуатации мебели, ее необходимо утилизировать, для этого необходимо доставить ее на специализированное предприятие по обработке мусора. Часть материалов, из которых изготовлена мебель, отправятся на вторичную переработку. А остатки будут уничтожены либо измельчены для дальнейшего захоронения в специально отведенных местах — это необходимо для сохранения экологии окружающей среды.

Россия, 442965, Пензенская область,

г. Заречный, проезд Фабричный, 11,

ООО "Мебельная компания "Лером"

e-mail: Info@lerom.ru <http://www.lerom.ru>

Тел./Факс: (8412) 65-33-01, 65-33-02, 65-33-03,

65-33-04, 65-33-05

**По всем вопросам замечаниям и пожеланиям
обращайтесь в отдел сервиса: (8412) 65-33-06**