

Габаритные размеры: В-1948мм, Г-549мм, Ш-1402мм

Инструкция по сборке

Для удобства транспортировки и сохранности внешнего вида изделия изготовлены в разобранном виде. Прежде чем приступить к сборке изделия, внимательно ознакомьтесь с данной инструкцией.

Скомплекуйте фурнитуру и детали согласно спецификации. При ударах по деталям необходимо применять брусок, обернутый тканью. Изделие необходимо собирать на ровном месте, покрытом тканью или бумагой.

Инструмент для сборки: молоток маленький, отвертка с крестообразным шлицем, отвертка с прямым шлицем.

ИНСТРУКЦИЯ ПО ЭКСПЛУАТАЦИИ И УХОДУ ЗА МЕБЕЛЬЮ

Сохранность мебели и срок ее службы зависят не только от качества материалов и изготовления, но также и от правильного ухода за мебелью при ее эксплуатации. Мебель, выпускаемая АО "Можгинский лесокомбинат", необходимо эксплуатировать в сухих проветриваемых помещениях при температуре воздуха от 10° до 28°С и относительной влажности 50–70%.

ЗАПРЕЩАЕТСЯ:

- ставить любую мебель около источников тепла (печи, камины, батареи отопления);
- содержать мебель в сырых непроветриваемых помещениях: мебель боится сырости;
- использовать для чистки различные абразивные порошки и пасты;
- устанавливать мебель под прямые солнечные лучи, т.к. возможны изменения цвета и порча внешнего вида изделия.

СЛЕДУЕТ:

- беречь все поверхности мебели от механических повреждений, от воздействия кислот, щелочей, спиртов, растворителей;
- периодически подтягивать винты, шурупы;
- чистить поверхность мебели можно только мягкими тканями с применением мыла с последующей протиркой насухо.

ПОРЯДОК ПРЕДЪЯВЛЕНИЯ ПРЕТЕНЗИЙ ПО КАЧЕСТВУ МЕБЕЛИ

1 Претензии по качеству и комплектности должны направляться покупателем непосредственно в магазин, где была приобретена мебель, с обязательным приложением товарного чека.

2 По дефектам, появившимся из-за несоблюдения правил эксплуатации и ухода за мебелью, претензии не принимаются.

Предприятие – изготовитель гарантирует покупателю сохранение всех качественных показателей мебели, обусловленных ГОСТ 16371–2014, в течение 24 месяцев, с момента продажи магазином, при условии соблюдения правил сборки и эксплуатации.

Срок службы – 10 лет.

Дата выпуска _____

Штамп ОТК

Дата продажи магазином _____

Штамп магазина

Спецификация деталей

| Наименование | НПоз | Кол-во | Размеры, мм |
|---|---------|--------|-------------|
| Стенка вертикальная левая, правая | 1, 1а | 2 | 1439x298 |
| Стенка вертикальная левая, правая | 2, 2а | 2 | 586x298 |
| Стенка задняя (ЛДСП) | 3 | 1 | 1368x80 |
| Стенка вертикальная левая, правая | 4, 4а | 2 | 544x522 |
| Стенка перегородка вертикальная левая, правая | 5, 5а | 2 | 522x448 |
| Стенка горизонтальная верхняя | 6 | 1 | 1368x298 |
| Стенка горизонтальная нижняя | 7 | 1 | 1368x298 |
| Стенка горизонтальная средняя | 8 | 1 | 728x298 |
| Стенка перегородка нижняя | 9 | 1 | 600x522 |
| Стенка горизонтальная нижняя | 10 | 1 | 1368x522 |
| Крышка | 11 | 1 | 1402x546 |
| Полка малая | 12 | 2 | 301x298 |
| Плинтус | 15 | 2 | 1368x80 |
| Стенка задняя (ДВП 0) | 16 | 1 | 744x389 |
| Стенка задняя (ДВП 0) | 16а | 1 | 744x223 |
| Стенка задняя (ДВП 0) | 17 | 2 | 613x325 |
| Стенка задняя (ДВП 0) | 18 | 1 | 1397x418 |
| Дверь левая, правая | 19, 19а | 2 | 397x397 |
| Дверь горизонтальная | 20 | 1 | 757x398 |
| Ящик : | | | |
| Стенка накладная | 21 | 1 | 596x250 |
| Стенка передняя | 22 | 1 | 542x170 |
| Стенка задняя | 23 | 1 | 542x170 |
| Стенка боковая | 24 | 2 | 400x190 |
| Дно ящика | 25 | 1 | 550x398 |

Схема регулировки явери

Регулировка по высоте (III-III)

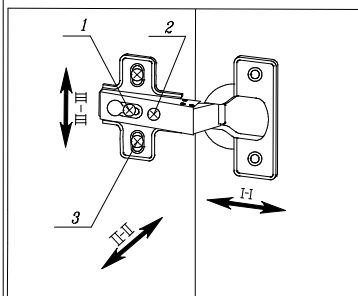
Ослабить шурупы (3), выровнять дверь по высоте и снова затянуть шурупы.

Регулировка расстояния от корпуса (I-I)

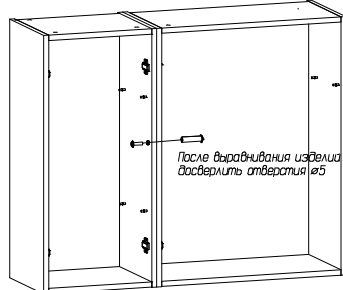
Ослабить установочный винт (1) и отрегулировать расстояние между корпусом и дверью, затем установочный винт снова затянуть.

Регулировка наложения двери (II-II)

Ослабить установочный винт (1), регулировочным винтом (2) отрегулировать наложение двери, установочный винт снова затянуть.



Установка и стяжка корпусов изделий



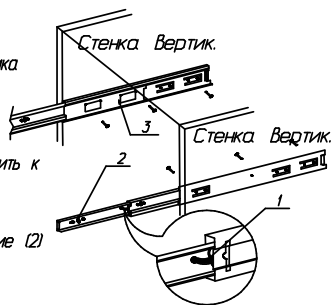
Во избежание опрокидывания шкафа, зафиксируйте его с ряжом стоящими шкафами, просверлив самостоятельно отверстия Ø5 мм в стенках вертикальных и скрепив их между собой стяжкой межсекционной.

Установка шариковых направляющих

Нажать рычаг (1)
Снять внутреннюю направляющую (2)
Установить на стенку боковую ящика

Внешние направляющие (3) прикрепить к стенкам вертикальным

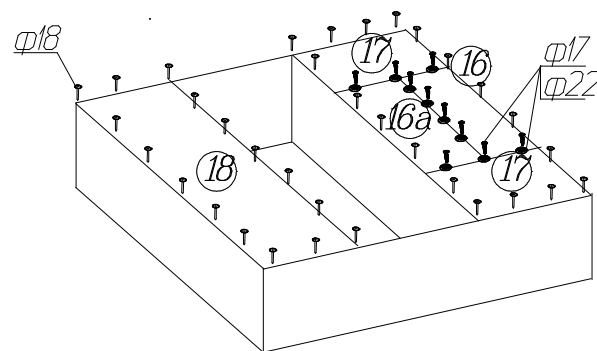
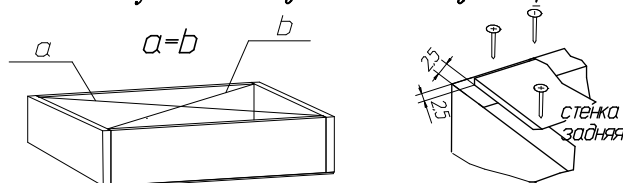
Вставить внутренние направляющие (2) во внешние, зафиксировать ящик до фиксации рычагом (1)



Спецификация фурнитуры

| ф1 | ф2 | ф3 | ф4 | ф5 |
|---|--------------------------------------|----------------------------------|--|---|
| Заглушка 36 шт. | Винт-конфирмат 52 шт. | Ключ 2 шт. | Полкодержатель 8 шт. | Направляющие шариковые L=400* 1*комп. |
| ф6 Планка 6 шт. | ф7 Корпус 6 шт. | ф8 Амортизатор 8 шт. | ф9 Ручка <i>*показана условно</i> 2 шт. | ф10 Ручка <i>*показана условно</i> 2 шт. |
| ф11 Шкант 2 шт. | ф12 Подпятник 8 шт. | ф13 Эксцентрик 8 шт. | ф14 Шток 8 шт. | ф15 Заглушка к эксцентрику 8 шт. |
| ф16 Подъемник газовый 2 комплект. | ф17 Шайба мебельная 25 шт. | ф18 Гвоздь 2x20 80 шт. | ф19 Шуруп 35x16 16 шт. | ф20 Шуруп 4x16 34 шт. |
| | ф22 Шуруп 3x20 35 шт. | ф23 Шуруп 4x30 2 шт. | ф24 Винт 4x45 2 шт. | ф25 Подвес 2 шт. |
| | | ф26 Винт 4x25 4 шт. | стяжка межсекционная | |
| | | | Винт 2 шт. | Муфта стяжки 2 шт. |

Схема установки задней стенки и дна ящика



Начните сборку каркаса. Проверьте перпендикулярность и параллельность щитов и зафиксируйте с помощью задней стенки из ДВП, как указано на рисунке, не нарушая диагонали. Помните, что от этого зависит правильности работы выдвижных ящиков.

Все замечания и пожелания присылайте
sales@mlk-mebel.ru
сайт: mlk-mebel.ru

Сохраняйте инструкции и с этикетки с упаковок до окончания гарантийного срока.

