

Инструкция по сборке трехдверного шкафа-купе

дата изготовления



Гарантия качества на изделие действует в течение срока, установленного законодательством Российской Федерации, а в случае закрепления гарантийного срока в Договоре, в течение срока, указанного в Договоре. Гарантийный срок начинается с момента передачи товара Покупателю. На протяжении срока действия гарантии качества Товара компания – изготовитель принимает на себя обязательства по устранению всех возможных недостатков за свой счет. Однако изготовитель имеет право оспорить гарантийные обязательства, в случае несоблюдения заказчиком правил эксплуатации для самостоятельного изменения конструкции или замены комплектующих шкафа

Правила эксплуатации:

1. Шкафы-купе следует хранить, эксплуатировать в сухих, проветриваемых помещениях, при относительной влажности воздуха 50-70%. Разбухание и деформация панелей дсп вследствие неправильной эксплуатации не является гарантийным случаем.
2. Не следует располагать шкаф близко к отопительным приборам (менее 20-40 см), сырым и холодным стенам во избежание ухудшения внешнего вида и эксплуатационных свойств.
3. Не желательно длительное прямое попадание солнечного света на поверхность мебели, это может привести к ее выгоранию.
4. Необходимо избегать резкого открытия и закрытия дверей. Такие действия могут нарушить монтажные регулировки или даже вырвать из панелей элементы крепления.
5. Конструктивные детали не рассчитаны на повышенные нагрузки (на них нельзя облакачиваться, наносить сильные удары, взбираться по полкам как по лестнице и т.п.). Максимальный вес, на который рассчитаны крепления полок – 60 кг.
6. Механизмы раздвижных дверей не нуждаются в дополнительной смазке, но не любят попадания волос, песка и пыли. Периодически их надо удалять из шкафа при помощи пылесоса.
7. Необходимо оберегать ламинированные поверхности от попадания на них растворителей (спирта, бензина, ацетона, кислот, щелочей и т.п.). Шкафы-купе следует протирать мягкой, слегка влажной тканью, использовать специальные полироли для корпусной мебели или мыльный раствор.
8. Данный шкаф предназначен исключительно для горизонтальной сборки, вертикальная сборка не предусмотрена
9. При необходимости замены комплектующих или частичного (полного) монтажа или демонтажа конструкции шкафа следует привлекать профессиональных мастеров-установщиков.
10. Зеркала и стекла в фасадах шкафов-купе необходимо оберегать от ударов острыми, твердыми предметами. Разбитые зеркала и стекла не являются гарантийным случаем и заменяются за счет покупателя.
11. Для сохранения устойчивости следует закрепить шкаф к стене, это необходимо в целях безопасности.
12. Транспортировать корпусные шкафы-купе нужно только в разобранном и упакованном виде.
13. От новой мебели может исходить естественный запах материалов, из которых она изготовлена. Запах может сохраняться в течении 3 недель с момента сборки. Для снижения интенсивности запаха рекомендуется: для корпусной мебели - протирать тканью, смоченной мягким моющим средством, вытирать чистой сухой тканью и проветривать помещение, предварительно открывая все дверцы и ящики изделия. Данные действия необходимо повторять 3-4 раза в день.
14. При правильной эксплуатации срок службы изделия не менее 10 лет

Дата согласования 27.10.2021

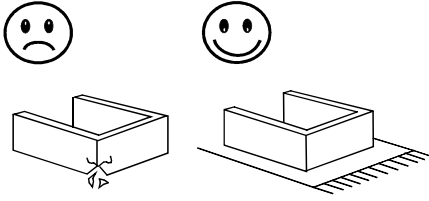
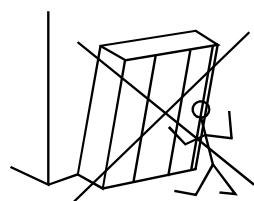
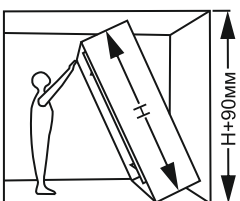
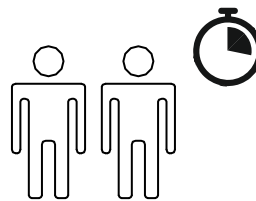
Внимание! Производитель оставляет за собой право на внесение изменений в конструкцию и комплектацию своей продукции без предварительного уведомления.

Спецификация деталей трехдверного шкафа-купе

№ упаковки	Код детали	Наименование	Размер		Количество деталей		
			Высота 2200	Высота 2400	2400	2700	3000
1,2,3	A	Крыша	776*558	776*558	3		
			876*558	876*558		3	
			976*558	976*558			3
	B	Дно	776*558	776*558	3		
			876*558	876*558		3	
			976*558	976*558			3
	C	Полка	776*492	776*492	6		
			876*492	876*492		6	
			976*492	976*492			6
4	D	Внешняя стоевая	2200*574	2400*574	2	2	2
	F	Перегородка	2138*556	2338*556	2	2	2
5	H	Направляющая верхняя	2358	2358	1		
			2658	2658		1	
			2958	2958			1
	E	Направляющая нижняя	2354	2354	1		
			2654	2654		1	
			2954	2954			1
	K	Ручка внутренняя	2144	2344	2	2	2
	L	Ручка наружная	2144	2344	4	4	4
	M	Штанга	768	768	3		
			868	868		3	
			968	968			3
	G	Цоколь	2357	2357	2		
			2657	2657		2	
			1477	1477			4
	J	Планка соединительная	774	774	9		
874			874		9		
974			974			9	
		Комплект заглушек			1	1	1
6		Комплект фурнитуры			1	1	1
		Инструкция			1	1	1
		Шлегель	5000x12	5000x12	1	1	1
		Шлегель	5000x6	5000x6	1	1	1
7,8,9,10,11,12	S	Дверная секция	804*536	804*586	12		
	Z	Задняя стенка	796*533	796*583	12		
	S	Дверная секция	904*536	904*586		12	
	Z	Задняя стенка	896*533	896*583		12	
	S	Дверная секция	1004*536	1004*586			12
	Z	Задняя стенка	996*533	996*583			12

ВАЖНАЯ ИНФОРМАЦИЯ!

Внимательно и полностью прочитайте это руководство, прежде чем приступать к сборке или использованию этого изделия. Следуйте всем инструкциям этого руководства и сохраните его на будущее для справки.

 <p>Во избежание нанесения царапин, сборку этой мебели необходимо выполнять на мягкой поверхности, например на ковре.</p>	 <p>Для сохранения устойчивости следует закрепить шкаф к стене, это необходимо в целях безопасности. Крепежные материалы необходимо приобрести в строительном магазине.</p>	 <p>При сборке шкафа необходимо учитывать высоту потолков.</p>	 <p>Среднее время сборки шкафа - 3,5 часа. Для осуществления сборки шкафа требуется два человека.</p>
--	--	--	--

Фурнитура для сборки шкафа-купе

<p style="text-align: center; font-size: small;">Использовать пенопласт из упаковки</p>			16x 5x34 Дюбель двойной	24x $\varnothing 20 + \varnothing 10$ Усиленная стяжка MD36	16x 6x12,6 Дюбель	16x Муфта	40x Соединитель задней стенки Гвоздь 2x25
32x 3,5x16 Саморез	108x 3,5x12 Саморез	12x 7x50 Евровинт	24x $\varnothing 20$ Стяжка MD 35	2x Уголок крепежный	9x Пластина соединительная	1x Ключ шестигранный 4мм	100x Гвоздь 1,6x25
6x Штангодержатель	8x Подтяжник	12x $\varnothing 4\text{mm}$ Заглушка	24x $\varnothing 8\text{mm}$ Заглушка	2x Демпфер	4x 3,5x16 Саморез	4x Подтяжник клин	

Фурнитура для установки дверей

 2x	 2x	 1x	 1x	 6x	 4x	 2x	 1x
 2x	 2x	 2x	3,5x25 14x	3,5x16 24x	6,3x12,5 36x	 2,5мм 1x	M4x6 2x

**Комплект доводчиков на открывание

Комплект доводчиков на закрывание

 2x	 2x	3,5x20 6x	 1x	 2x	 2x	3,5x15 2x	3,5x16 2x
--------	--------	------------------	--------	--------	--------	------------------	------------------

Детали корпуса и дверей

D x1	D1 x1	F x2	$\begin{matrix} 776 \\ 876 \\ 976 \end{matrix} \times 558$ A x3	$\begin{matrix} 804 \\ 904 \\ 1004 \end{matrix} \times 536(586^*)$ S x12	$\begin{matrix} L=2359(a) \\ 2658(b) \\ 2958(b) \end{matrix}$ Направляющая верхняя	$\begin{matrix} L=2354(a) \\ 2654(b) \\ 2954(b) \end{matrix}$ Направляющая нижняя
			$\begin{matrix} 776 \\ 876 \\ 976 \end{matrix} \times 558$ B x3	$\begin{matrix} 796 \\ 896 \\ 996 \end{matrix} \times 533(583^*)$ Z x12	 L=2144 Ручка B-образная	 L=2144 Ручка L-образная
			$\begin{matrix} 776 \\ 876 \\ 976 \end{matrix} \times 492$ C x6	1477×60 x4 G	 5000x12 мм 1x Шлегель	 L=774(a) 874(b) 974(b) Пластина соединительная (пластик) 5x
2200 2400* x 574	2200 2400* x 574	2140 2340* x 574	$2357, 2657 \times 60$ x2 G		 L=768(a) 868(b) 968(b) Штанга	



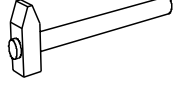
* Для шкафов высотой 2400

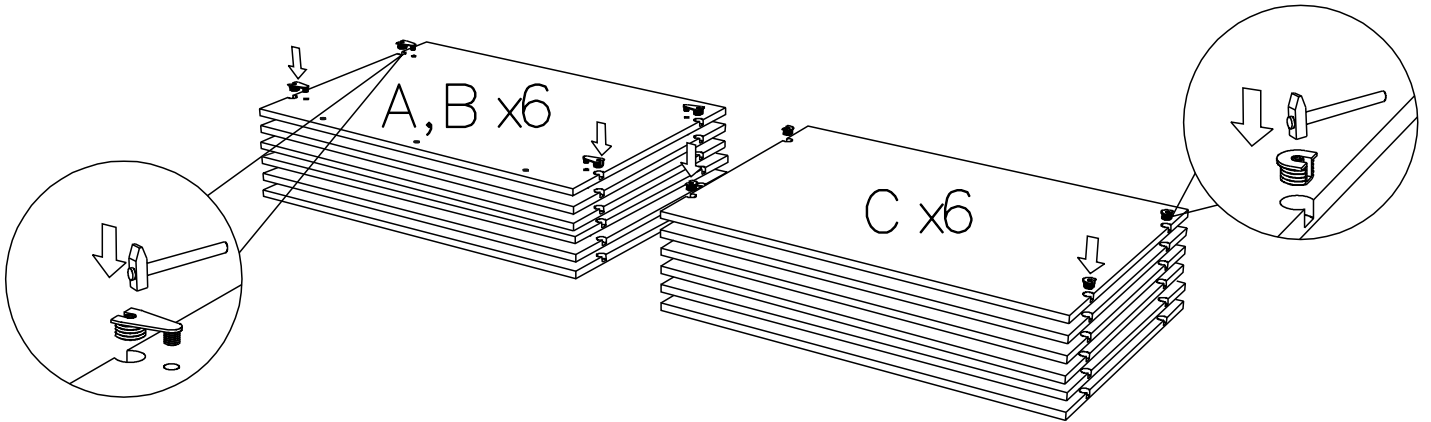
** Наличие комплекта доводчиков на закрывание зависит от комплектации шкафа

a - для шкафов шириной 2400, б - для шкафов шириной 2700, в - для шкафов шириной 3000

Схема сборки и установки корпуса шкафа-купе

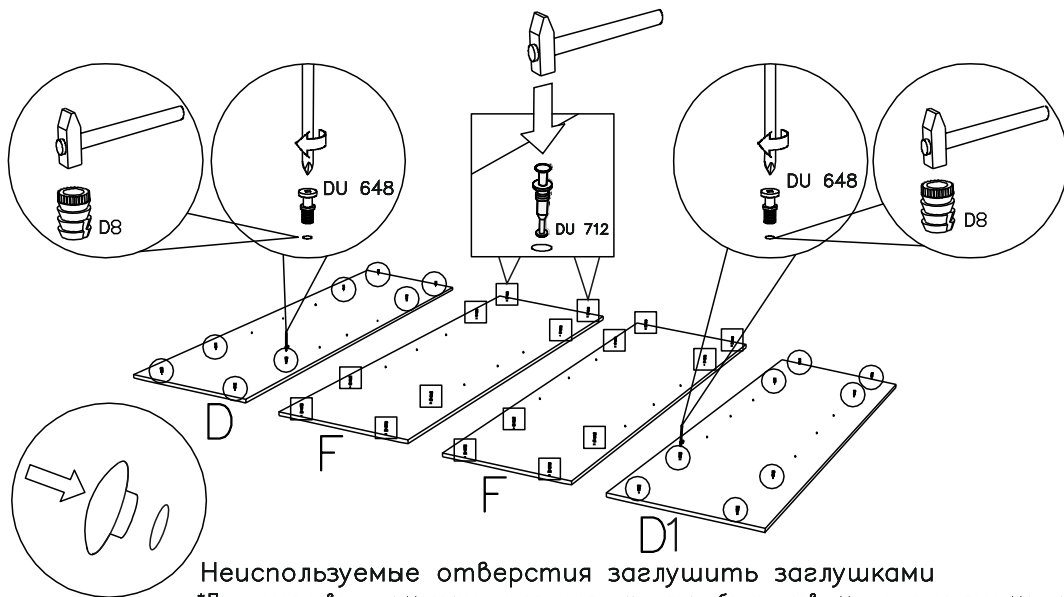
1

 x24 Стяжка VB 36 MD	 x24 Стяжка VB35 MD	
--	---	---



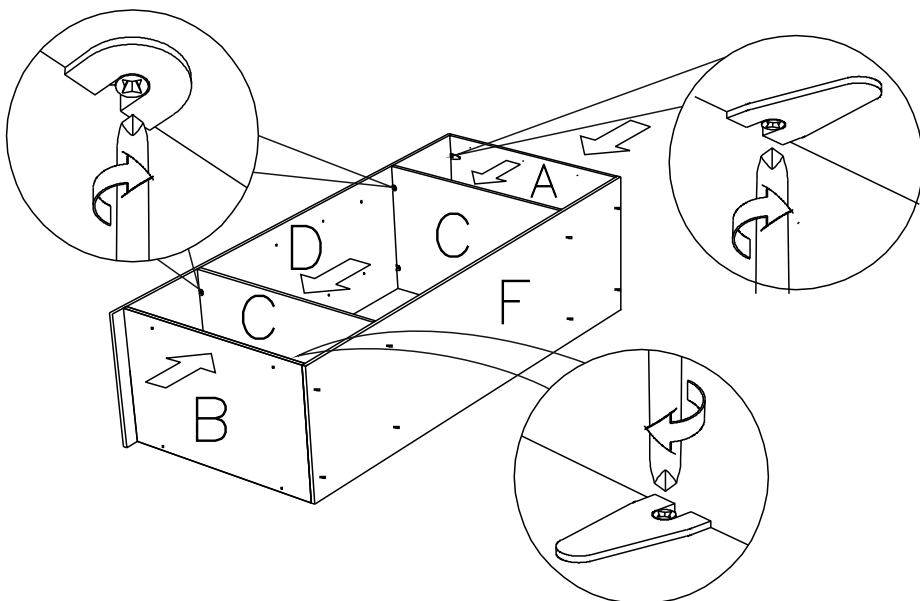
2

 x16 Дюбель двойной DU 712	 x16 Дюбель DU 648	 x16 муфта D8	 x24 Заглушка	
--	--	---	---	---

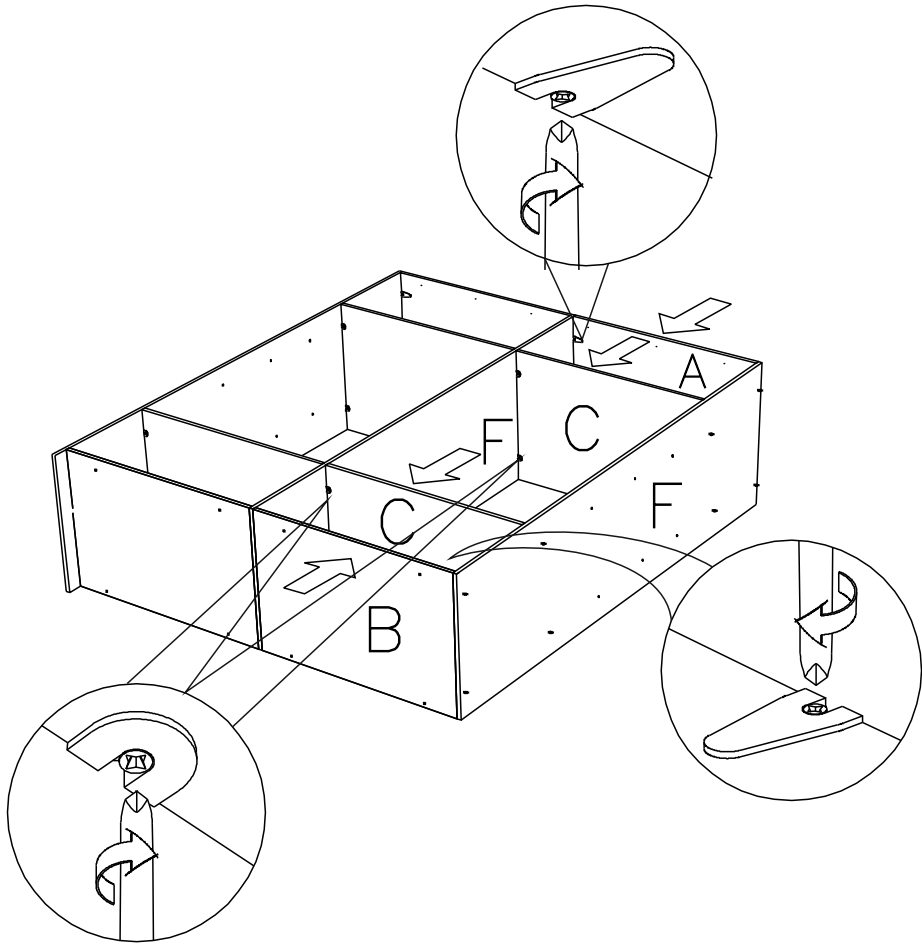
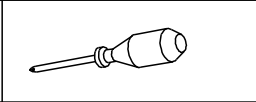


3

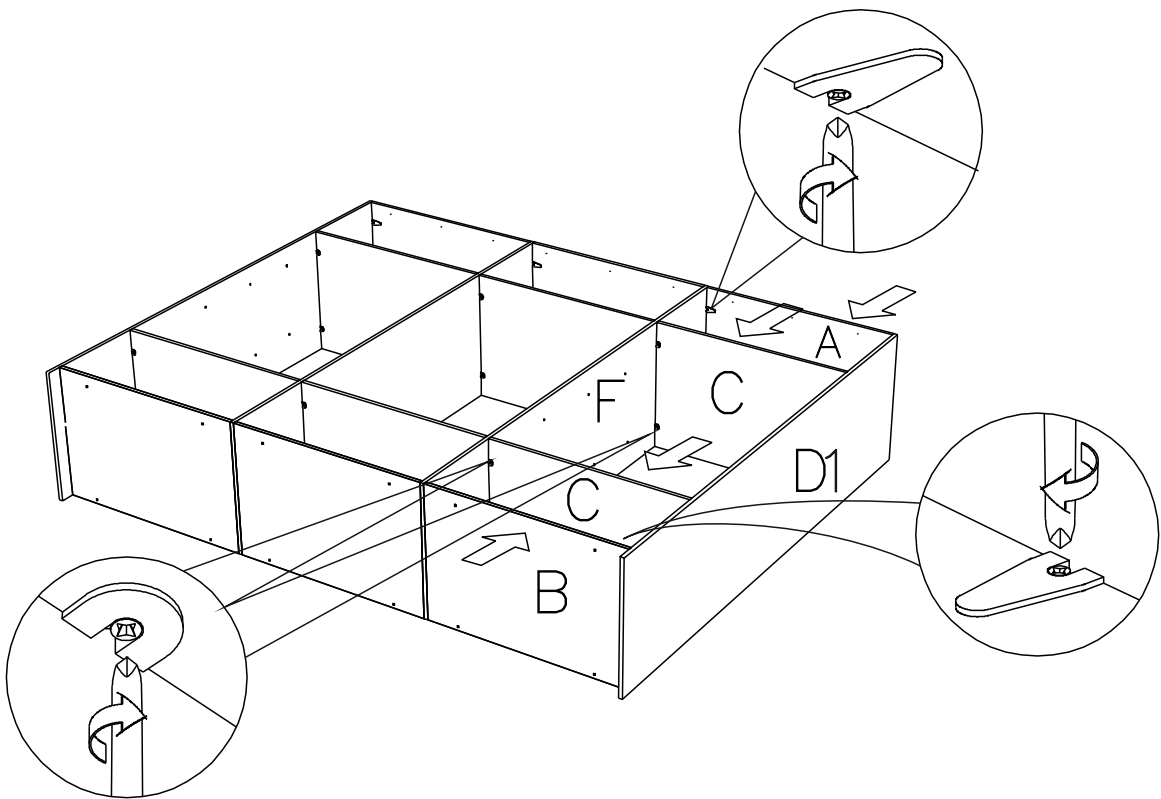
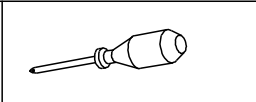
	
--	---



4



5



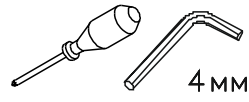
6

Евровинт 7x50

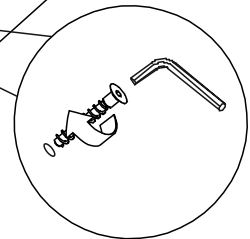
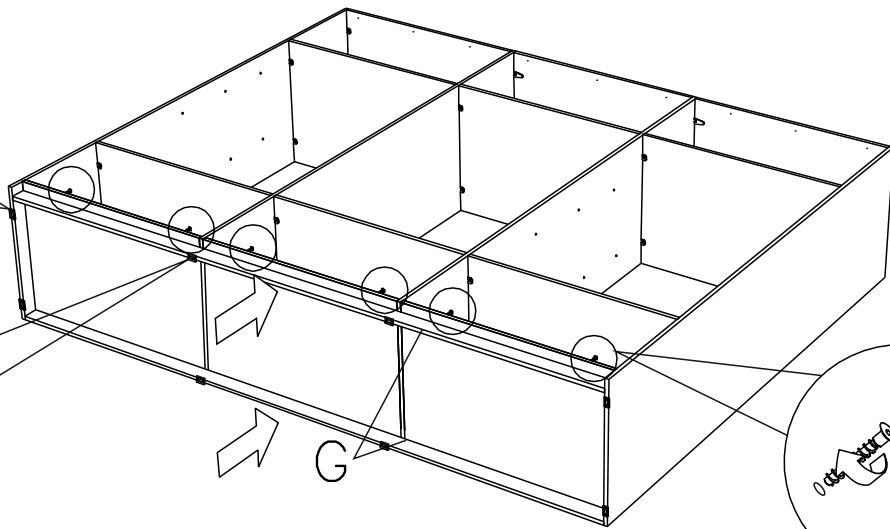
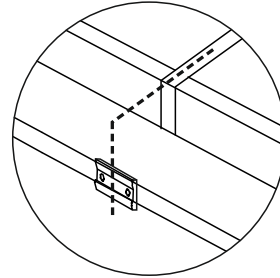
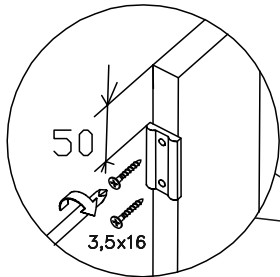
x12

Поглятник x8

Саморез 3,5x16 x16



4 мм

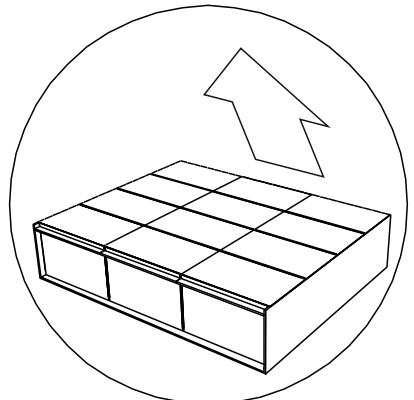
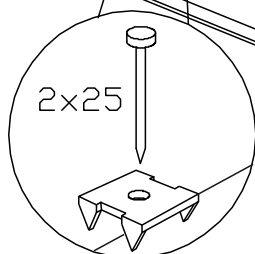
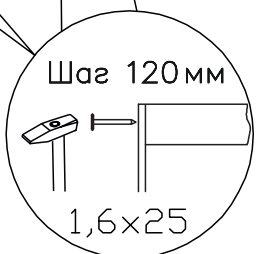
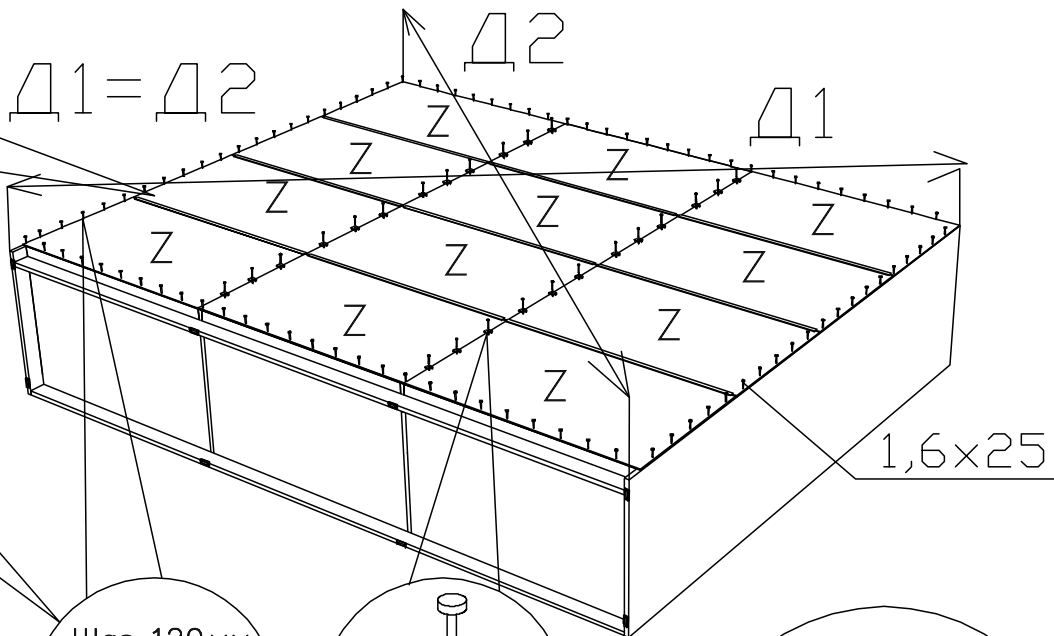
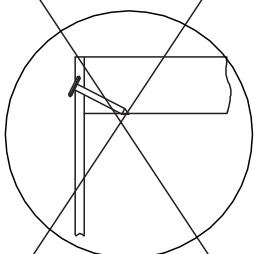
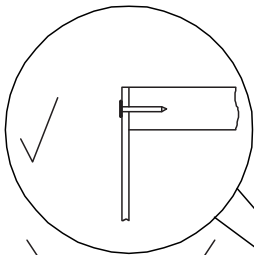
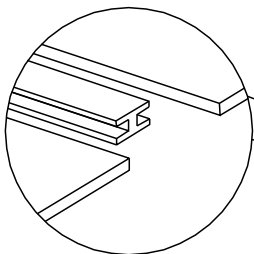
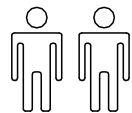
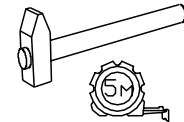


7

Соединитель задней стенки + гвоздь 2x25 x40

Гвоздь 1,6x25 x100

Планка соединительная x9



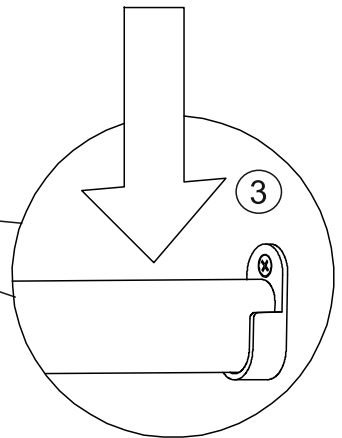
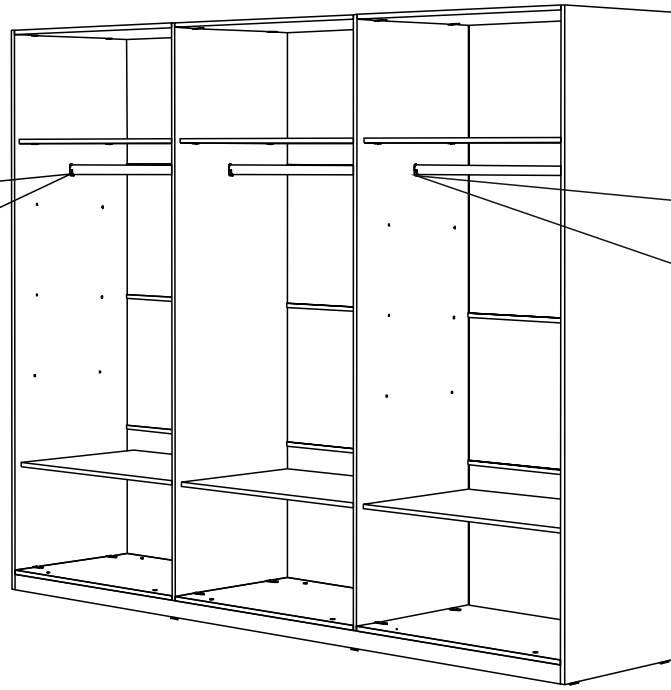
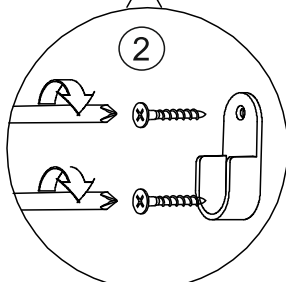
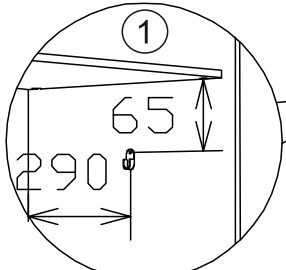
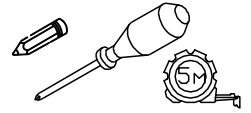
Установить на цоколь

8

Саморез 3,5x16 x12

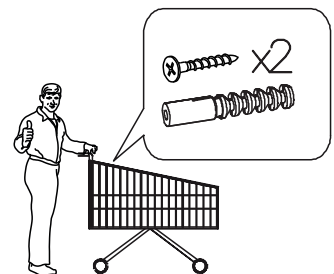
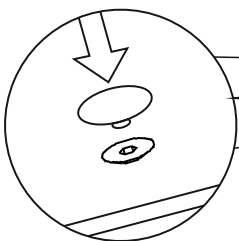
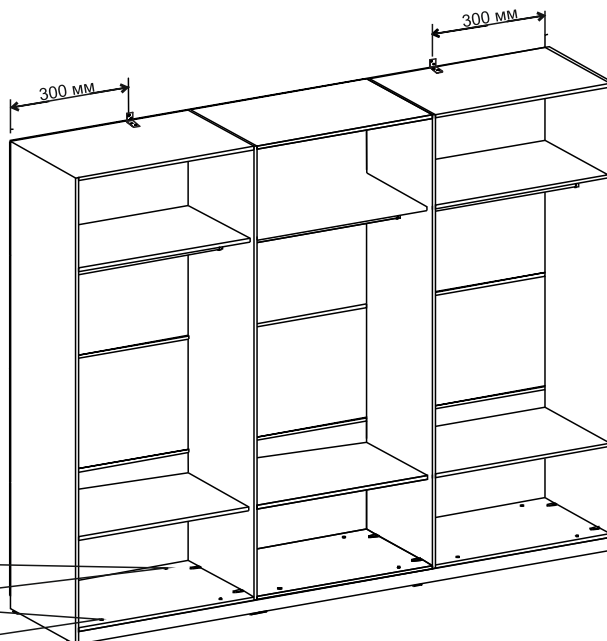
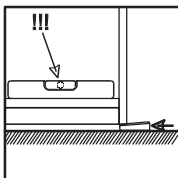
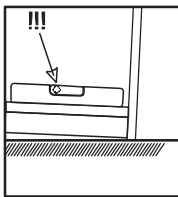
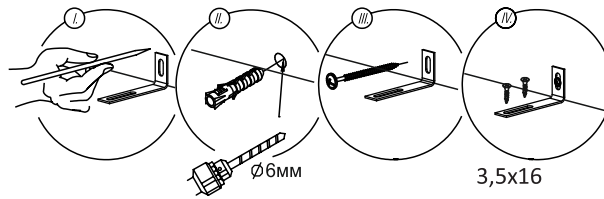
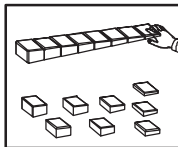
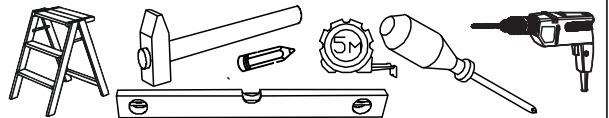
x3

x6



9

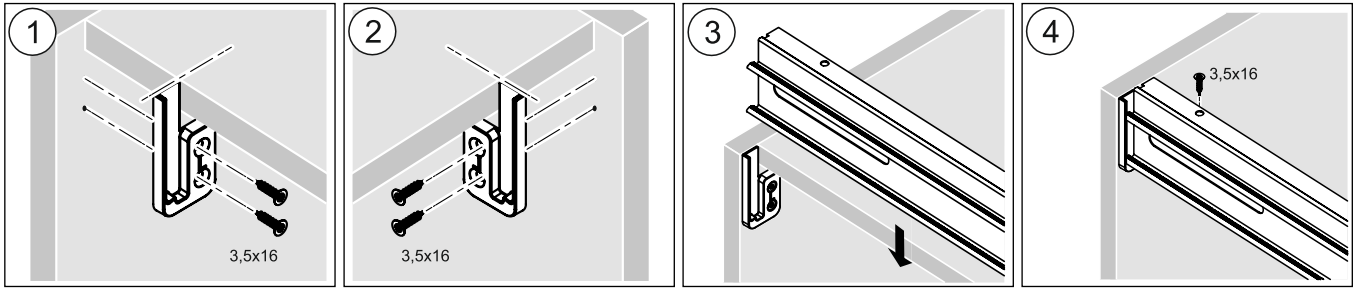
Уголок крепежный x2 Саморез 3,5x16 x4 Заглушки ϕ 4 мм Подпятник клин x4



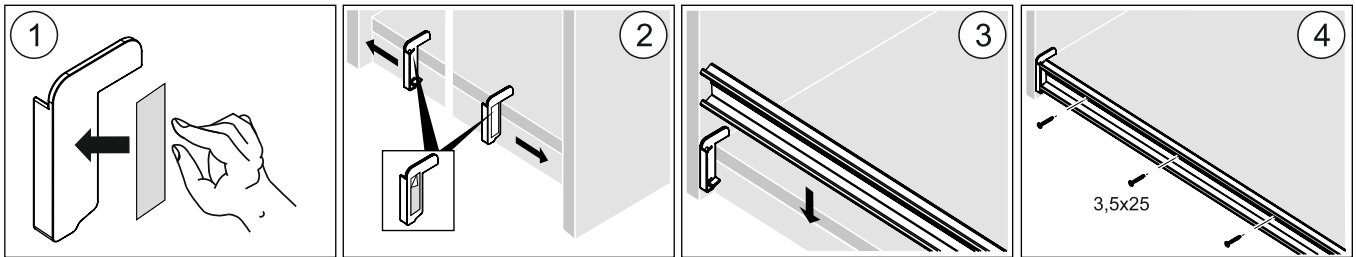
10



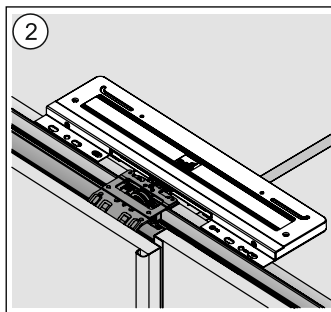
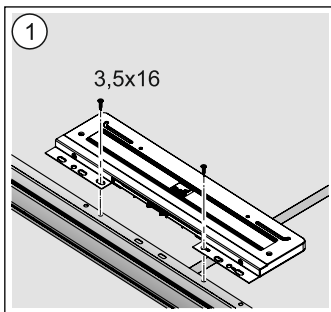
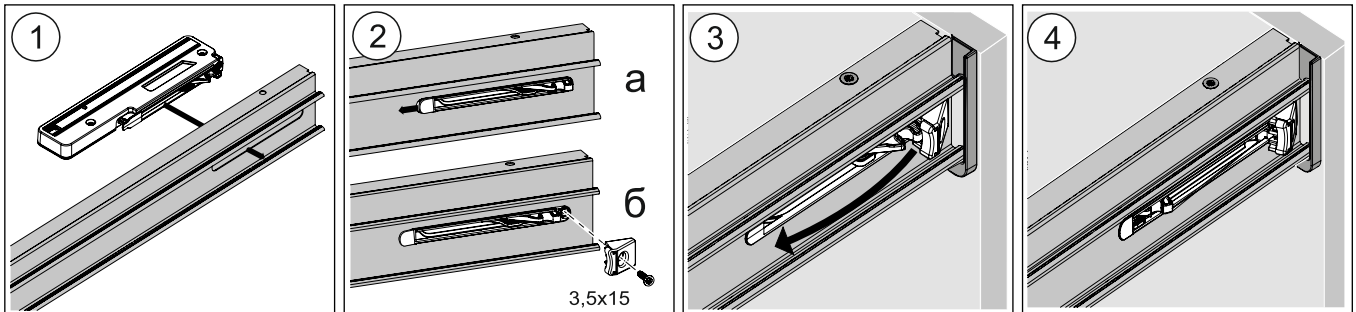
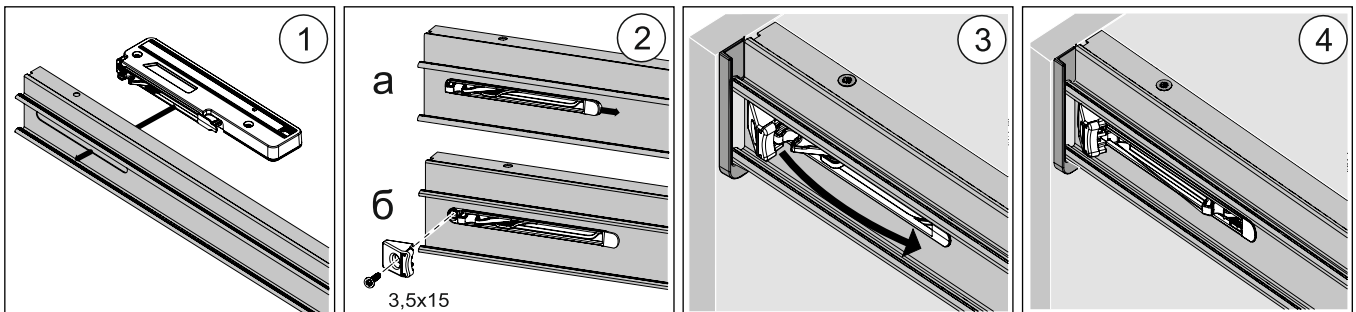
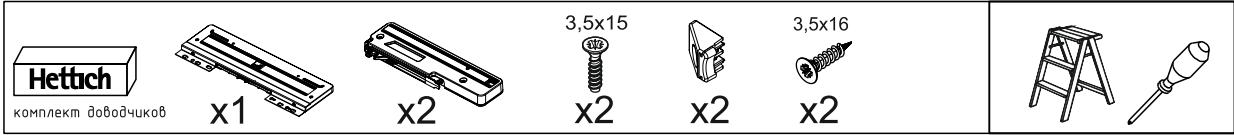
Установка верхней направляющей



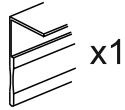
Установка нижней направляющей



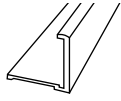
11



12



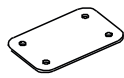
x1



x1



x36



x3

5000x6 мм

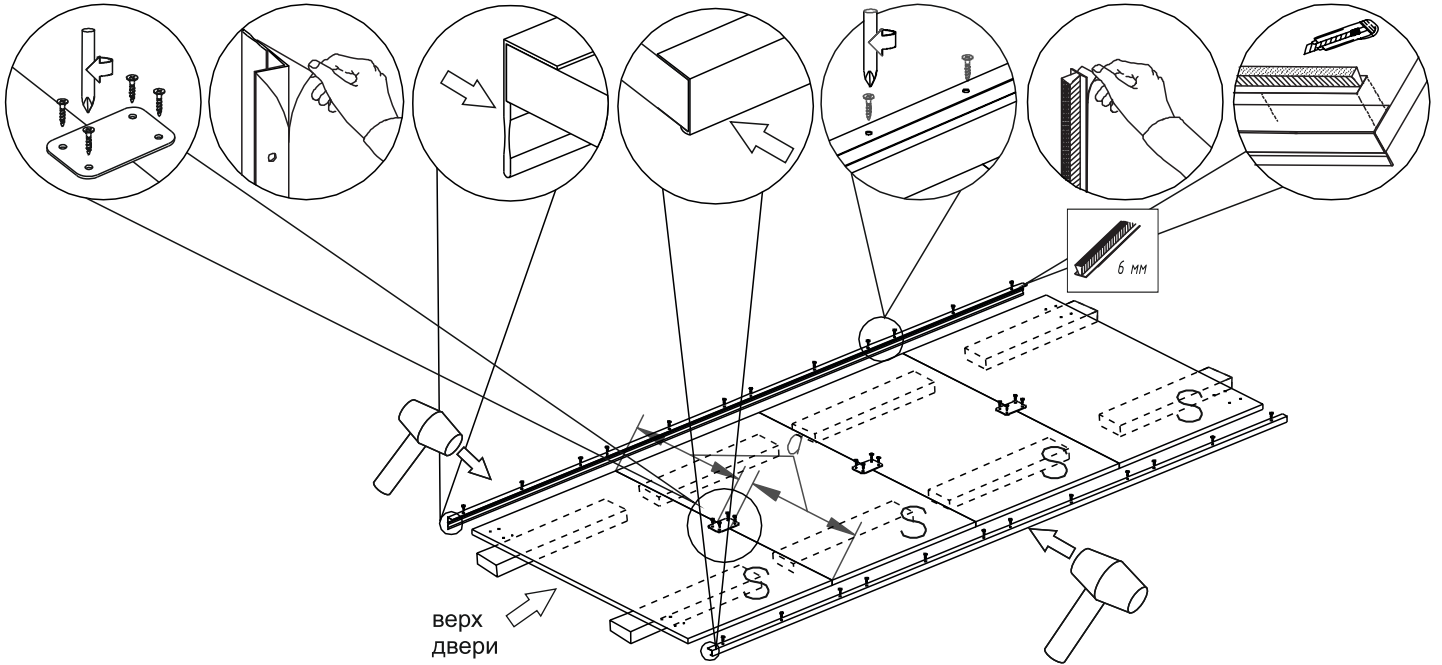


x0,5



Саморез 3,5x12 Пластина соединительная Шпатель

Задняя левая дверь



13



x1



x1



x2



x2



x12

6,3x12,5



x1

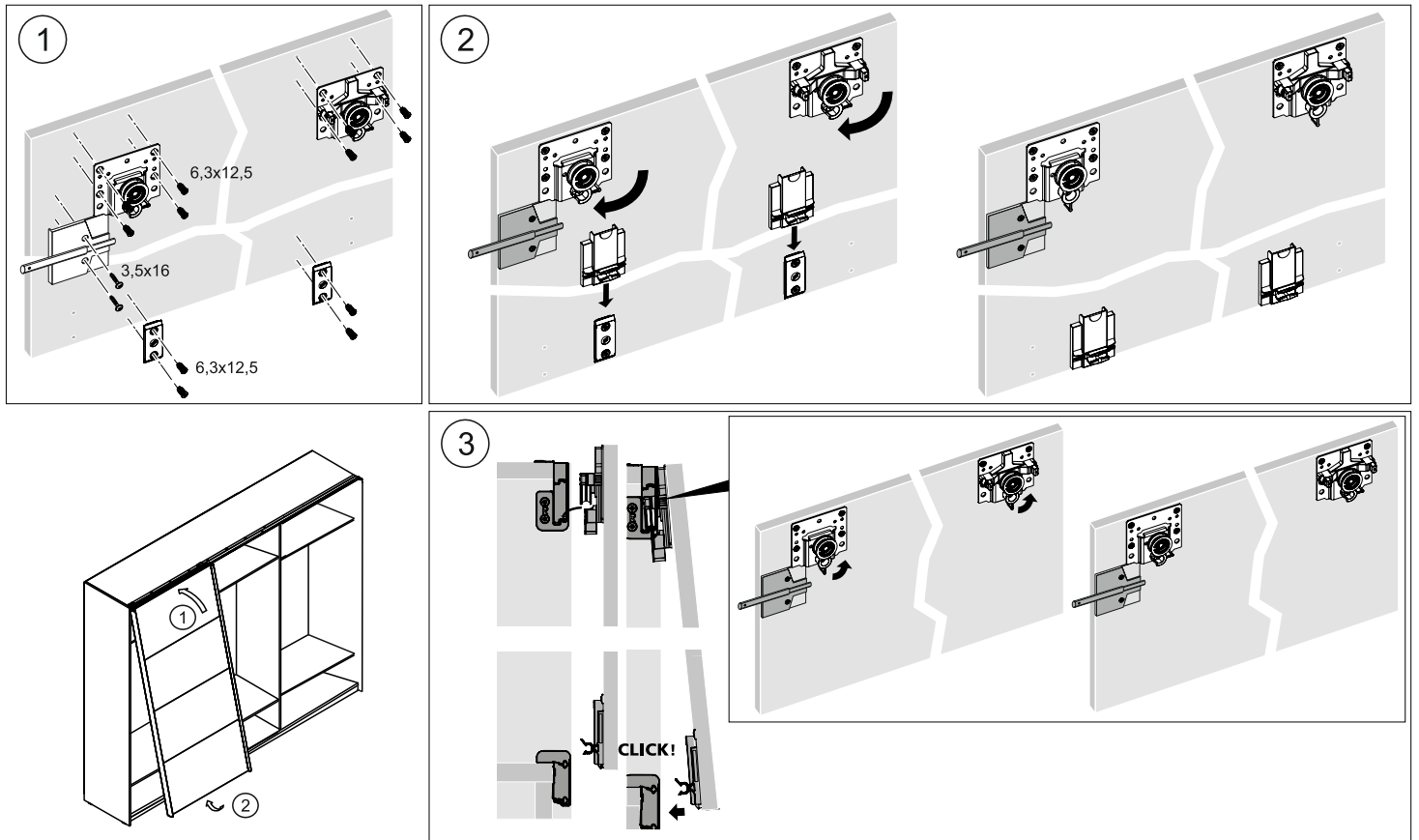


x2

3,5x16



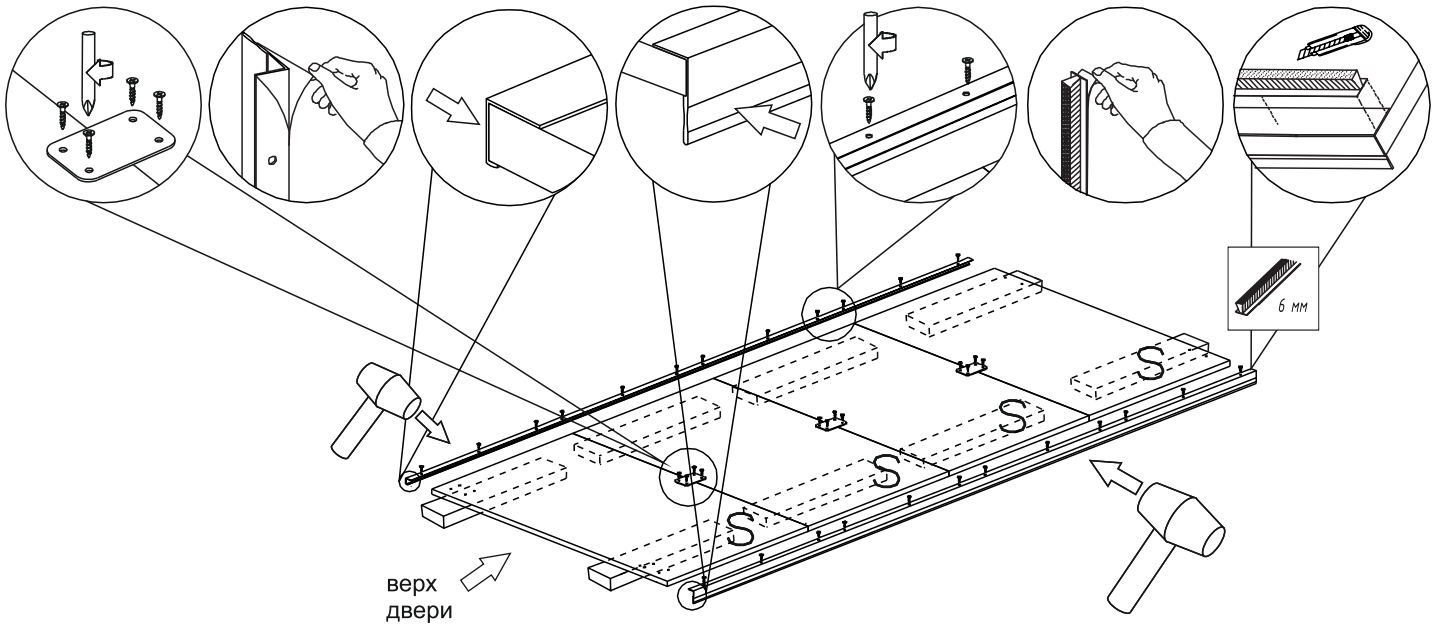
Задняя левая дверь



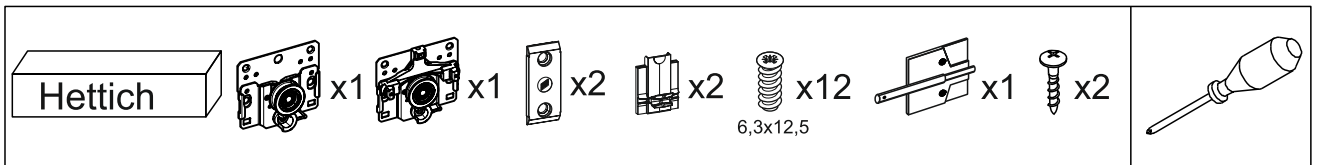
14



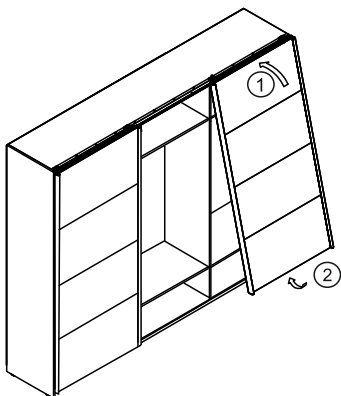
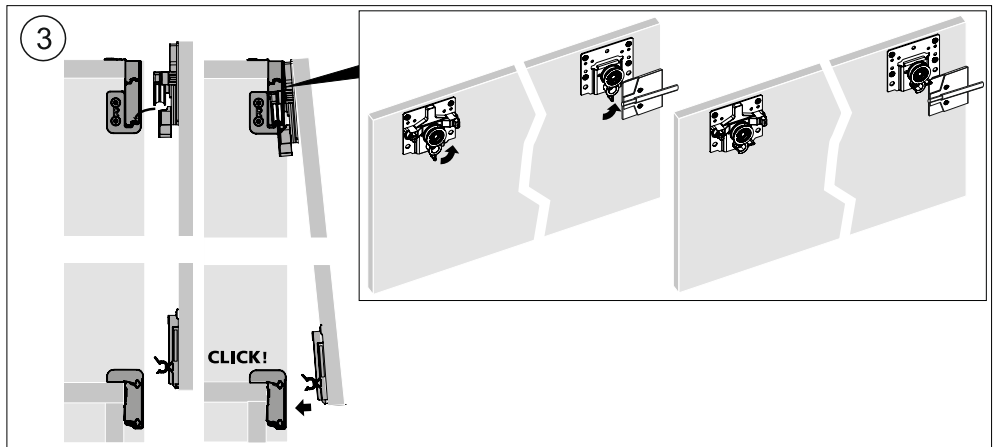
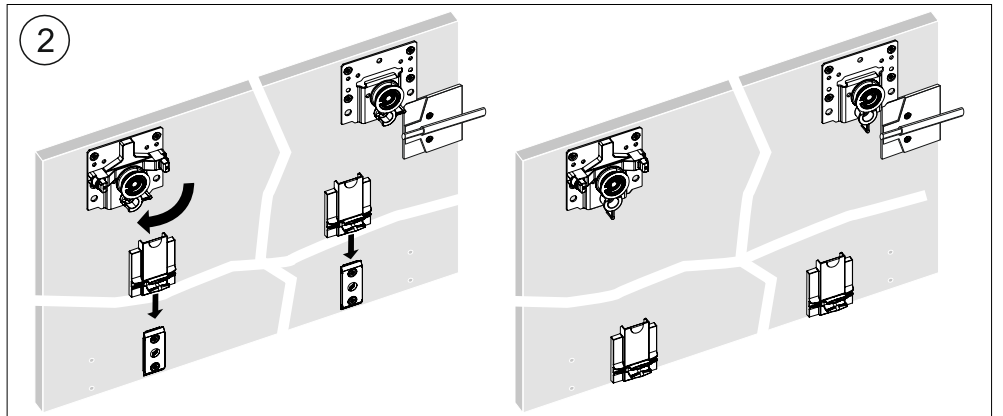
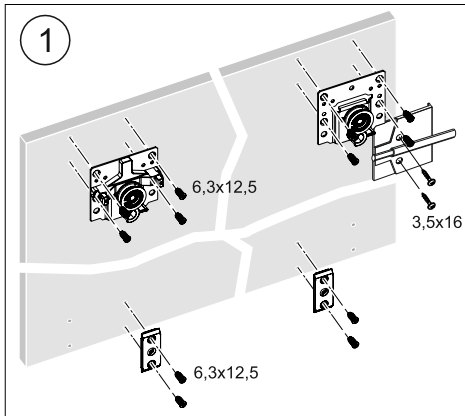
Задняя правая дверь



13



Задняя правая дверь



16



x2



x36



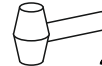
x3

5000x12 мм

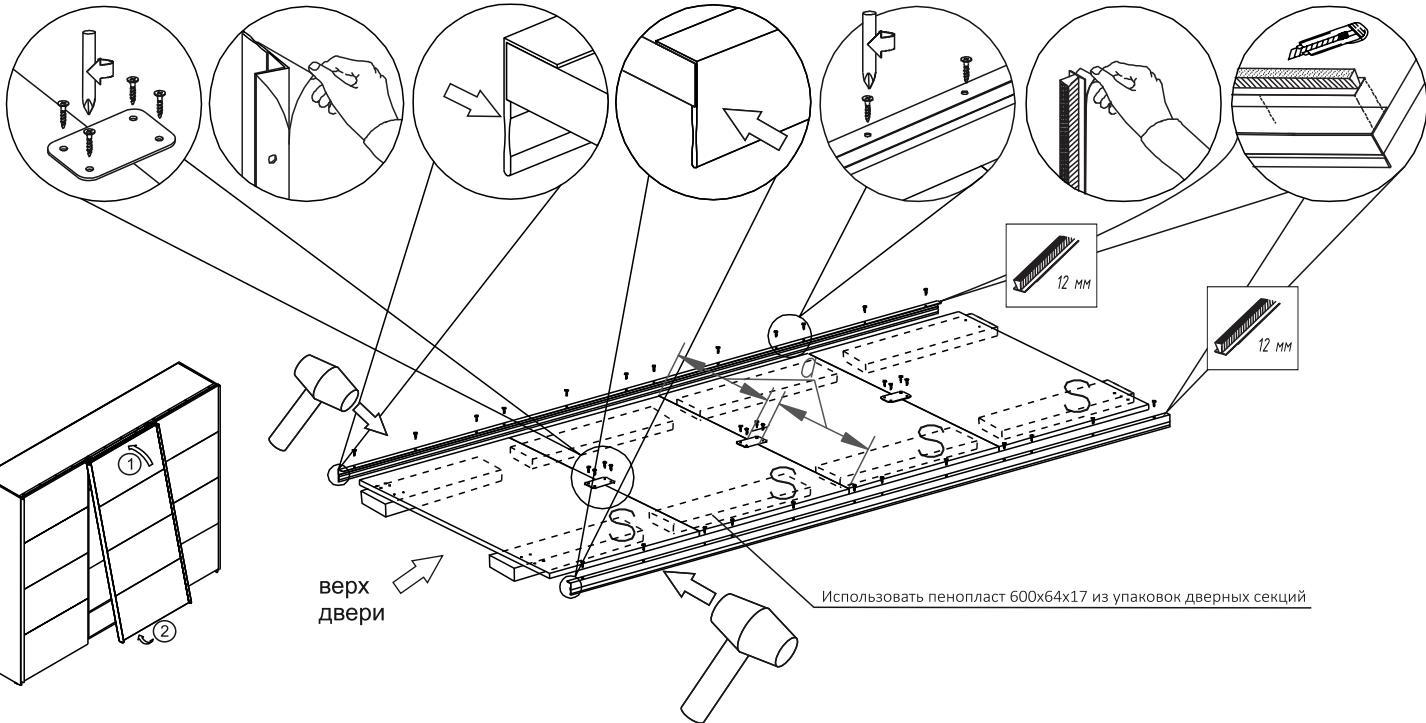


x1

Саморез 3,5x12 Пластина соединительная Шлегель



Передняя дверь



17



Hettich



x1



x1



x2



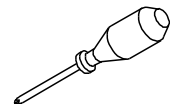
x2



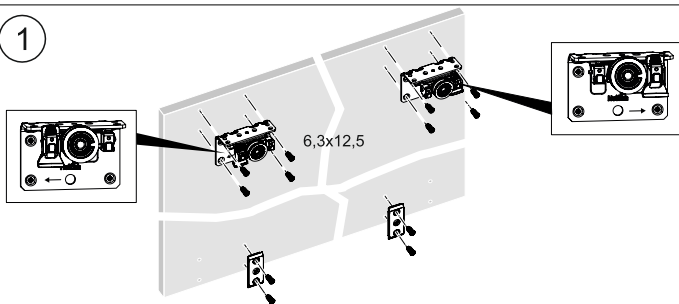
6,3x12,5



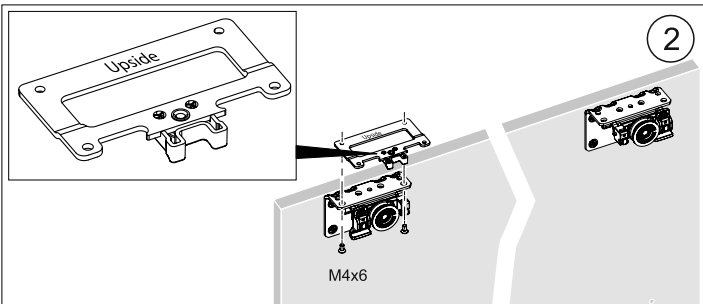
M4x6



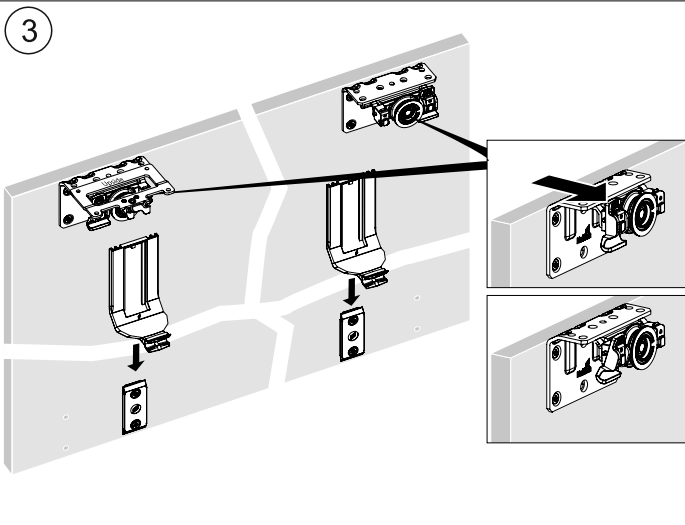
1



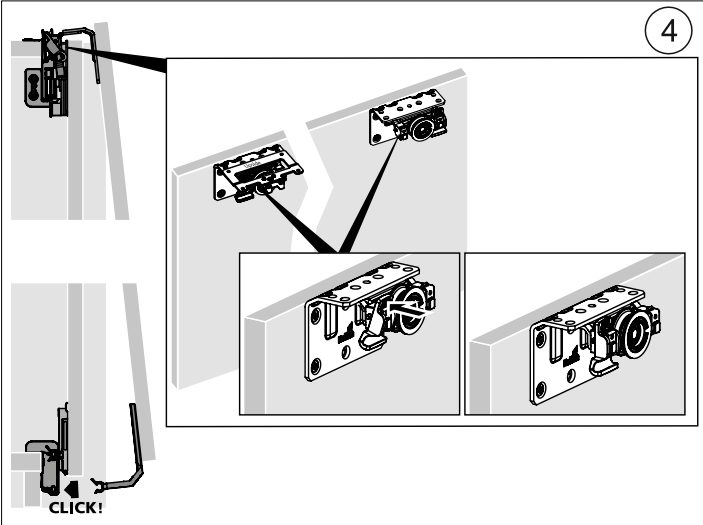
2



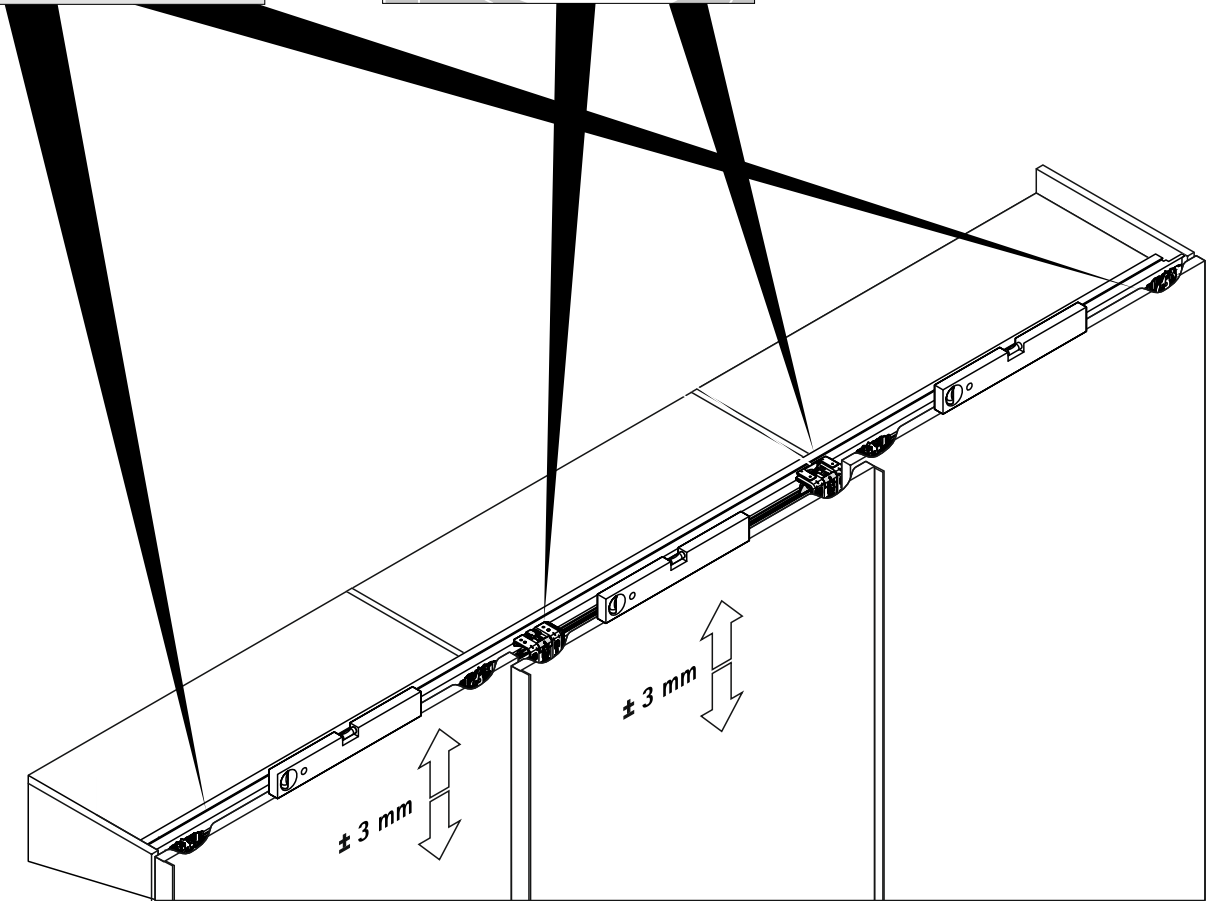
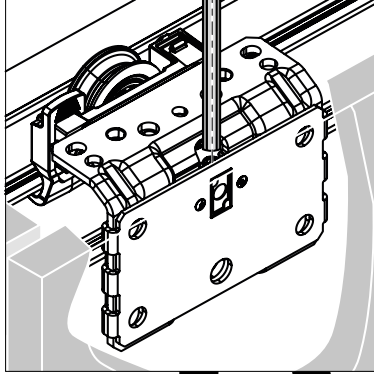
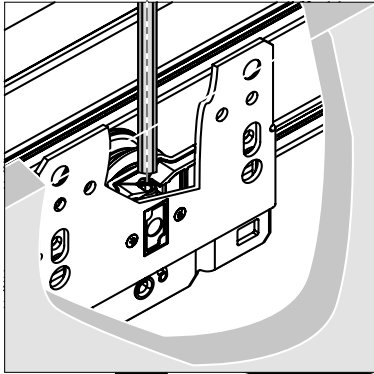
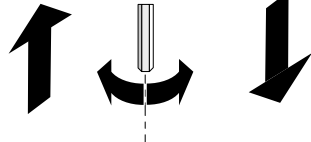
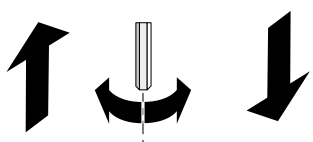
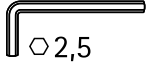
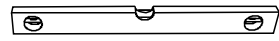
3



4



18



19

Hettich

