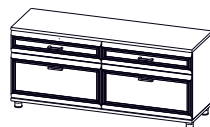
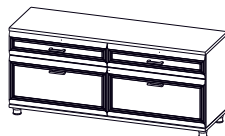
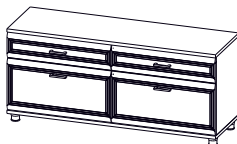
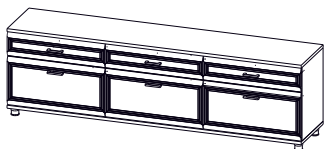


*"ЛЕРОМ" - это гарантия высокого качества и экологической безопасности продукции.
Производство сертифицировано по Международному стандарту ISO 9001.
Декларация ТПС №: RU D-RU.ПА01.В.30505; RU D-RU.ПА01.В.29628; RU D-RU.ПА01.В.28609.*



**МЕБЕЛЬНАЯ КОМПАНИЯ
ЛЕРОМ**



Модульная программа «Мелисса»

ТБ-2827

Тумба

644x2160x448

Вес модуля - 83кг.

ТБ-2828

Тумба

644x1800x448

Вес модуля - 70кг.

ТБ-2829

Тумба

644x1620x448

Вес модуля - 65кг.

ТБ-2830

Тумба

644x1440x448

Вес модуля - 60кг.

Модульная программа «Грейс»

ТБ-5027

Тумба

644x2160x442

Вес модуля - 81кг.

ТБ-5028

Тумба

644x1800x442

Вес модуля - 68кг.

ТБ-5029

Тумба

644x1620x442

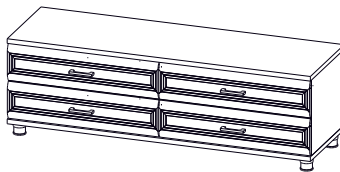
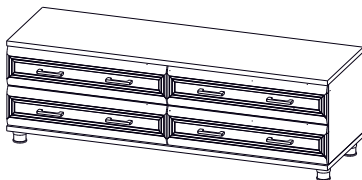
Вес модуля - 63кг.

ТБ-5030

Тумба

644x1440x442

Вес модуля - 58кг.



Модульная программа «Мелисса»

ТБ-2832

Тумба

464x1800x448

Вес модуля - 58кг.

ТБ-2833

Тумба

464x1620x448

Вес модуля - 53кг.

Модульная программа «Карина»

ТБ-1032

Тумба

424x1800x448

Вес модуля - 54кг.

ТБ-1033

Тумба

424x1620x448


Вес модуля - 50кг.

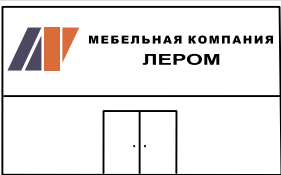
Уважаемые покупатели!

Перед началом сборки, необходимо ознакомиться с инструкцией и убедиться в правильности полученных вами комплектующих деталей (**Таблица №1**) и комплекта фурнитуры (**Таблица №2**)

Сохраняйте этикетки с упаковок до момента окончательной сборки!

В случае обнаружения дефектов, повреждения упаковки, для обращения к продавцу Вам понадобится информация размещенная на этикетке:
(№ упаковки, дата изготовления, номер штампа ОТК)





www.lerom.ru
e-mail:service@lerom.ru
отдел сервиса: (8412) 65-33-06
Режим работы: пн-пт 8.00-17.00 МСК сб-вс выходной



Инструменты необходимые для сборки






Ø 2.5mm
Ø 5mm




Таблица №1

КОМПЛЕКТОВОЧНАЯ ВЕДОМОСТЬ				кол-во упаковок		
	*	наименование	размер	кол-во	ТБ-1032	ТБ-1033
Упаковка №3060	1	боковая стенка	360x426	2	1	1
	2	перегородка	360x412	2		
Упаковка №3822	3	крышка	1621x442	2	-	1
Упаковка №3843		крышка	1801x442	2	1	-
Упаковка №3656	4	задняя стенка ОДВП	376x892	2	1	-
Упаковка №3657		задняя стенка ОДВП	376x802	2	-	1
Упаковка №3410	5	стенка ящика	407x122	8	1	-
	6	стенка ящика	834x122	4		
	7	дно ящика ОДВП	838x392	4		
Упаковка №3419	5	стенка ящика	407x122	8	-	1
	6	стенка ящика	744x122	4		
	7	дно ящика ОДВП	748x392	4		
Упаковка №3527	8	накладка ящика	176x896	4	1	-
Упаковка №3553		накладка ящика	176x806	4	-	1
	9	фурнитура		1	1	1

Таблица №1

КОМПЛЕКТОВОЧНАЯ ВЕДОМОСТЬ				количество упаковок						
	*	наименование	размер	кол-во	ТБ-2627	ТБ-2628	ТБ-2629	ТБ-2630	ТБ-2632	ТБ-2633
Упаковка № 4023	1	боковая стенка	360x426	2	-	-	-	-	1	1
		перегородка	360x412	1						
Упаковка № 4026	2	перегородка	540x412	2	1	-	-	-	-	-
Упаковка № 4027		перегородка	540x412	1	-	1	1	1	-	-
Упаковка № 4035	1	боковая стенка	540x426	2	1	1	1	1	-	-
Упаковка № 4819		крышка	1801x442	2	-	1	-	-	1	-
Упаковка № 4820	3	крышка	1621x442	2	-	-	1	-	-	1
Упаковка № 4821		крышка	2161x442	2	1	-	-	-	-	-
Упаковка № 4823		крышка	1441x442	2	-	-	-	1	-	-
Упаковка № 3656		задняя стенка ОДВП	376x892	2	-	-	-	-	1	-
Упаковка № 3657		задняя стенка ОДВП	376x802	1	-	-	-	-	-	1
Упаковка № 4620	4	задняя стенка ОДВП	556x712	2	1	-	-	-	-	-
		задняя стенка ОДВП	556x720	1						
Упаковка № 4621		задняя стенка ОДВП	556x892	2	-	1	-	-	-	-
Упаковка № 4622		задняя стенка ОДВП	556x802	2	-	-	1	-	-	-
Упаковка № 4623		задняя стенка ОДВП	556x712	2	-	-	-	1	-	-
Упаковка № 4540		накладка ящика	176x896	4	-	-	-	-	1	-
Упаковка № 4543		накладка ящика	176x896	2	-	1	-	-	-	-
Упаковка № 4546		накладка ящика	176x716	3	1	-	-	-	-	-
Упаковка № 4547		накладка ящика	176x716	2	-	-	-	1	-	-
Упаковка № 4579	5	накладка ящика	176x806	4	-	-	-	-	-	1
Упаковка № 4580		накладка ящика	176x806	2	-	-	1	-	-	-
Упаковка № 4581		накладка ящика	356x716	3	1	-	-	-	-	-
Упаковка № 4582		накладка ящика	356x716	2	-	-	-	1	-	-
Упаковка № 4583		накладка ящика	356x896	2	-	1	-	-	-	-
Упаковка № 4584		накладка ящика	356x806	2	-	-	1	-	-	-
Упаковка № 3410	6	стенка ящика	407x122	8						
	7	стенка ящика	834x122	4	-	-	-	-	1	-
	8	дно ящика ОДВП	838x392	4						
Упаковка № 3413	6	стенка ящика	407x122	4						
	7	стенка ящика	834x122	2	-	1	-	-	-	-
	8	дно ящика ОДВП	838x392	2						
Упаковка № 3418	6	стенка ящика	407x122	4						
	7	стенка ящика	654x122	2	-	-	-	1	-	-
	8	дно ящика ОДВП	658x392	2						
Упаковка № 3419	6	стенка ящика	407x122	8						
	7	стенка ящика	744x122	4	-	-	-	-	-	1
	8	дно ящика ОДВП	748x392	4						
Упаковка № 3425	6	стенка ящика	407x122	4						
	7	стенка ящика	744x122	2	-	-	1	-	-	-
	8	дно ящика ОДВП	748x392	2						
Упаковка № 3442	6	стенка ящика	407x122	6						
	7	стенка ящика	654x122	3	1	-	-	-	-	-
	8	дно ящика ОДВП	658x392	3						
Упаковка № 4406	6	стенка ящика	407x220	6						
	7	стенка ящика	654x220	3	1	-	-	-	-	-
	8	дно ящика ОДВП	658x392	3						
Упаковка № 4407	6	стенка ящика	407x220	4						
	7	стенка ящика	834x220	2	-	1	-	-	-	-
	8	дно ящика ОДВП	838x392	2						
Упаковка № 4408	6	стенка ящика	407x220	4						
	7	стенка ящика	744x220	2	-	-	1	-	-	-
	8	дно ящика ОДВП	748x392	2						
Упаковка № 4409	6	стенка ящика	407x220	4						
	7	стенка ящика	654x220	2	-	-	-	1	-	-
	8	дно ящика ОДВП	658x392	2						
		фурнитура		1	1	1	1	1	1	1



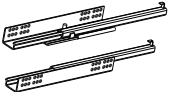
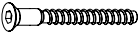


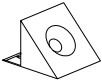

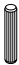
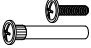


*** - Номер позиции соответствует детали на схемах сборки**

Таблица №1

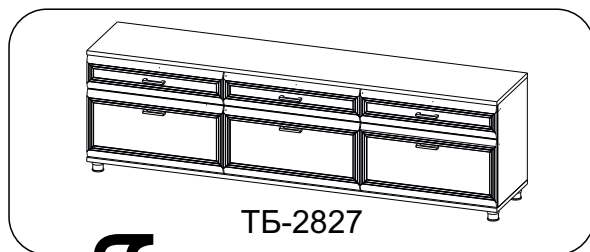
КОМПЛЕКТОВОЧНАЯ ВЕДОМОСТЬ				кол-во упаковок				
	*	наименование	размер	кол-во	ТБ-5027	ТБ-5028	ТБ-5029	ТБ-5030
Упаковка № 4026	2	перегородка	540x412	2	1	-	-	-
Упаковка № 4027	2	перегородка	540x412	1	-	1	1	1
Упаковка № 4035	1	боковая стенка	540x426	2	1	1	1	1
Упаковка № 4819		крышка	1801x442	2	-	1	-	-
Упаковка № 4820	3	крышка	1621x442	2	-	-	1	-
Упаковка № 4821		крышка	2161x442	2	1	-	-	-
Упаковка № 4823		крышка	1441x442	2	-	-	-	1
Упаковка № 4620		задняя стенка ОДВП	556x712	2	1	-	-	-
		задняя стенка ОДВП	556x720	1				
Упаковка № 4621	4	задняя стенка ОДВП	556x892	2	-	1	-	-
Упаковка № 4622		задняя стенка ОДВП	556x802	2	-	-	1	-
Упаковка № 4623		задняя стенка ОДВП	556x712	2	-	-	-	1
Упаковка № 5546		накладка ящика	176x716	1	3	-	-	2
Упаковка № 5543		накладка ящика	176x896	2	-	1	-	-
Упаковка № 5580	5	накладка ящика	176x806	2	-	-	1	-
Упаковка № 5581		накладка ящика	356x716	1	3	-	-	2
Упаковка № 5583		накладка ящика	356x896	2	-	1	-	-
Упаковка № 5584		накладка ящика	356x806	2	-	-	1	-
Упаковка № 3413	6	стенка ящика	407x122	4	-	1	-	-
	7	стенка ящика	834x122	2				
	8	дно ящика ОДВП	838x392	2				
Упаковка № 3418	6	стенка ящика	407x122	4	-	-	-	1
	7	стенка ящика	654x122	2				
	8	дно ящика ОДВП	658x392	2				
Упаковка № 3425	6	стенка ящика	407x122	4	-	-	1	-
	7	стенка ящика	744x122	2				
	8	дно ящика ОДВП	748x392	2				
Упаковка № 3442	6	стенка ящика	407x122	6	1	-	-	-
	7	стенка ящика	654x122	3				
	8	дно ящика ОДВП	658x392	3				
Упаковка № 4406	6	стенка ящика	407x220	6	1	-	-	-
	7	стенка ящика	654x220	3				
	8	дно ящика ОДВП	658x392	3				
Упаковка № 4407	6	стенка ящика	407x220	4	-	1	-	-
	7	стенка ящика	834x220	2				
	8	дно ящика ОДВП	838x392	2				
Упаковка № 4408	6	стенка ящика	407x220	4	-	-	1	-
	7	стенка ящика	744x220	2				
	8	дно ящика ОДВП	748x392	2				
Упаковка № 4409	6	стенка ящика	407x220	4	-	-	-	1
	7	стенка ящика	654x220	2				
	8	дно ящика ОДВП	658x392	2				
		фурнитура		1	1	1	1	

*** - Номер позиции соответствует детали на схемах сборки**

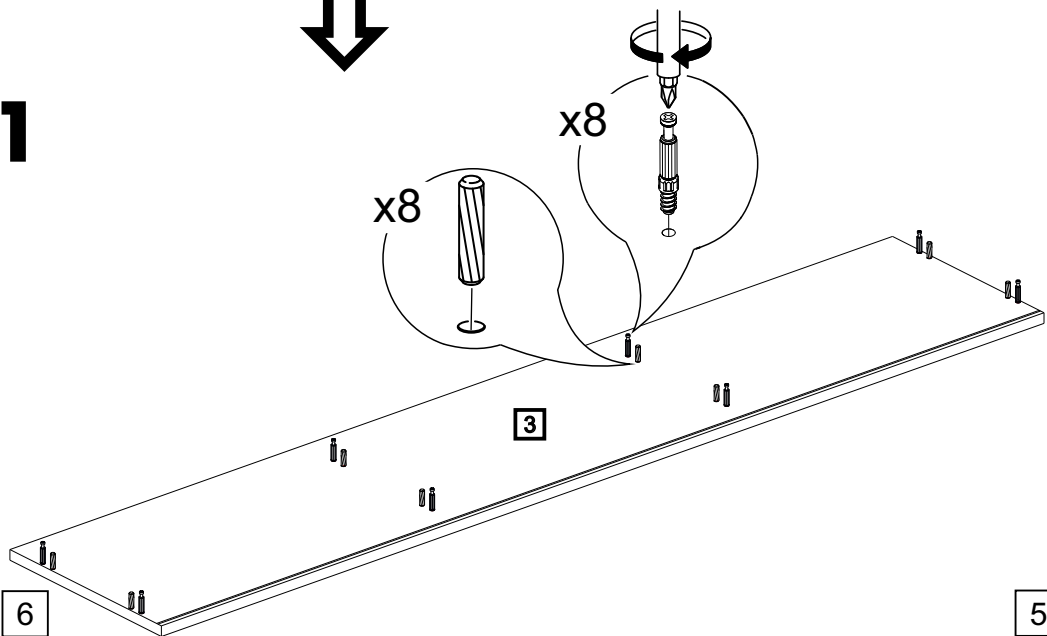
Таблица №2

КОМПЛЕКТ ФУРНИТУРЫ		ТБ-2827 ТБ-5027	ТБ-2828 ТБ-2829 ТБ-2830 ТБ-2833 ТБ-1033 ТБ-5028 ТБ-5029 ТБ-5030	ТБ-1032 ТБ-2832
	Ручка	6	4	8
	Шуруп 4x16	68	58	58
	Направляющая L=400 (Компл.)	6	4	4
	Евровинт 7x50	12	8	8
	Ключ для евровинта	1	1	1
	Евровинт 6,3x13	24	16	16
	Фиксатор	40	36	36
	Скрепка для задней стенки	4	2	2
	Шкант 8x30	16	16	16
	Стяжка межсекционная	2	2	2
	Муфта с внутренней резьбой	8	4	4
	Винт М4х20 (для "Грейс") Винт М4х10 (для "Мелисса")	12 12	8 8	0 16

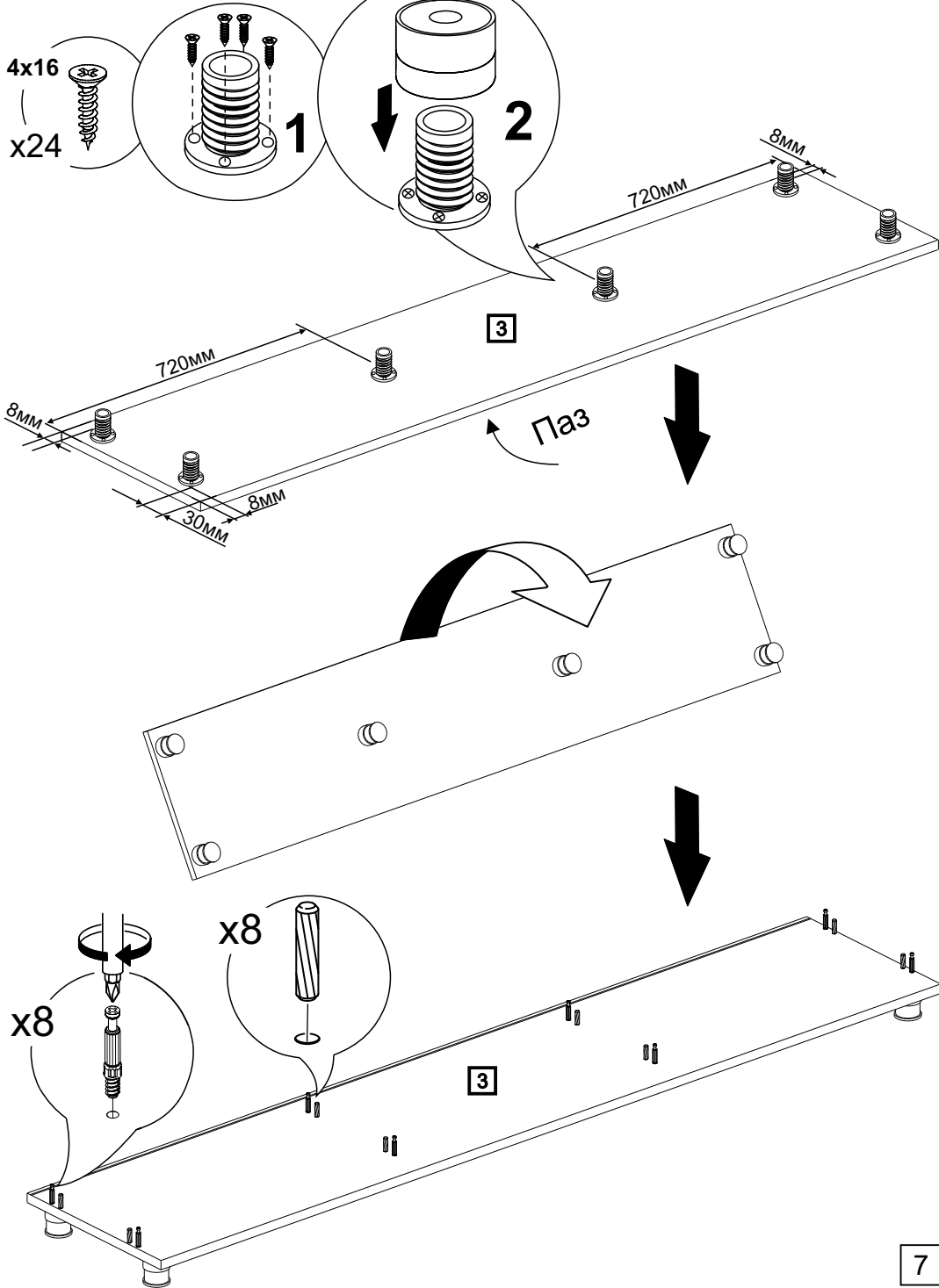
	<p>Стяжка эксцентриковая для ящиков</p>	24	16	16
	<p>Стяжка эксцентриковая + заглушка (дюбель+эксцентрик)</p>	16	12	16
	<p>Опора</p>	6	5	5
	<p>Монтажная планка</p>	8	4	4
	<p>Винт потай М4х10</p>	16	8	8



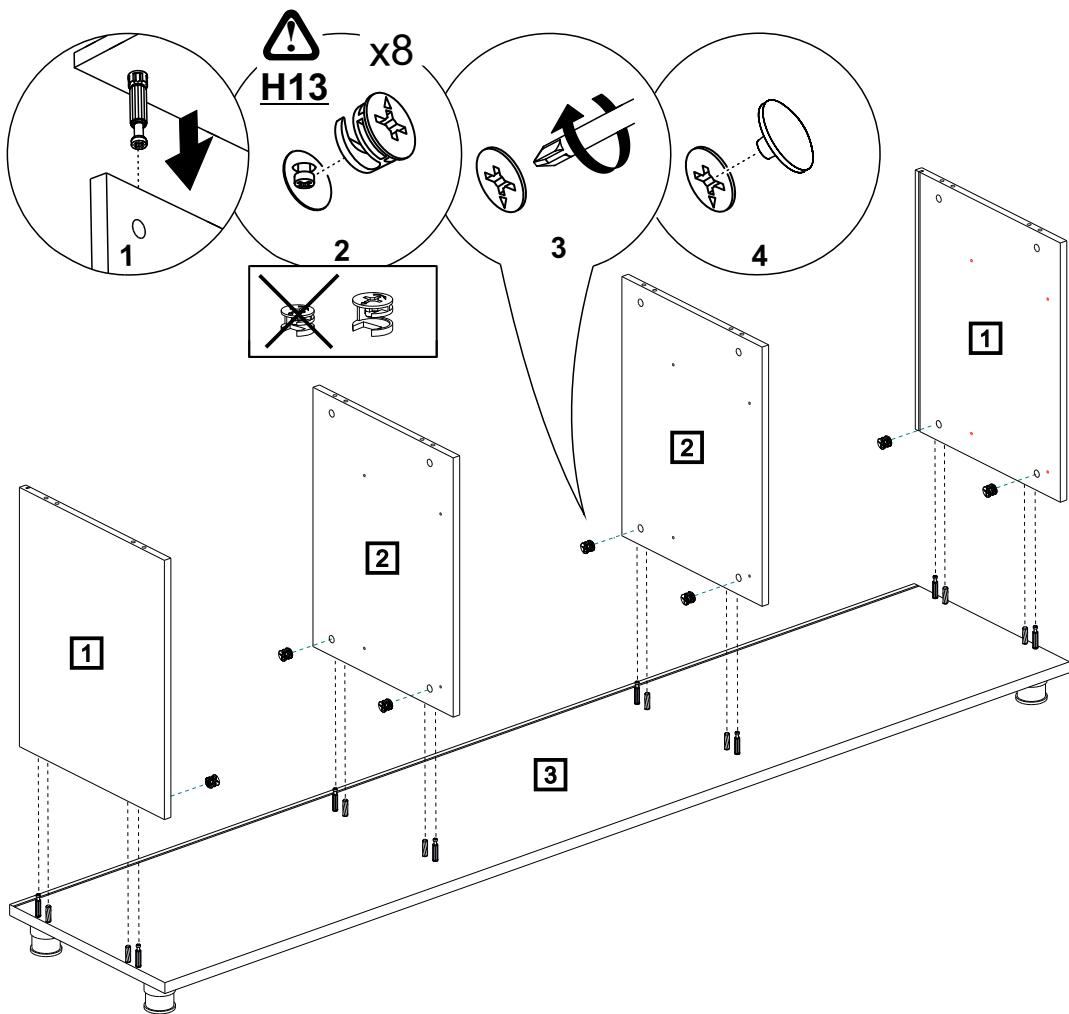
1



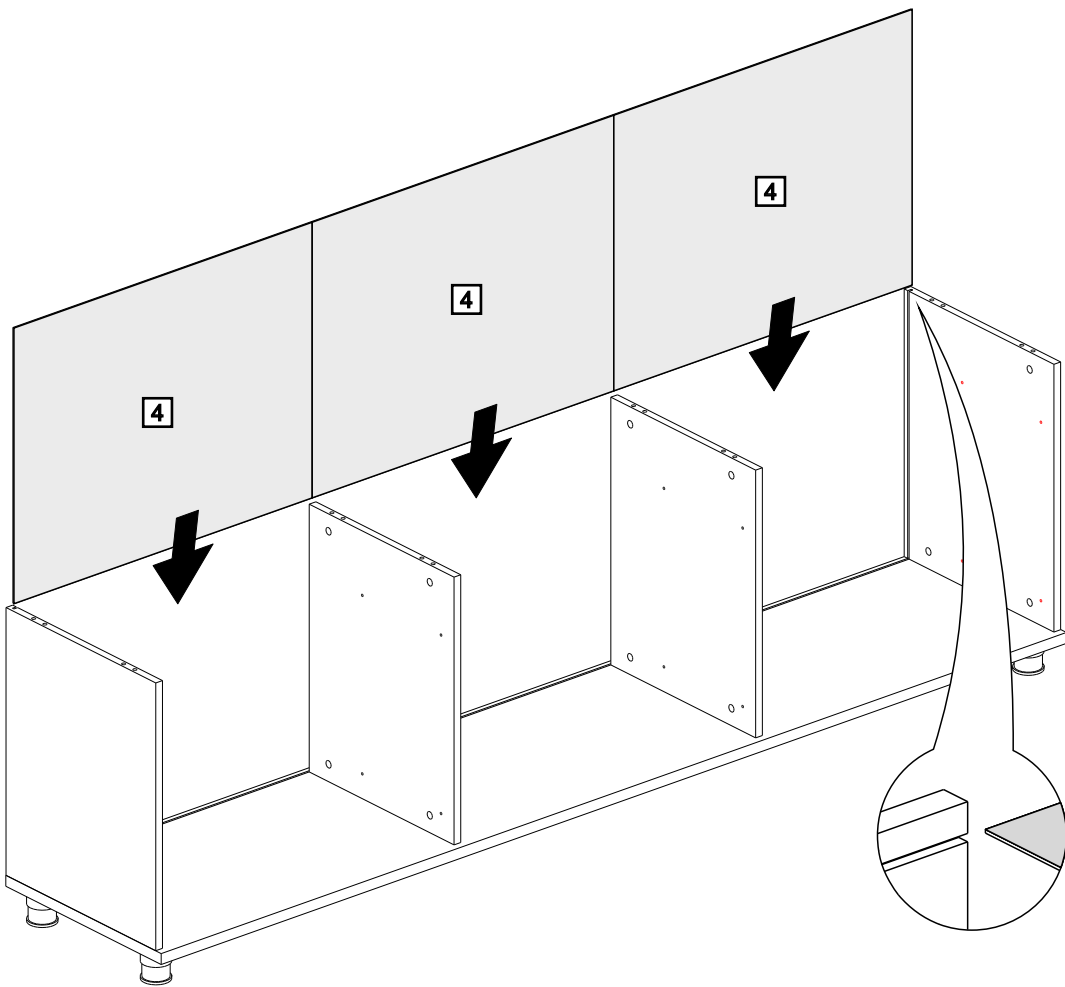
2



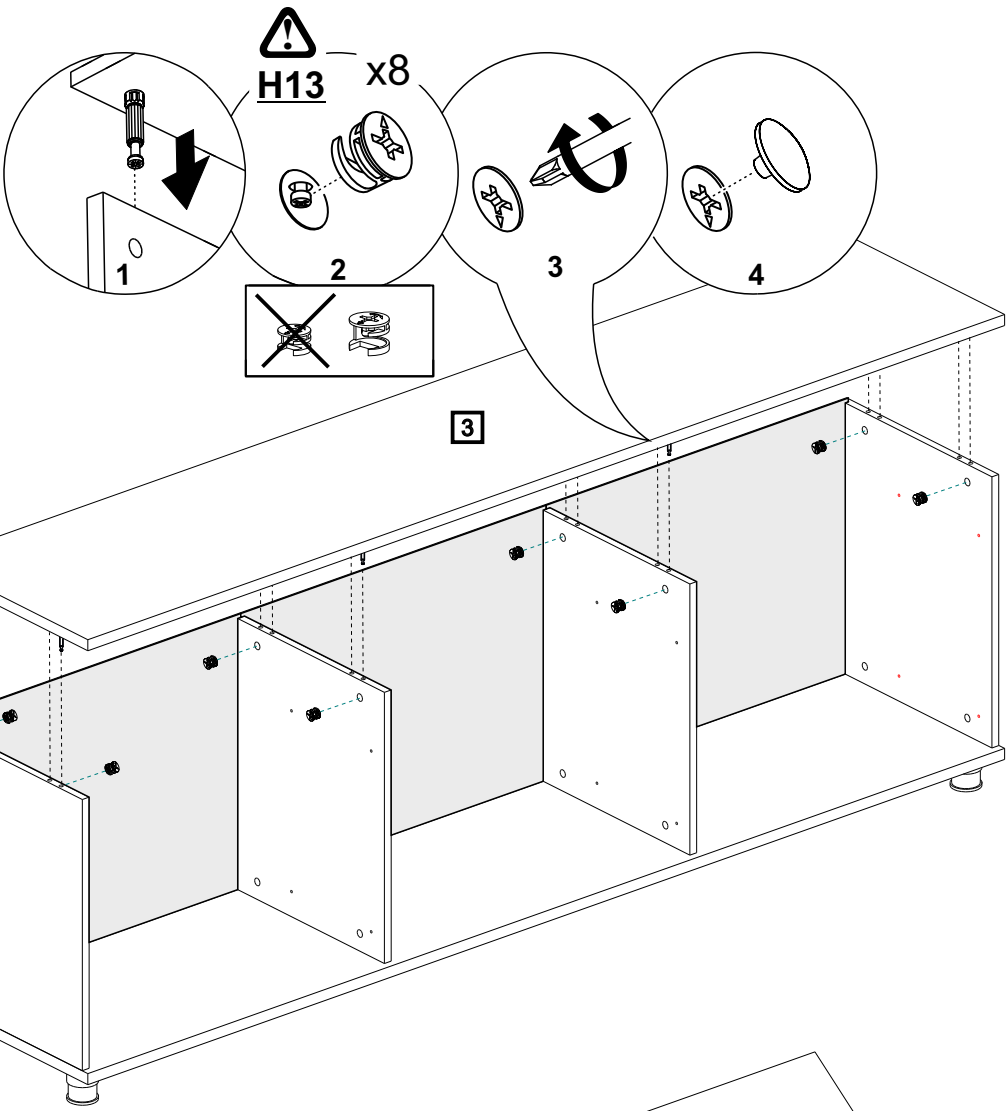
3



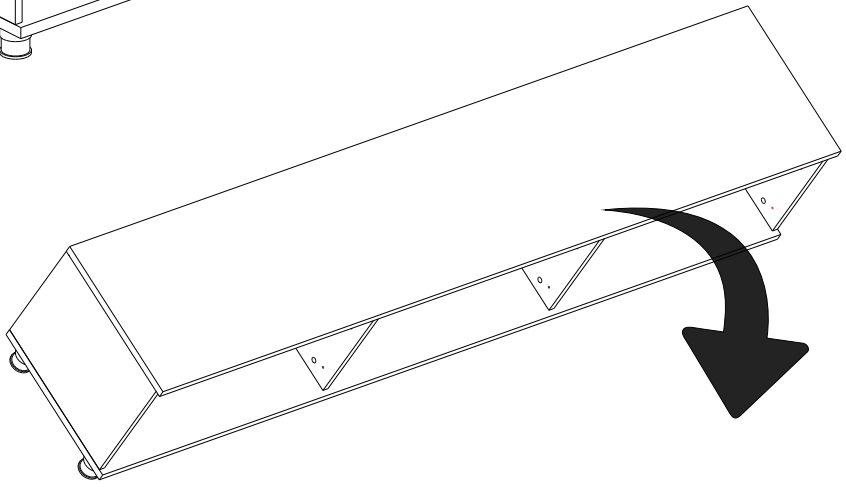
4



5



6



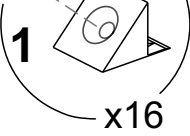
10

7

Ø 2.5mm

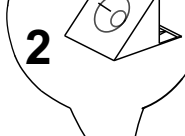


A=B

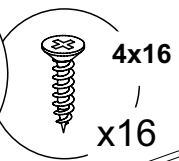


1

x16



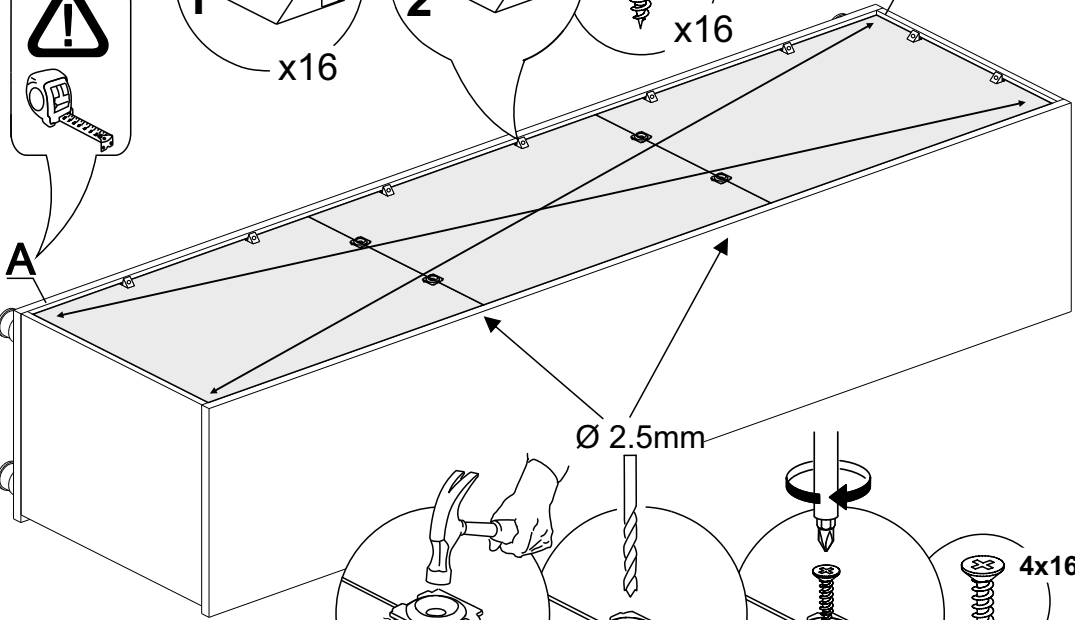
2



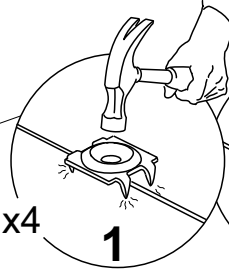
4x16

x16

B

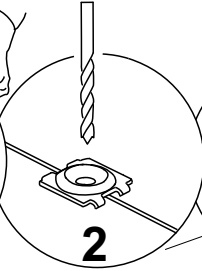


Ø 2.5mm

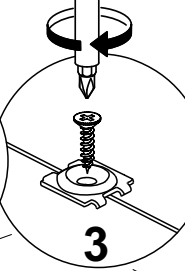


1

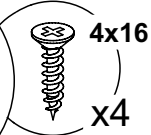
x4



2



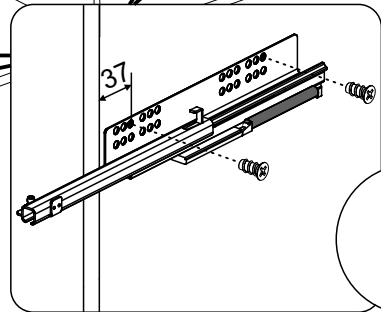
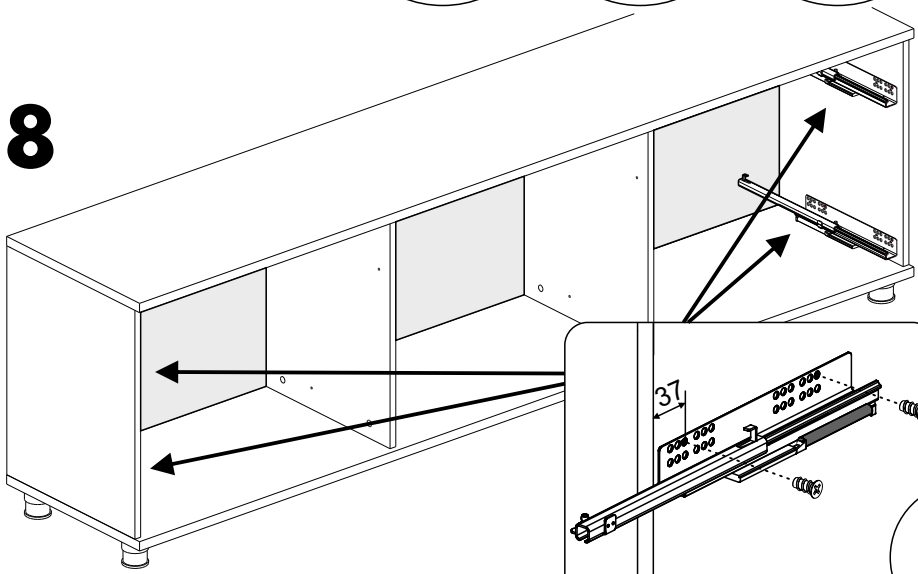
3



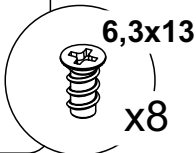
4x16

x4

8



37



6,3x13

x8

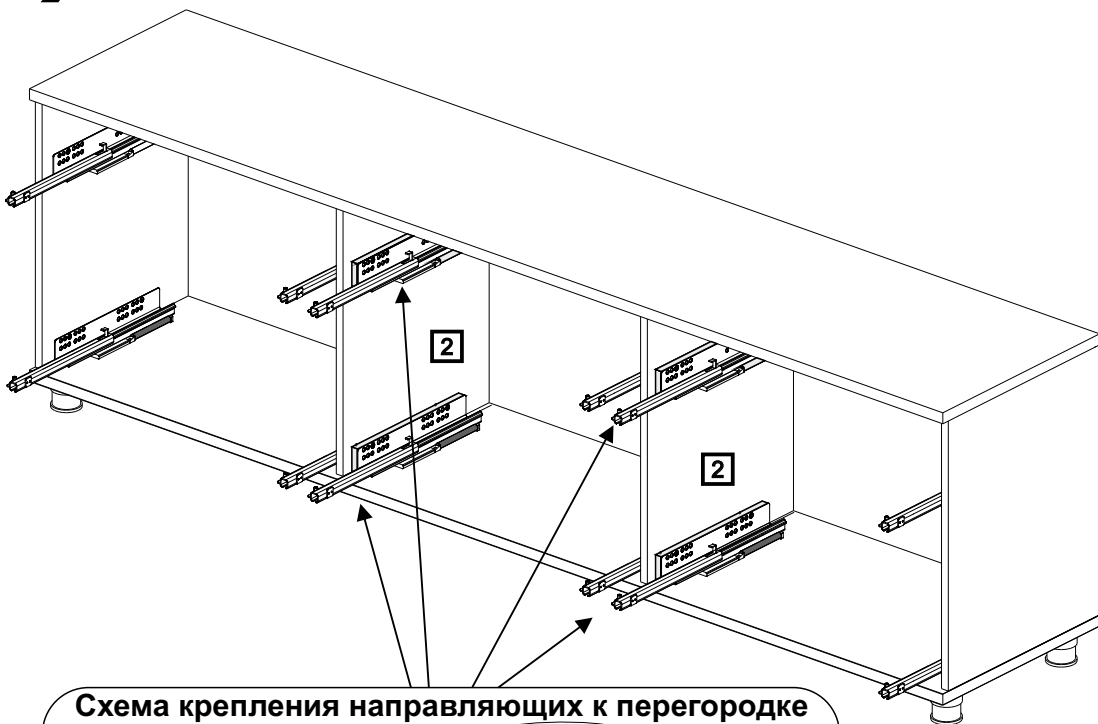
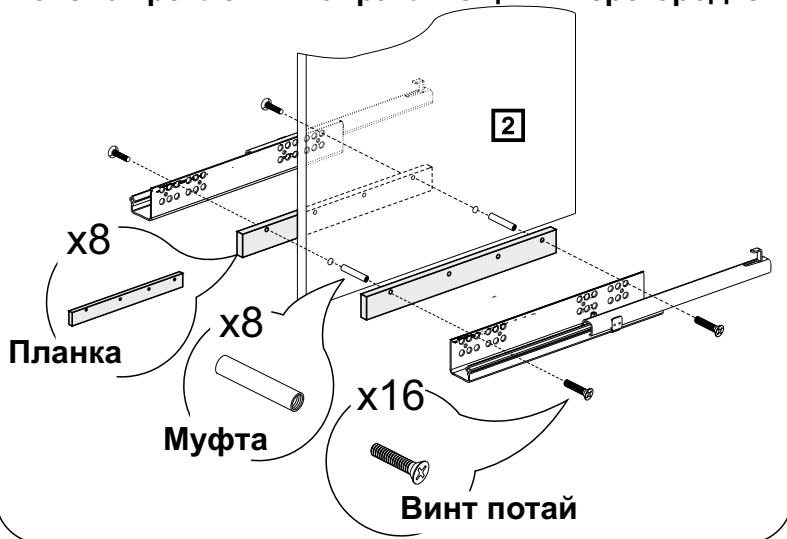
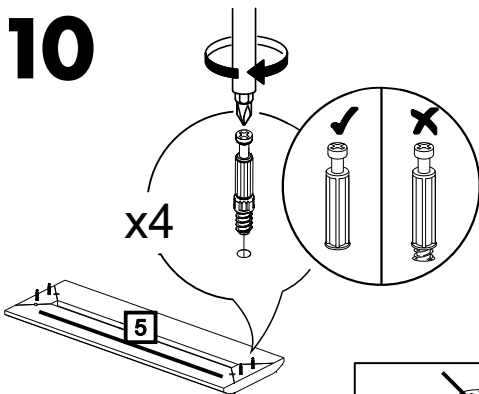


Схема крепления направляющих к перегородке

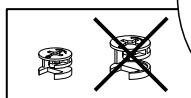
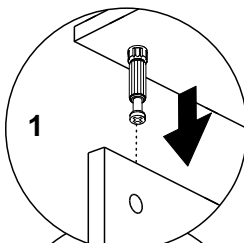


10



13

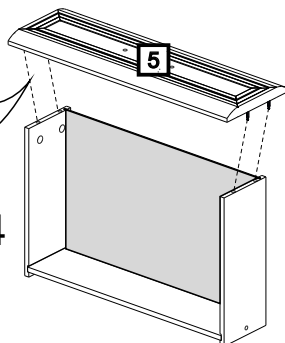
H10



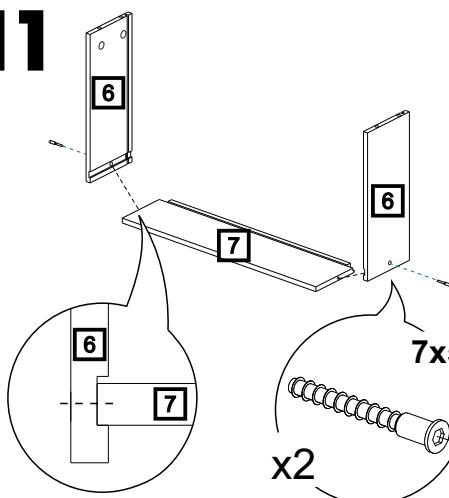
2



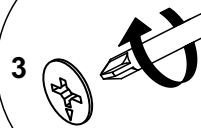
x4



11

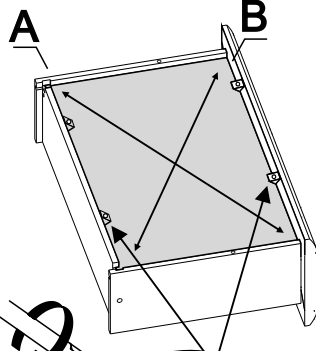


3

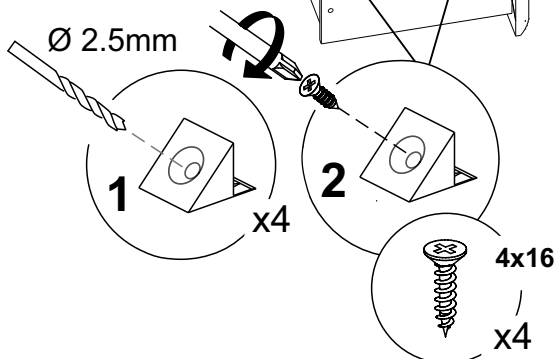
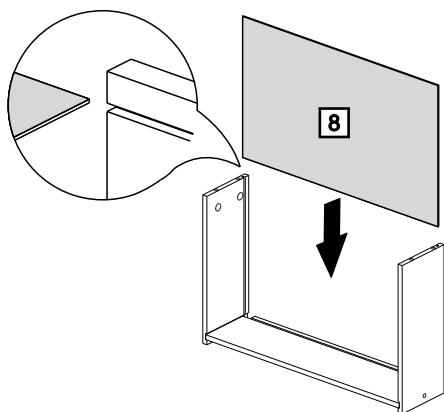


14

A=B



12

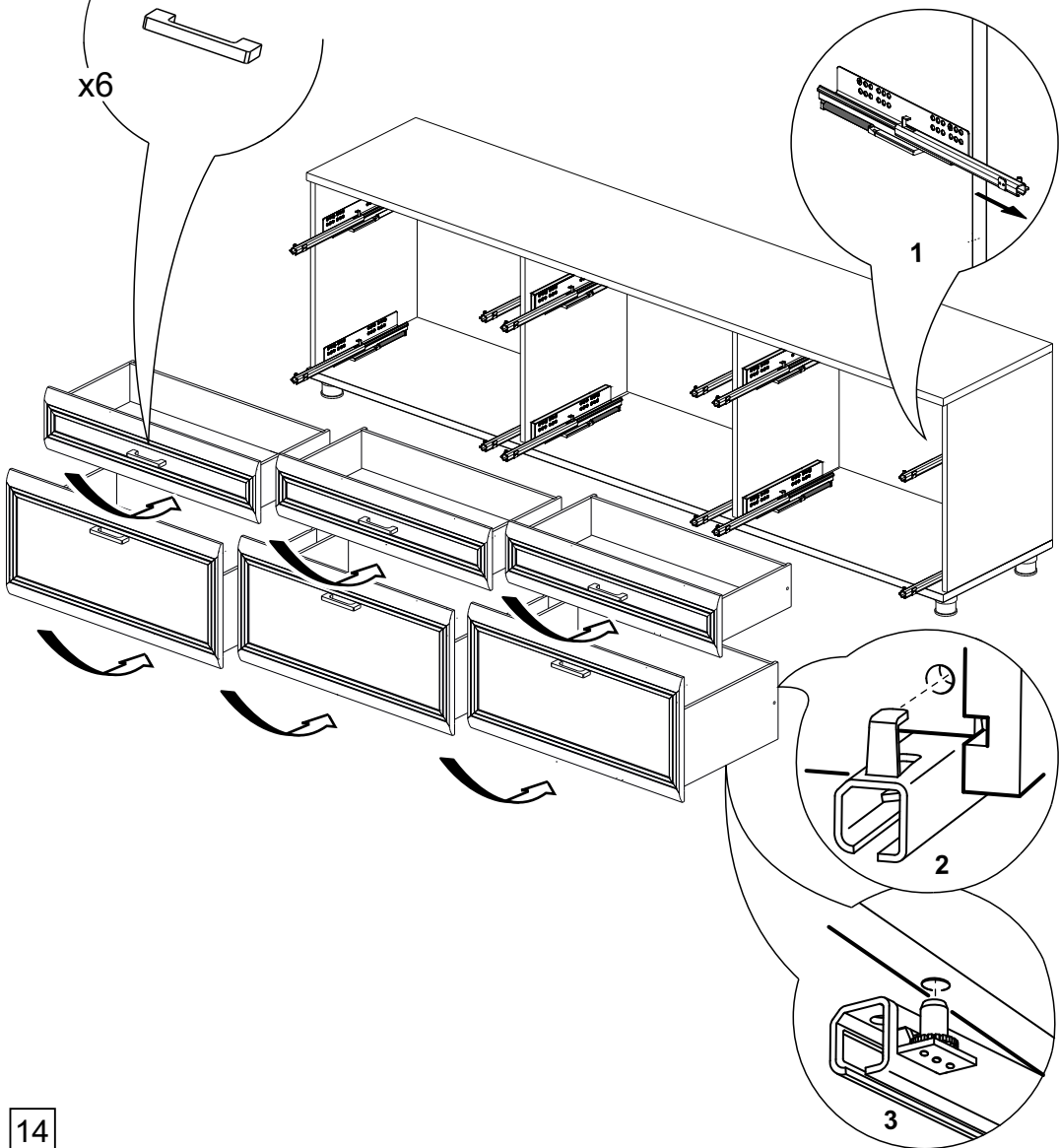


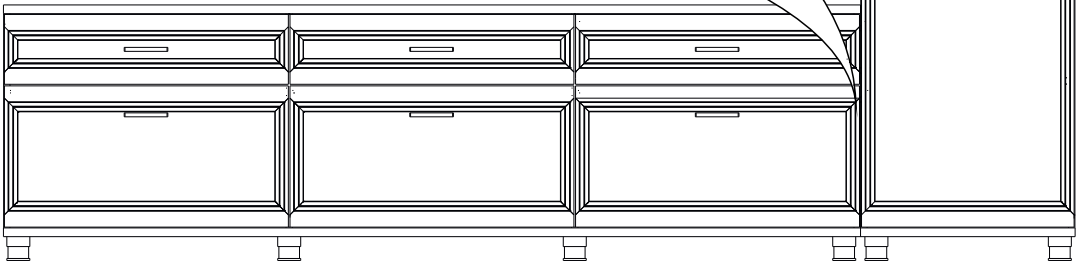
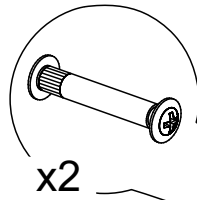
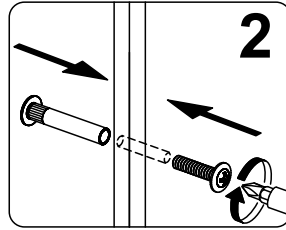
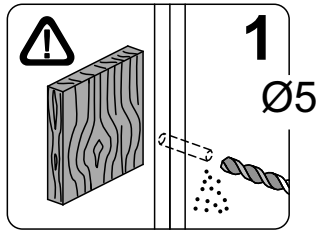
15

“Грейс” M4x20
x12

“Мелисса” M4x10
x12

x6





ГАРАНТИЙНЫЕ ОБЯЗАТЕЛЬСТВА.

1. Изготовитель гарантирует соответствие мебели требованиям ГОСТ 16371-2014и 19917-2014 при соблюдении условий транспортировки, хранения, сборки, эксплуатации.
2. Гарантийный срок эксплуатации мебели: Для общественных помещений -18 мес., бытовой - 24 мес. Гарантийный срок при розничной продаже через торговую сеть исчисляется со дня продажи мебели, при вне розничном распределении - со дня получения ее потребителем.
3. Согласно постановлению правительства Российской Федерации от 16 июня 1997 г. № 720 мебель относится к товарам длительного пользования. В связи с этим по истечении срока службы (10 лет) потребитель должен обратиться в специализированную организацию по ремонту мебели с целью оценки дальнейшей пригодности мебели и безопасной эксплуатации и определение возможного дальнейшего срока службы.
4. Предприятие оставляет за собой право на замену фурнитуры и метизов, не влияющих на изменение конструкции и качества изделия.
5. В мебельном наборе могут быть конструктивные изменения, не указанные в данной инструкции и не ухудшающие качество изделия, так как МЕБЕЛЬНАЯ КОМПАНИЯ "ЛЕРОМ" постоянно работает над улучшением производимой продукции.
6. При обнаружении брака или некомплектности обращаться к продавцу, указав № упаковки, № штампа ОТК, дату изготовления и фото дефекта.

ВНИМАНИЕ! Производственными дефектами изделия не являются: особенности, обусловленные фактурой материала или стилем изделия, такие как незначительные цветовые отличия или отличия текстуры элементов изделия; незначительное цветовое отличие элементов изделия от образцов, представленных в каталогах и иных печатных изданиях, которое обуславливается особенностями полиграфии; незначительное цветовое отличие элементов изделия от образцов, выставленных в торговых точках, поскольку цвет поверхностей в процессе хранения и эксплуатации может меняться; по указанной выше причине не является дефектом несопадение по цвету с приобретенной ранее мебелью элементов на замену или элементов по дополнительным заказам; обычное истирание покрытия в местах частого прикосновения; ослабление соединений, снижение подвижности петель и замков, осложнения хода дверей и ящиков в процессе постоянного использования, вызванные отсутствием ухода за изделием.

ПРАВИЛА УХОДА И ЭКСПЛУАТАЦИИ.

1. Для сохранения эксплуатационных и эстетических качеств мебели в течении длительного срока необходимо соблюдать условия её хранения, правил эксплуатации и ухода.
2. Мебель рекомендуется эксплуатировать в проветриваемом, сухом помещении с температурой воздуха не ниже +10 С, не выше +40 С, и относительной влажностью воздуха 65+15 %.
3. При эксплуатации изделий, имеющих стеклянные створки, полки и зеркала необходимо помнить, что эксплуатация стеклоизделий и зеркал с трещиной сопряжено с риском получения травмы. При появлении трещин надо немедленно заменить стеклоизделие.
4. Во избежание опрокидывания шкафа (тумбы) запрещается в пустом (незаполненном вещами) изделии открывать все двери или выдвигать все ящики одновременно.
5. Пользование кроватью с ортопедической решеткой недопустимо без матраца. Также нежелательны резкие ударные нагрузки во избежание поломок реек эластичного основания.
6. Запрещается использовать механизм подъема в кровати без установленного матраца.
7. В процессе эксплуатации мебели возможно ослабление крепежной фурнитуры - необходимо периодически подтягивать их.
8. Во избежание потери товарного вида мебель и зеркала рекомендуется защищать от прямых солнечных лучей (может привести к изменению цвета), не должна размещаться вблизи отопительных приборов, сырых и холодных стен.
9. Не допускать попадания воды и технических жидкостей на поверхность мебели, не следует ставить на поверхность горячие предметы без теплоизоляционной прокладки.
10. Беречь поверхность мебели от механических повреждений.
11. Для чистки мебели использовать чистую, сухую и мягкую ткань. При необходимости более тщательной очистки, можно использовать средства по уходу за мебелью, после чего вытереть очищаемые элементы досуха.
12. Лицевую фурнитуру следует чистить мягкой тканью с применением хозяйственного мыла, после чего вытирать насухо. Металлические и стеклянные элементы мебели чистить с использованием средств, предназначенными для чистки материалов этого типа.
13. **Внимание! Нельзя применять для чистки мебели эфир, ацетон, бензин и др. растворители, а так же абразивные материалы жесткие средства!**
14. После окончания эксплуатации мебели, ее необходимо утилизировать, для этого необходимо доставить ее на специализированное предприятие по обработке мусора. Часть материалов, из которых изготовлена мебель, отправятся на вторичную переработку. А остатки будут уничтожены либо измельчены для дальнейшего захоронения в специально отведенных местах — это необходимо для сохранения экологии окружающей среды.

Россия, 442965, Пензенская область,

г. Заречный, проезд Фабричный, 11,

ООО "Мебельная компания "Лером"

e-mail: Info@lerom.ru <http://www.lerom.ru>

Тел./Факс: (8412) 65-33-01, 65-33-02, 65-33-03,

65-33-04, 65-33-05

**По всем вопросам замечаниям и пожеланиям
обращайтесь в отдел сервиса: (8412) 65-33-06**