

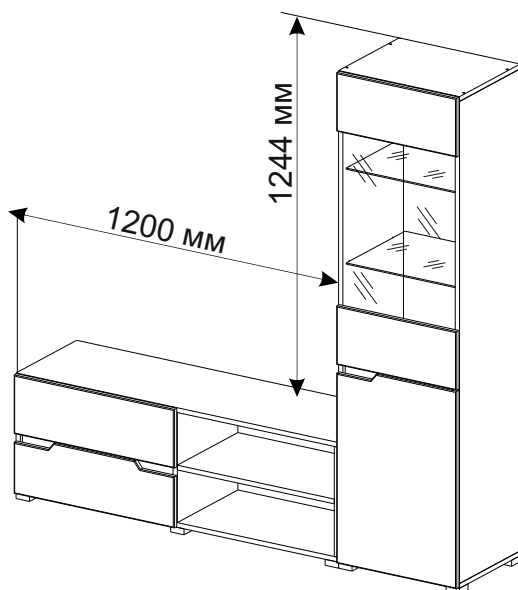
гостиная АНТАЛИЯ 1 / ANTALYA 1

Код ТН ВЭД ЕАЭС

9403 60 100 1
9403 90 300 0



отрезать
и приклеить



1650	1664	376

корпус [24A0BA12516
24A0CA12523

фасад [24A0ФБА12530
24A0ФГА12537

Комплектовочная ведомость / Set package sheet

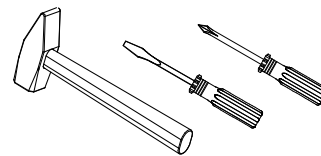
Упак/ Package	Наименование	Description	Цвет детали/ Décor		Размер / Size, mm	Кол-во/ Quantity	№
			Sonoma	Wenge			
1	Фурнитура	Furniture/Cabinetry hardware	-	-	-	1	-
2	Боковина левая	Side left	Sonoma	Wenge	368x356	1	1
	Боковина правая	Side right			368x356	1	2
	Боковина средняя	Side middle			368x356	1	3
	Боковина левая	Side left			1612x356	1	4
	Боковина правая	Side right			1612x356	1	5
	Крышка верхняя	Top upper			1200x356	1	6
	Крышка нижняя	Top lower			1200x356	1	7
	Крышка	Top			450x356	2	8
	Вязка	Connecting element			584x356	1	9
	Вязка	Connecting element			417x356	1	10
	Полка	Shelves			417x356	1	11
	Тяга	Connecting element			60x417	1	12
	Тяга	Connecting element			60x568	2	13
	Детали ящика	Side drawers			100x350	4	14
	Детали ящика	Side drawers			100x511	4	15
3	ХДФ	Back element	Sonoma	Wenge	350x543	2	20
	ХДФ	Back element			673x446	1	21
	ХДФ	Back element			965x446	1	22

Продается отдельно/Sold separately


Упак/ Package	Наименование	Description	Цвет детали/ Décor		Размер / Size, mm	Кол-во/ Quantity	№
			White soft	Grafit soft			
1	Панель прямоуго	Drawer panel	White soft	Grafit soft	196x596	1	16
	Панель (с вырезом)	Drawer panel (cut)			196x596	1	17
	Створка правая	Door right			660x446	1	18
	Фасад	Door			196x446	2	19
2	Стеклополка	Glass shelves	Прозрачное/transparent		407x346	2	23
	Стекло	Glass	Прозрачное/transparent		632x412	1	24

Сборку рекомендуется производить с помощью двух специалистов, так как неправильная сборка может привести к нежелательным последствиям. Инструкция даст вам необходимые рекомендации по сборке, порядка которых просим вас придерживаться. Перед сборкой внимательно ознакомьтесь с инструкцией, проверьте комплектность фурнитуры и разберите пакеты и согласно схеме сборки прикрепите необходимую фурнитуру по наклейкам и отверстиям. После этого можно приступать к сборке согласно схеме.

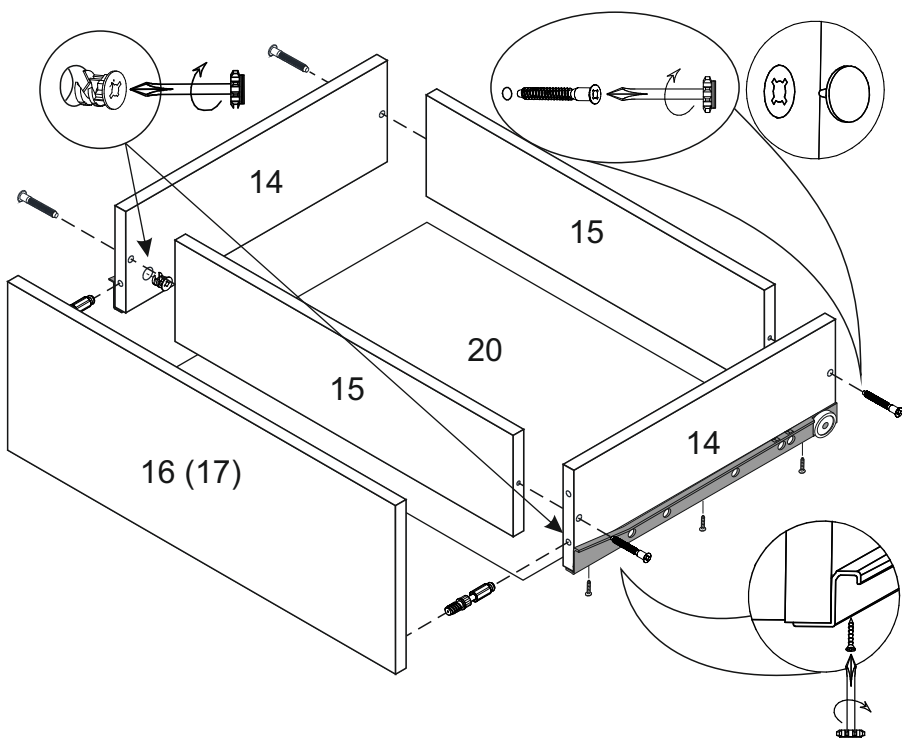
Необходимый инструмент для сборки



Также необходим инструмент для сверления отверстий и сверло диаметром 5 и 7 мм.

Еврошуруп 7x50  26 шт.	Эксцентрик Twister  26 шт.	Эксцентриковая стяжка Rastex  26 шт.	Полкодержатель Duplo  4 шт.	Евровинт 6,3*10,5 (креп. винт)  16 шт.	Гвозди 2*20  40 шт.	Ключ под шестигранник  1 шт.
Опора регул  10 шт.	Втулка для стекла пластик  6 шт.	Шуруп 3,5*15  42 шт.	Шуруп 3,5*30  10 шт.	Петля накладная  4 шт.	Ответная планка петли  2 шт.	Направляющие 350мм  2 комп.
Шайба пластмассовая  4 шт.	Заглушка под еврошуруп  20 шт.	Заглушка под эксцентрик  18 шт.	Стеклодержатель П-образный  8 шт.	Заглушка д5 мм  2 шт.		

Сборка ящика



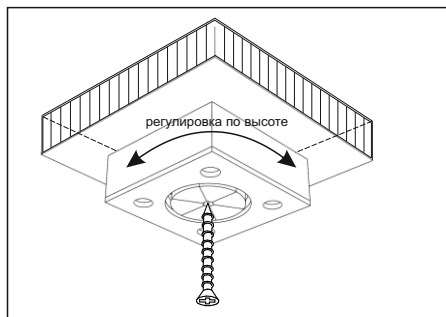
1. Бока 14 скрепляем с задниками 15 еврошурупами 7*50 мм.

2. Собранную конструкцию положить лицевой стороной вниз и закрепить дно ящика 20 гвоздями к боковинам ящика.

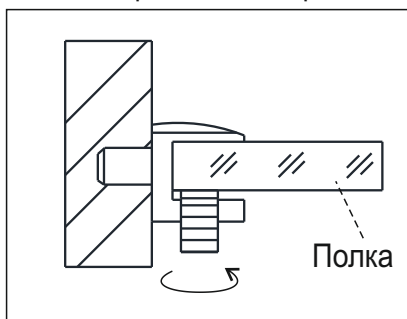
3. На панель 16 (17) ящика установить эксцентрики. Подготовленную панель соединить с боками 14 ящика, зафиксировав эксцентриковыми стяжками.

4. На боковины 14 ящика установить направляющие 350 мм шурупами 3,5*15 мм.

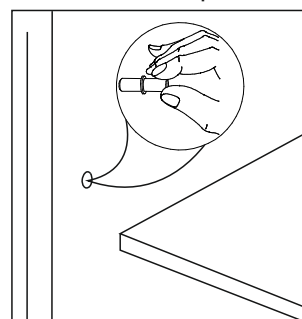
Монтаж ножки



Полкодержатель П-образный



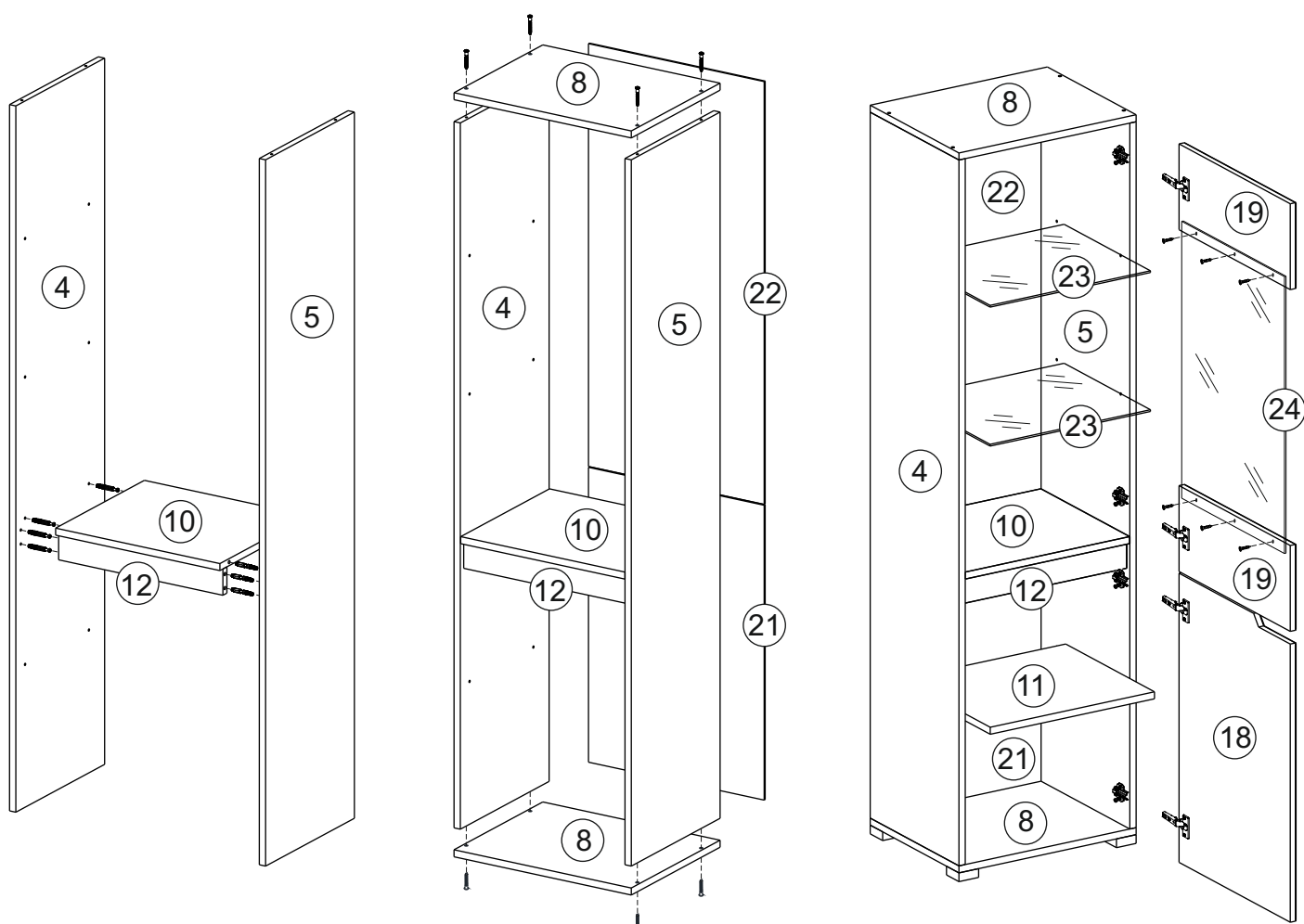
Установка полкодержателя Duplo



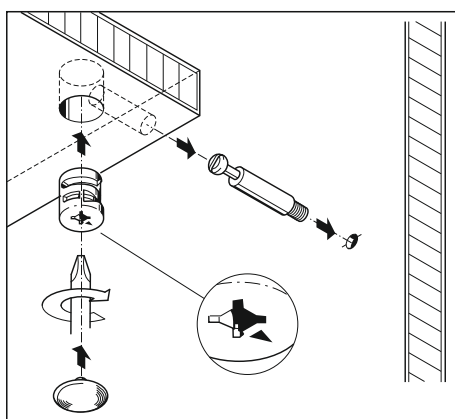
Порядок сборки.

Сборка пенала в другом («зеркальном») исполнении не осуществляется. Тумба собирается и налево и направо.

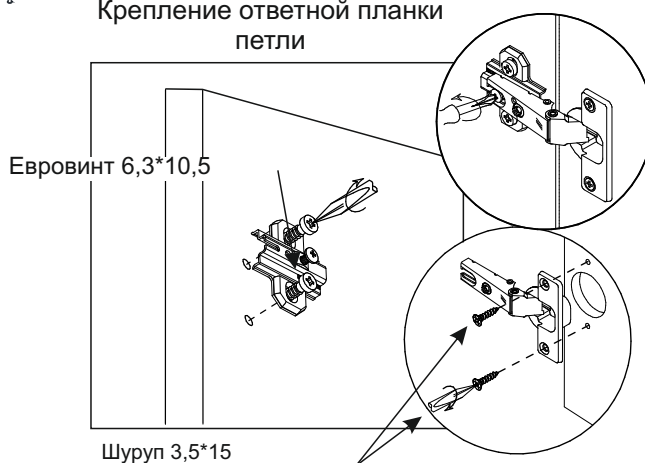
1. Сборку осуществлять необходимо двум специалистам. Перед сборкой, определить место установки набора, вскрыть пакеты и согласно схеме сборки прикрепить необходимую фурнитуру по наколкам и отверстиям. После этого можно приступать к сборке согласно схеме.
2. Сборка осуществляется горизонтально, тыльной стороной вниз. Предварительно на боковины 4 и 5 установить эксцентрики. На боковину 5 - ответные планки петель, при помощи евровинтов 6,3*10,5 мм.
3. Подготовленные боковины 4 и 5 скрепить между собой тягой 10 и вязкой 12, зафиксировав эксцентриковыми стяжками. Крышки 8 соединить с боковинами 4 и 5 при помощи еврошурупов 7*50 мм.
4. Для закрепления задних стенок 22 и 21 собранную конструкцию положить лицевой стороной вниз. Замерить и уравнять диагональ. После выверки закрепить ХДФ гвоздями, используя шайбу пластмассовую. Затем на нижнюю крышку 8 установить ножки, используя шурупы 3,5*30 мм.
5. Поставить собранную конструкцию вертикально. Далее собрать стеклоставку. Для этого в глухие отверстия на деталях 19 вставить втулки для стекла. Затем шурупами 3,5*15 прикрепить стекло 24 к соответствующим деталям (см. рис. ниже). На детали 19 и створку 18 установить петли шурупами 3,5*15 мм. Навесить собранные фасады.
6. Установить полку 11 и стеклополку 23 при помощи полкодержателя Duplo и П-образного соответственно.



Монтаж эксцентриковой
стяжки



Крепление ответной планки
петли

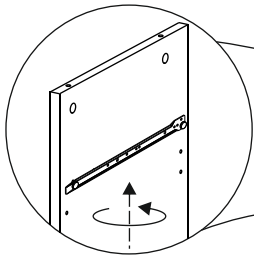


Шуруп 3,5*15

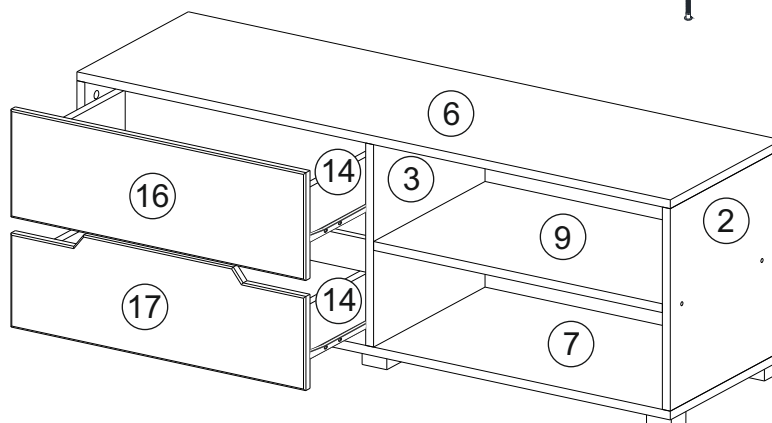
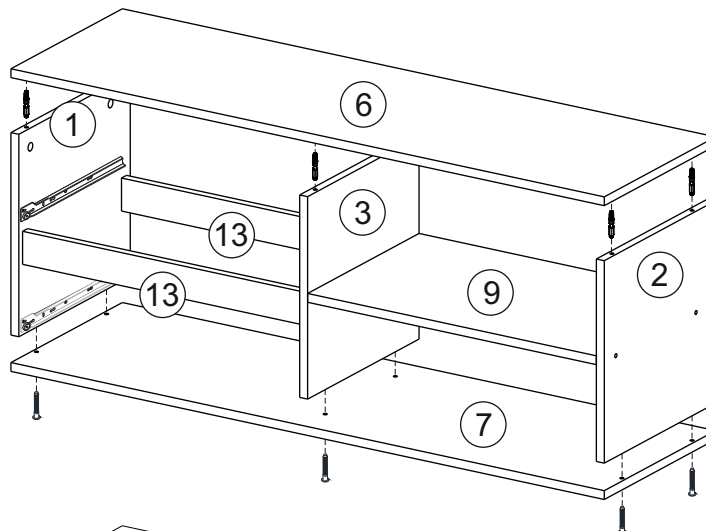
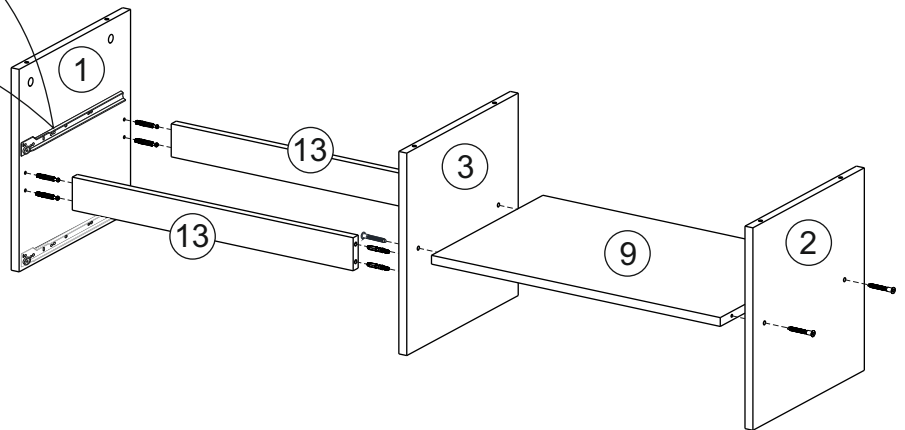
Порядок сборки тумбы.

(в левом исполнении)

1. Сборку осуществлять необходимо двум специалистам. Перед сборкой, определить место установки набора, вскрыть пакеты и согласно схеме сборки прикрепить необходимую фурнитуру по наколкам и отверстиям. После этого можно приступить к сборке согласно схеме.
2. Сборка осуществляется горизонтально, тыльной стороной вниз. Боковины 3 и 2 соединить между собой вязкой 9 при помощи еврошурупов 7*50 мм. На боковины 1 и 3 установить эксцентрики, а также направляющие евровинтами 6,3*10,5 мм.
3. Подготовленные боковины 1 и 3 скрепить между собой тягами 13, зафиксировав эксцентриковыми стяжками.
4. На крышку 6 установить эксцентрики. Далее крышку 6 соединить с боковинами 1, 3 и 2, зафиксировав эксцентриковыми стяжками. Крышку 7 соединить с боковинами при помощи еврошурупов 7*50 мм. Затем на нижнюю крышку 7 установить ножки, используя шурупы 3,5*30 мм.
5. Поставить собранную конструкцию вертикально. Собрать и установить ящики.



Сборка тумбы в правом исполнении производится аналогично, но направляющие под ящики устанавливаются зеркально.



(PL) Instrukcja montażu

(CZ) Návod k montáži

(D) Montageanleitung

(GB) Assembly instruction

(F) Model d'emploi

(HU) Szerelési útmutató

(I) Istruzione di montaggio

(NL) Handleiding voor de montage

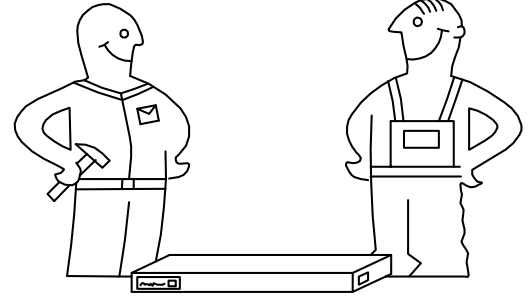
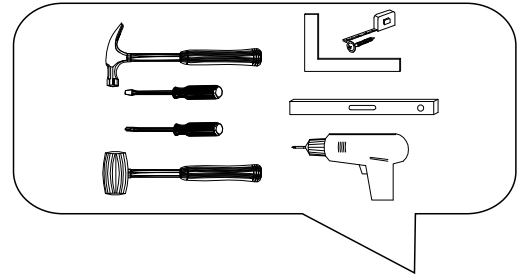


(RU) Инструкция по монтажу

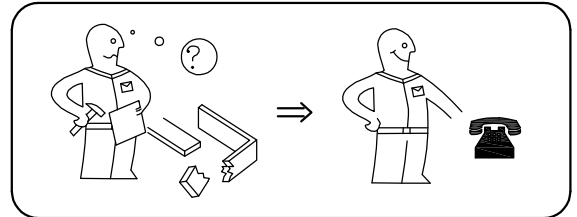
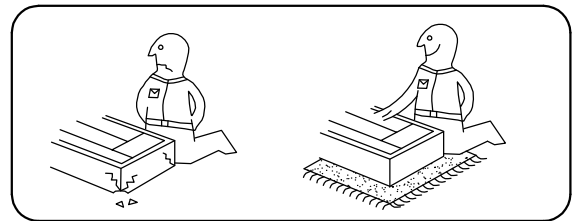
(RO) Instrucțiuni de montare

(SK) Návod k montáži

(TR) Montaj talimatı



⚠ Uwaga • Upozornění • Achtung • Attention • Caution • Figyelem ⚠ Attenzione • Opgelet • Внимание • Atenție • Upozornenie • Dikkat	
PL	Czyszczenie należy wykonać wyłącznie za pomocą ściereczki lub lekko nawilżonego ręcznika. Nie stosować środków czyszczących do szorowania.
CZ	Čistění je nutné vykonávat výhradně pomocí utěrky nebo lehce navlhčeného ručníku. Nepoužívejte čističí prostředky obsahující abrazivní částice.
D	Bitte nur mit einem Staubtuch oder leicht feuchtem Lappen reinigen. Keine scheuernden Putzmittel verwenden.
GB	Please only clean with a duster or a damp cloth. Do not use any abrasive cleaners.
F	Le nettoyage se fait uniquement à l'aide d'un torchon ou d'une serviette légèrement mouillée.
HU	A tisztítás kizárólag törülköh vagy enyhén nedvesített törölköző segítségével végezhető. Súroló hatású tisztítószerket nem szabad használni.
I	Pulire esclusivamente con un panno o un asciugamano umido.
NL	Reinig alleen met een stofdoek of een lichtjes vochtige doek. Gebruik geen schurende poetsmiddelen.
RU	Очищайте от пыли тряпкой или слегка влажной ветошью. Не допускается применение чистящих средств, не предназначенных для ухода за мебелью.
RO	Curățarea trebuie efectuată numai cu o cârpă sau cu un prosop ușor umezit. Nu utilizați agenți de curățare abrazivi.
SK	Čistení je nutné vykonávať výhradne pomocí utierky alebo ľahko zvlhnutým ručníkom. Nepoužívajte čistiace prostriedky obsahujúce abrazívne častice.
TR	Lütfen sadece bir toz bezilye veya hafif nemli yumuşak bir bezle siliniz. Aşındırıcı temizlik malzemeleri kullanmayınız.



Karta serwisowa • Servisní list • Service Karte • Service card • Carte de service • Szervizkártya
Scheda di servizio • Service kaart • Сервисная карта • Fisa service • Servisný list • Servis karti

