

ГАРАНТИЙНЫЙ ТАЛОН

Заполняется магазином, где приобретено изделие

_____ (Наименование изделия)

Дата выпуска _____

Дата продажи _____

Владелец изделия _____

(Фамилия, Имя, Отчество)

Адрес _____

Установлен дефект _____

Исправил мастер _____

(подпись)

ГАРАНТИИ

24 месяца со дня приобретения по предъявлению гарантийного талона по обнаруженным дефектам. За механические повреждения, потертости, сколы, фабрика ответственности не несет.

Наш адрес: РОССИЯ, 156009, Костромская область, г. Кострома,

ул. Юбилейная, д.28, smetanko@vashden.com

Контактный телефон: 8(4942) 42-14-00, 42-23-51

_____ (линия отреза)

ПАСПОРТ

1. Дата выпуска

2. Отметка магазина о продаже

3. Штамп магазина

4. « ____ » _____ 20 ____ г.

Пункты 2,3,4 заполняются в магазине при покупке мебели.

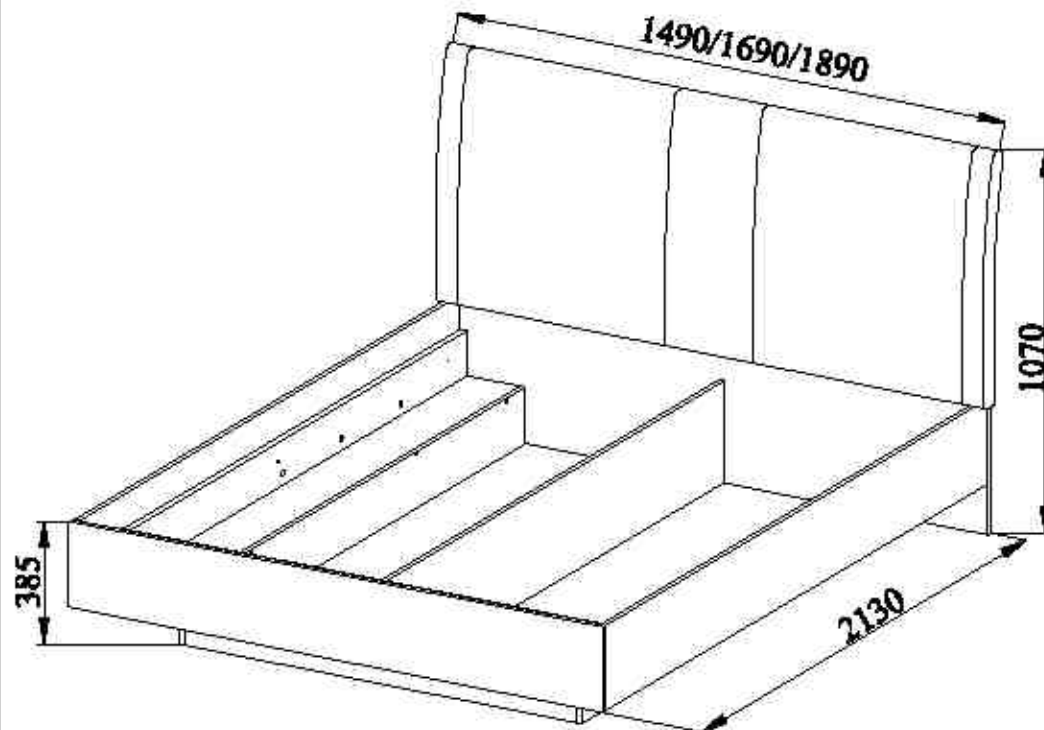
Сертификат _____



Фабрика Мебели "Ваш День"
156009, г. Кострома, ул. Юбилейная, д.28



Модульная серия корпусной мебели "Alberta" Кровать Кр-05 (1400, 1600, 1800)

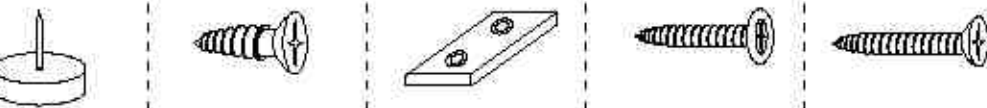


Инструкция по сборке

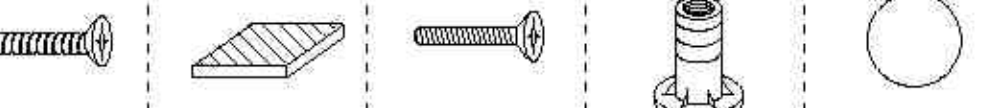
101 102 103 104 105



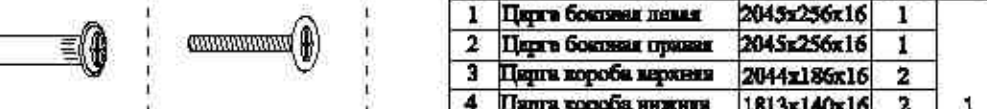
106 107 108 109 110



111 112 113 114 115



116 117



Комплектовочная ведомость деталей Кр-05(1400)

№ п/п	Наименование детали	Размер	Кол-во	Пакет N
1	Пяточка боковая левая	2045x256x16	1	1
2	Пяточка боковая правая	2045x256x16	1	
3	Пяточка короба верхняя	2044x186x16	2	
4	Пяточка короба нижняя	1813x140x16	2	
5	Пяточка короба боковая левая	1796x128x22	1	
6	Пяточка короба боковая правая	1796x128x22	1	
7	Пяточка короба средняя	1796x268x16	1	2
8	Спинка изголовья	1440x381x16	1	
9	Спинка поперечная	1404x268x16	1	
10	Полка поперечная	1404x232x16	1	
11	Спинка подлокотника	1440x260x16	1	
12	Стенка задняя	1150x500x16	1	
13	Дно короба	897x490x16	4	
	Фурнитура	Пакет	1	4

Комплектовочная ведомость деталей Кр-05(1600)

№ п/п	Наименование детали	Размер	Кол-во	Пакет N
1	Пяточка боковая левая	2045x256x16	1	1
2	Пяточка боковая правая	2045x256x16	1	
3	Пяточка короба верхняя	2044x186x16	2	
4	Пяточка короба нижняя	1813x140x16	2	
5	Пяточка короба боковая левая	1796x128x22	1	
6	Пяточка короба боковая правая	1796x128x22	1	
7	Пяточка короба средняя	1796x268x16	1	2
8	Спинка изголовья	1640x381x16	1	
9	Спинка поперечная	1604x268x16	1	
10	Полка поперечная	1604x232x16	1	
11	Спинка подлокотника	1640x260x16	1	
12	Стенка задняя	1350x500x16	1	
13	Дно короба	897x590x16	4	
	Фурнитура	Пакет	1	4

Внимание покупателя: перед сборкой необходимо проверить целостность деталей в упаковке, а так же соответствие количества деталей и фурнитуры в пакетах согласно ведомости.

Ведомость фурнитуры

№ п/п	Наименование фурнитуры	Кол-во
101	Защитный колпачок 16 размер 15x13	10
102	Дюбель DU 232 размер 30x8	10
103	Пакет 6x30	12
104	Воронит 6,4x50	30
105	Ключ шестигранный	1
106	Подпятник с гвоздем	15
107	Шуруп потайной 4x16	32
108	Подпятник на 2 шурупа Мевал	16
109	Саморез 4x25 с полукруглой головкой	6
110	Саморез 4x35	6
111	Саморез 3,5x30	12
112	Фетр самоклеющийся 30x30	9
113	Винт с потайной головкой М6x25	6
114	Втулка под винт М6, Ø8 мм	6
115	Заглушка Ø20 в цвет корпуса	4
116	Стяжка межсекционная Ø5	4
117	Винт к стяжке 4x14	4



"Alberta"
Корпусная модульная мебель
Кровать Кр-05(1400)



Производитель: _____
Фактический адрес: 156009, Российская Федерация, г. Кострома, ул. Юбилейная, 28
Дата изготовления: _____
Гарантийный срок: 24 мес.
Срок службы: 10 лет
ГОСТ 16371-93



"Alberta"
Корпусная модульная мебель
Кровать Кр-05 (1600)



Производитель: _____
Фактический адрес: 156009, Российская Федерация, г. Кострома, ул. Юбилейная, 28
Дата изготовления: _____
Гарантийный срок: 24 мес.
Срок службы: 10 лет
ГОСТ 16371-93



"Alberta"
Корпусная модульная мебель
Кровать Кр-05 (1800)



Производитель: _____
Фактический адрес: 156009, Российская Федерация, г. Кострома, ул. Юбилейная, 28
Дата изготовления: _____
Гарантийный срок: 24 мес.
Срок службы: 10 лет
ГОСТ 16371-93

Правила эксплуатации и ухода за мебелью.

1. Мебель, перевозимая при температуре ниже 0°C, охлаждается и при установке в помещении "запотеивает", поэтому ее следует немедленно протереть чистой, сухой, мягкой тканью.
2. Мебель предназначена для эксплуатации в помещениях с температурой воздуха +10+28°C и относительной влажностью 50-70%. Не рекомендуется ставить мебель близко к источникам тепла, а также к сырым и холодным стенам. Ее следует беречь от прямого попадания солнечных лучей.
3. На поверхность деталей не следует ставить горячие и влажные предметы. Нежелательно попадание кислот, щелочей и растворителей (спирт, бензин, ацетон).
4. Поверхности следует оберегать от механических повреждений, ударов и царапин, поскольку восстановить поверхность невозможно.
5. Поверхность мебели следует чистить специальным составом, который можно приобрести в магазине.
6. Зеркала и стекла рекомендуется чистить любыми средствами, предназначенными для этих целей.
7. Для предотвращения повреждения полового покрытия при перемещении мебели следует использовать подстилочный материал (картон, плотная ткань и т.п.)

Порядок предъявления претензии на качество мебели.

Претензии по некомплектности и производственным дефектам в течение гарантийного срока должны направляться покупателем непосредственно в магазин, где приобретена мебель, с желательным приложением товарного чека и упаковочных ярлыков.

По дефектам, появившимся из-за несоблюдения покупателем правил эксплуатации и ухода за мебелью, претензии не принимаются.

К сведению покупателя.

Предприятие оставляет за собой право вносить изменения в конструктивные элементы мебели на основе внедрения передовой технологии, улучшающие качество выпускаемой продукции.

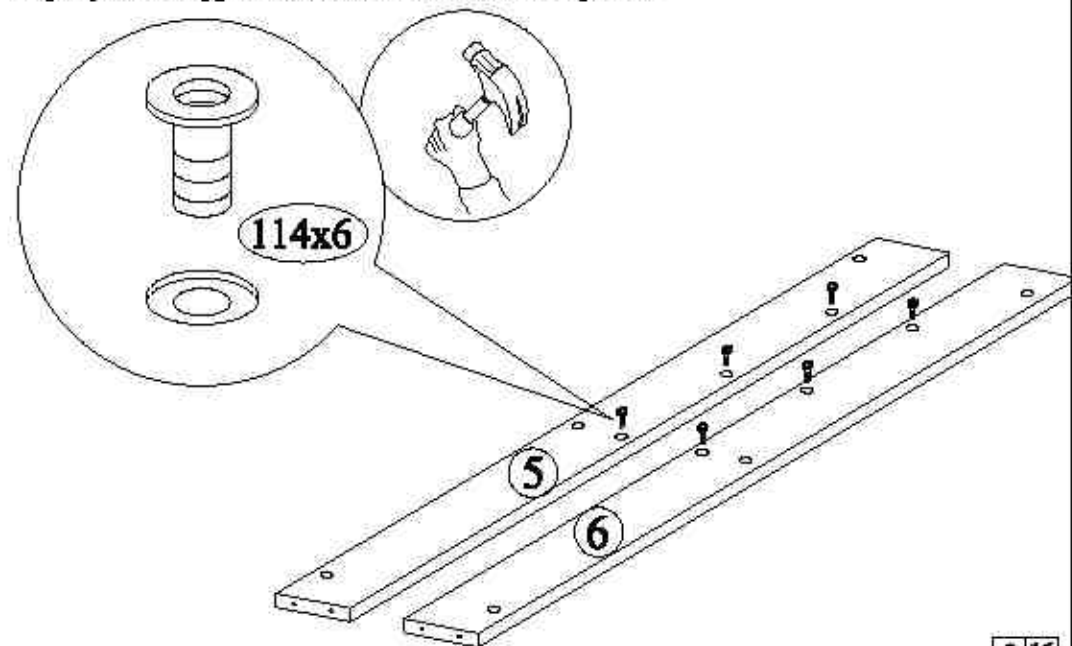
При обнаружении производственных дефектов ссылаетесь на номер набора мебели, номер ОТК, желательно приложить гарантийный талон и упаковочные ярлыки.

Комплектовочная ведомость деталей Кр-05(1800)

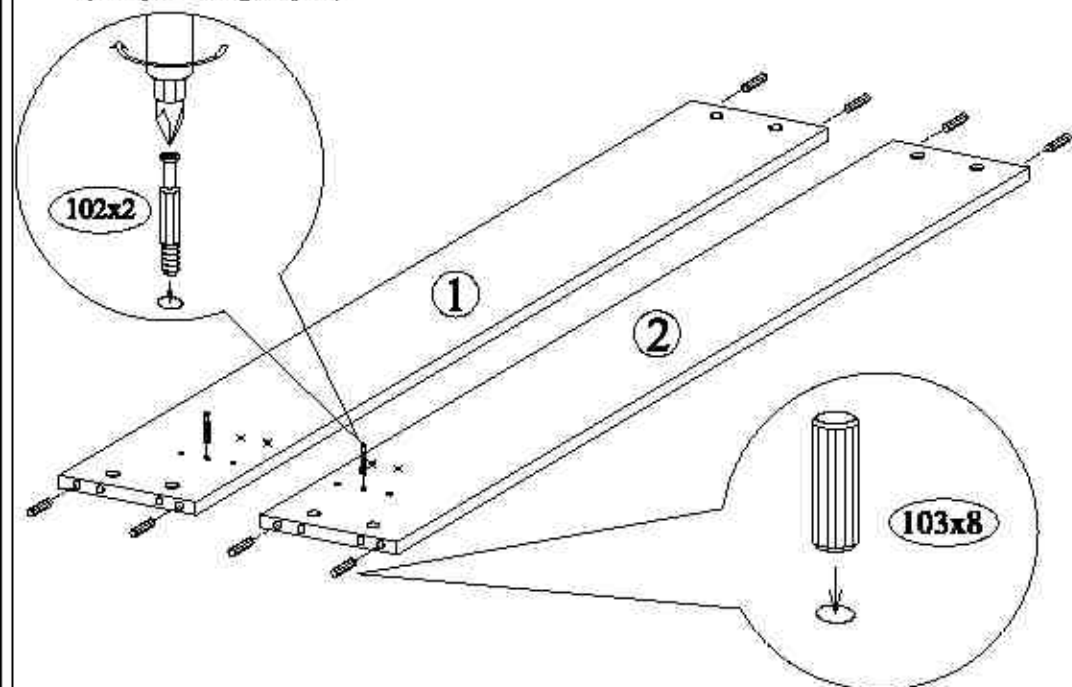
N шп	Наименование детали	Размер	Кол-во	Пакет N
1	Царга боковая левая	2045x256x16	1	1
2	Царга боковая правая	2045x256x16	1	
3	Царга короба верхняя	2044x186x16	2	
4	Царга короба нижняя	1813x140x16	2	
5	Царга короба боковая левая	1796x128x22	1	
6	Царга короба боковая правая	1796x128x22	1	
7	Царга короба средняя	1796x268x16	1	
8	Спинка изголовья	1840x381x16	1	2
9	Спинка опорная	1804x268x16	1	
10	Полка поперечная	1804x232x16	1	
11	Спинка подлокотника	1840x260x16	1	
12	Спинка задняя	1550x500x16	1	
13	Дно короба	897x690x16	4	3
	Фурнитура	Пакет	1	4

- ① Установить втулки в царги короба боковые (левую и правую)

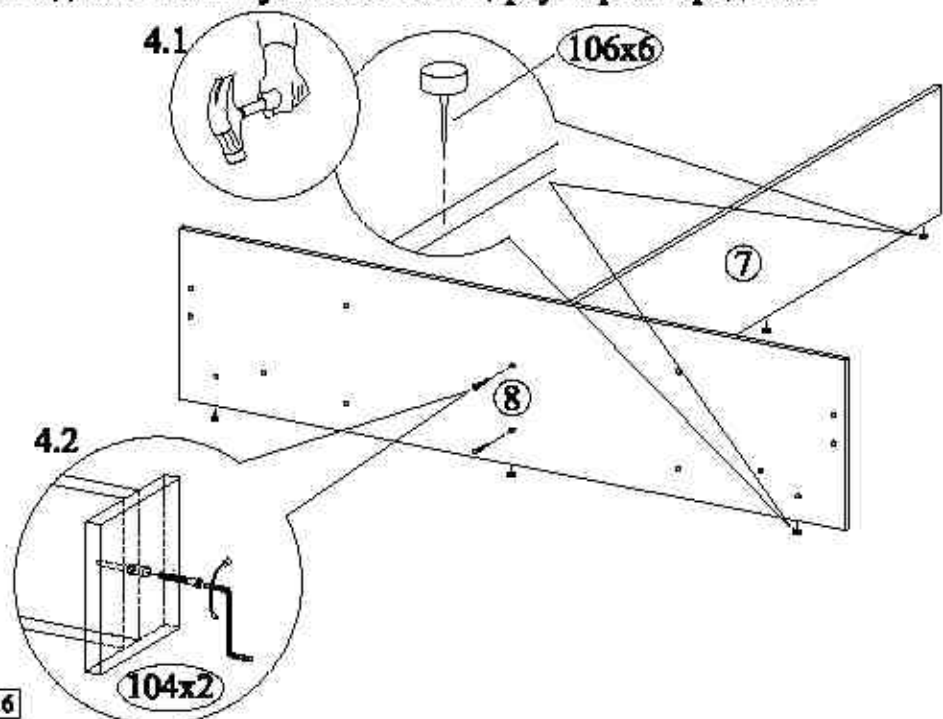
Втулку М6 аккуратно вбить молотком в отверстия.



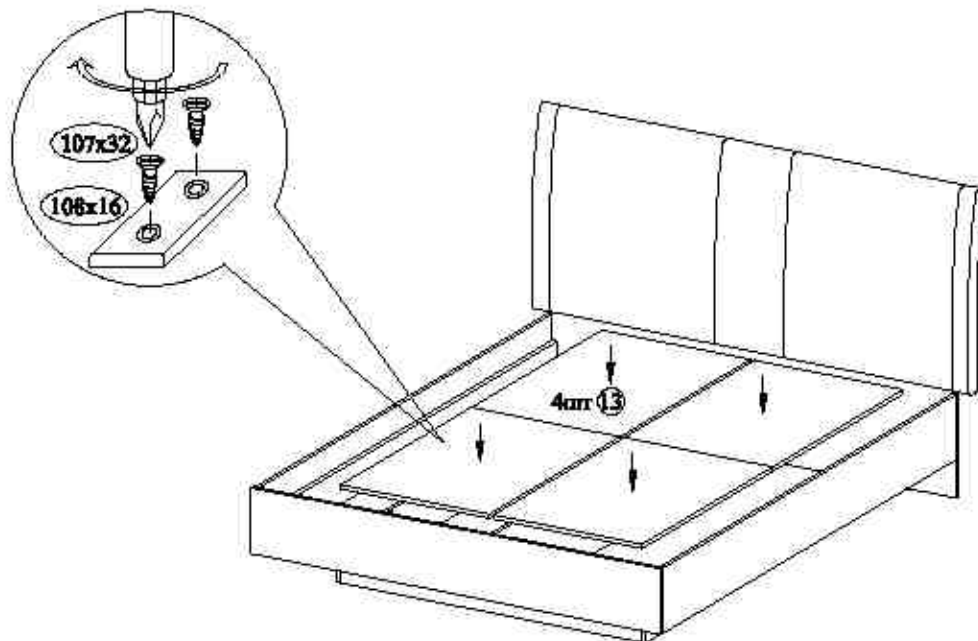
- 2 Закрутить дюбели и вставить пиканты в царги боковые (левую и правую)



- 3 Соединить спинку изголовья и царгу короба среднюю

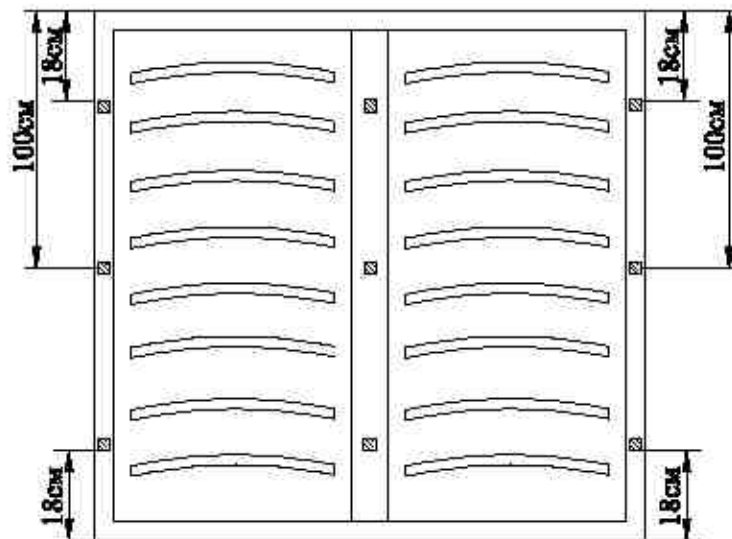


- 18 Прикрутить подпятники к днищам кровати. Положить дно в бельевой короб.

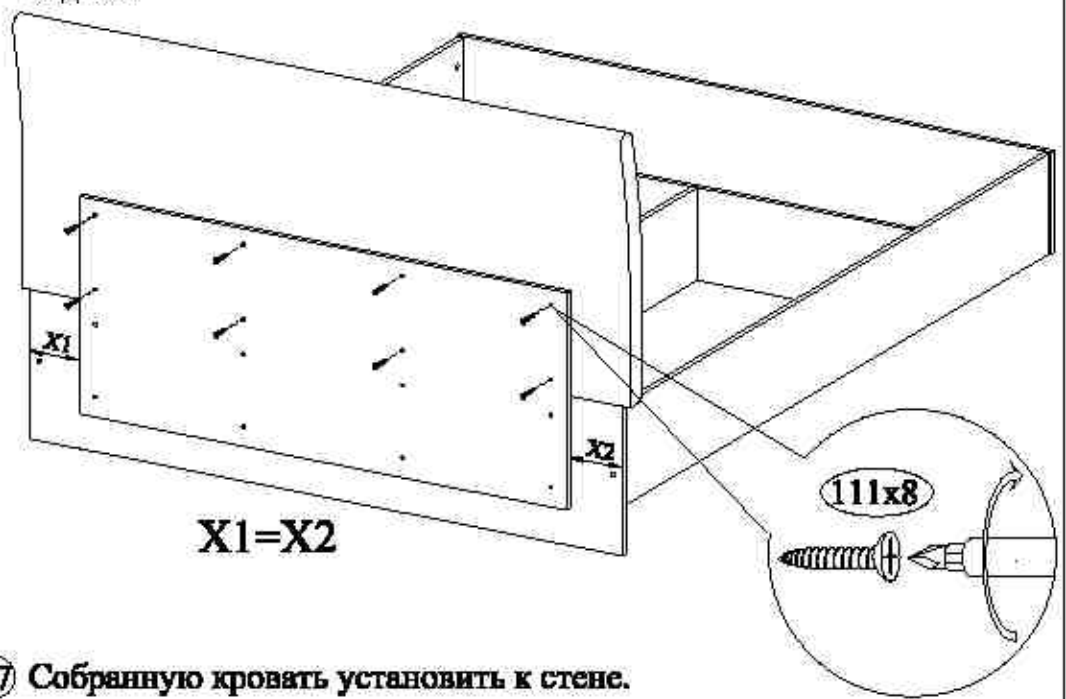


- 19 Схема приклеивания фетра самоклеящегося на кровать, металлическое основание 1600.

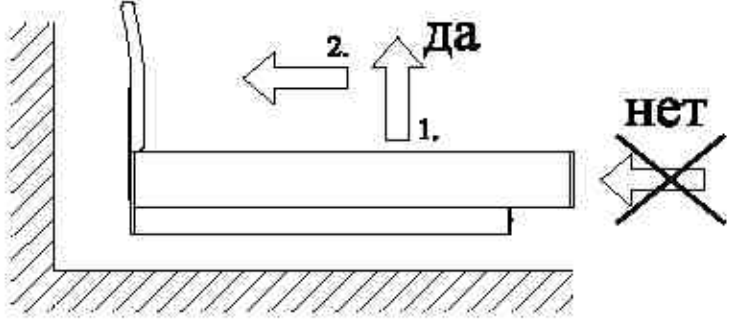
Место приклеивания тщательно протереть от пыли влажной тканью и дать высохнуть.



16 Положить спинку мягкую. Выровнять и прикрутить к спинке задней

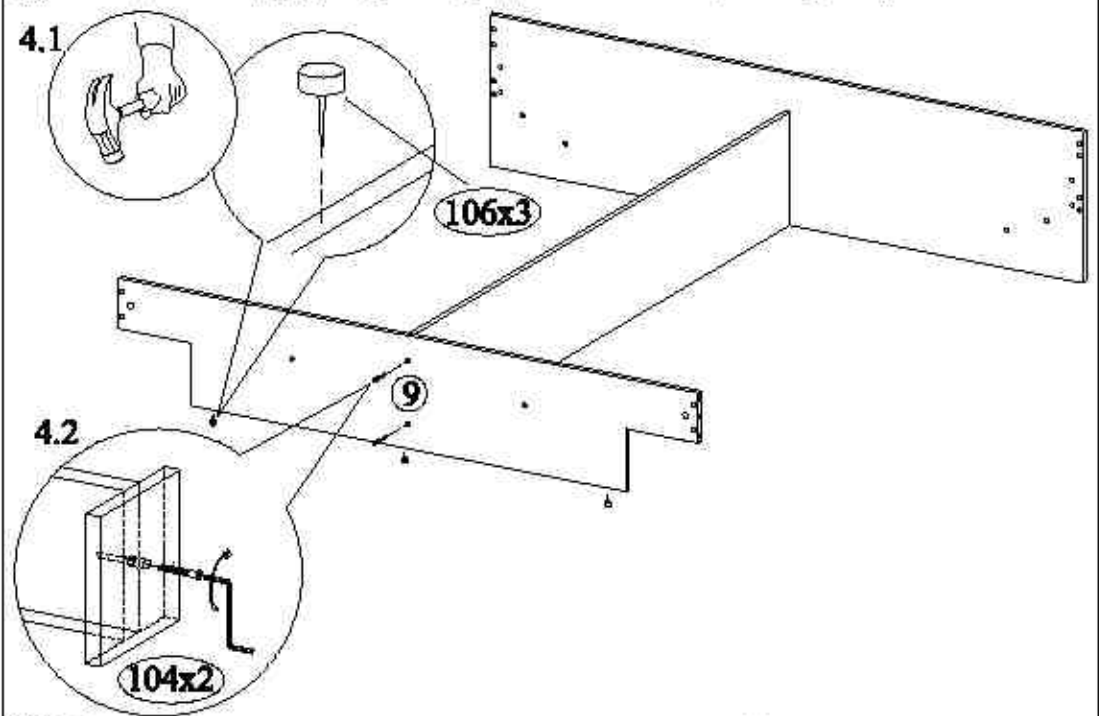


17 Собранную кровать установить к стене.
 Во избежание излома деталей, для перемещения собранной кровати на место потребуются помощь трех-четырех человек.

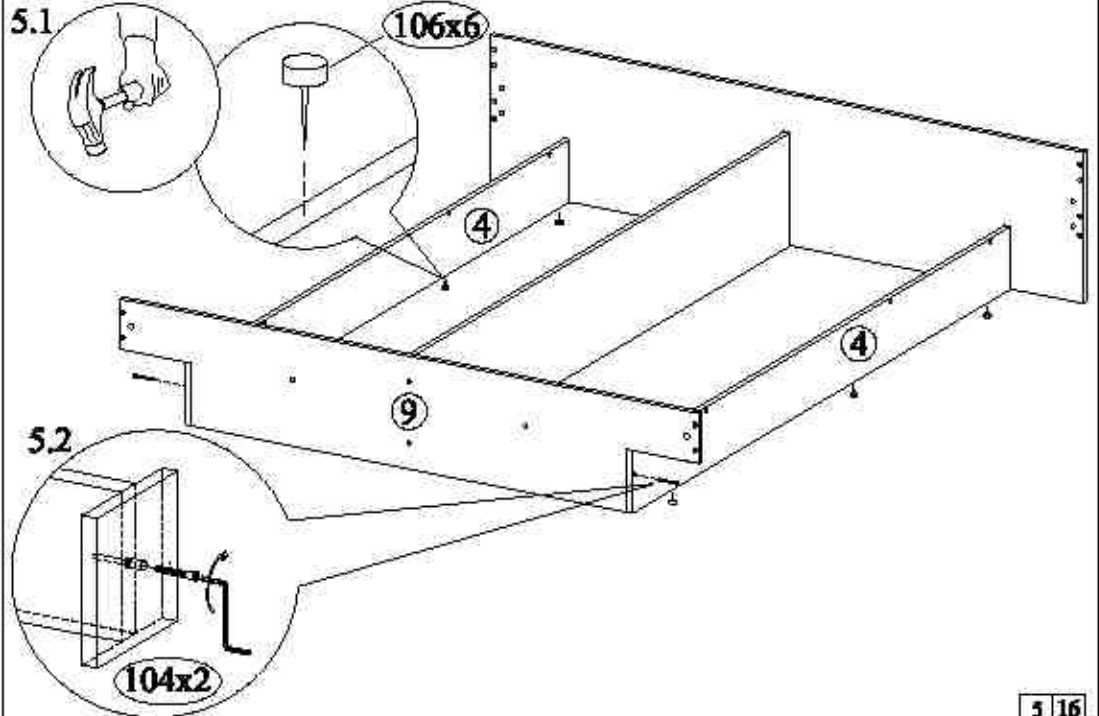


Внимание! Кровать должна быть установлена вплотную к стене. Наличие зазоров из-за шпигтуса и неровных стен НЕ ДОПУСКАЕТСЯ!

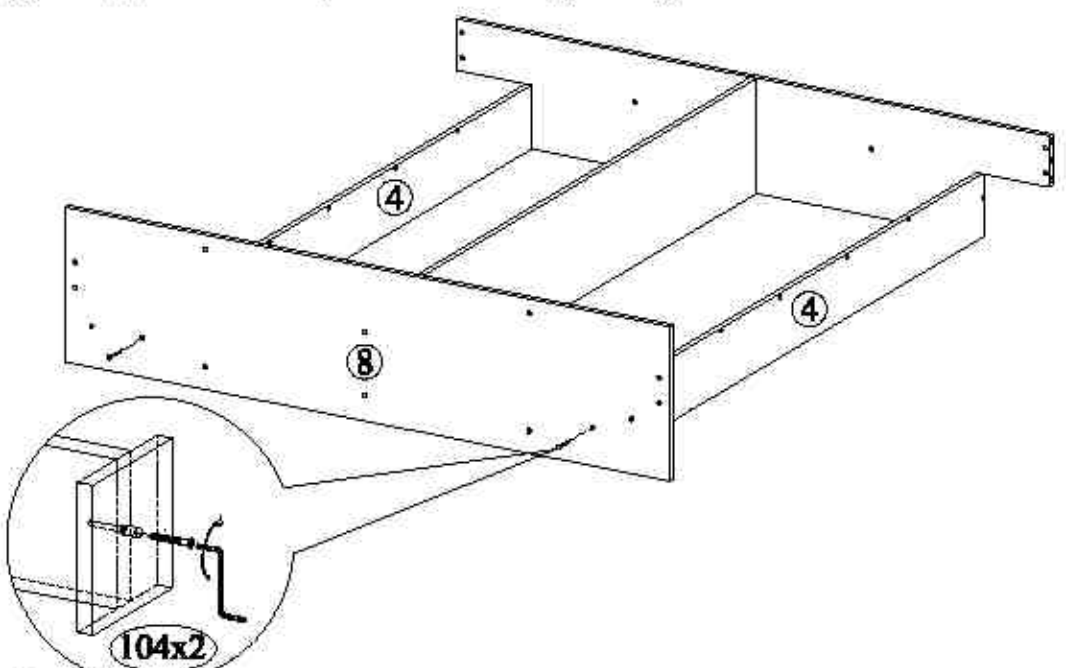
4 Соединить царгу короба среднего и спинку поперечную



5 Соединить спинку поперечную и царги короба нижние



6 Соединить спинку изголовья и царги короба нижние

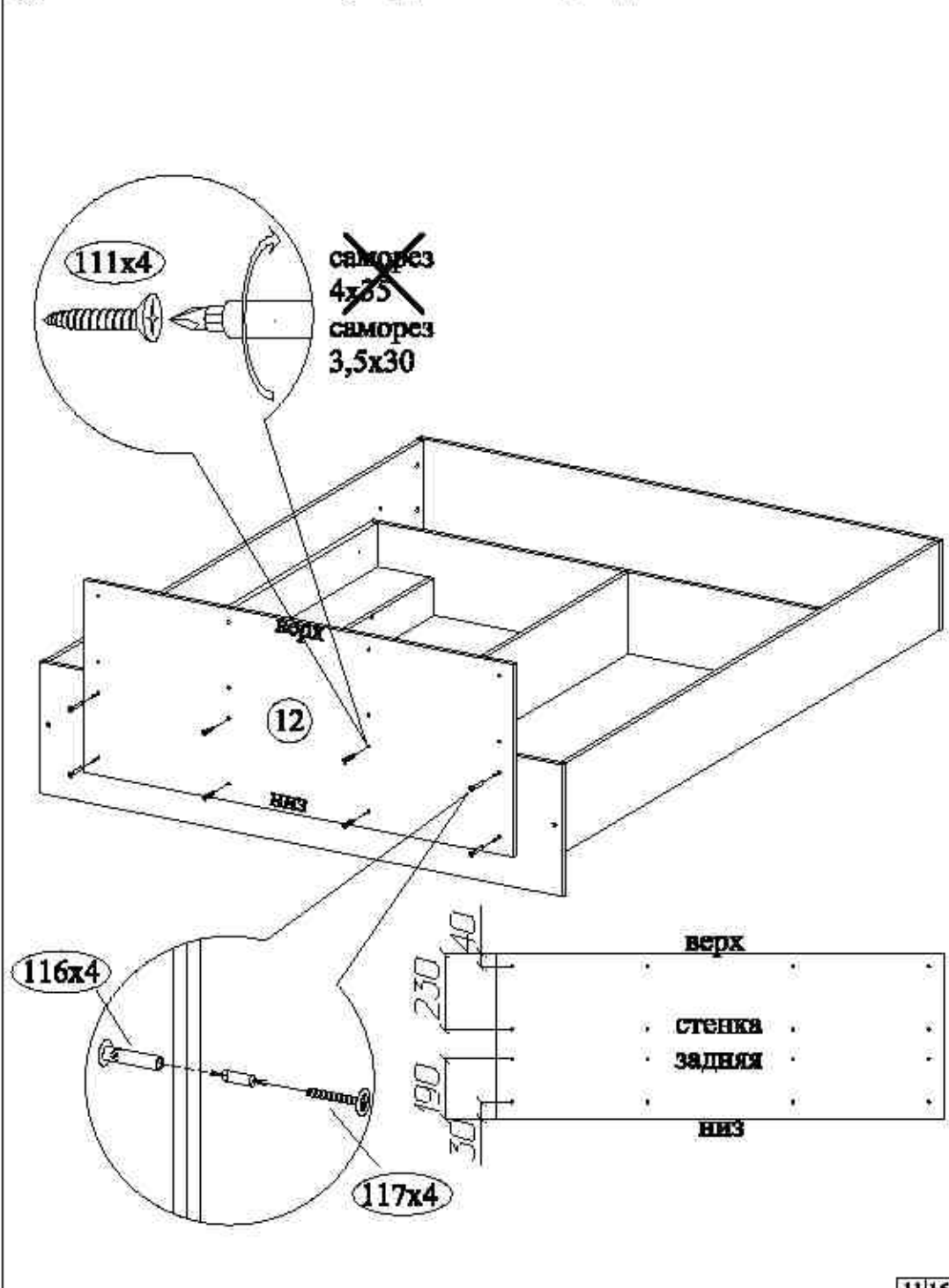


7 В спинку поперечную вставить шканты. В спинку изголовья закрутить дюбели. К спинке изголовья и спинке поперечной прикрутить царгу боковую левую. 7.3

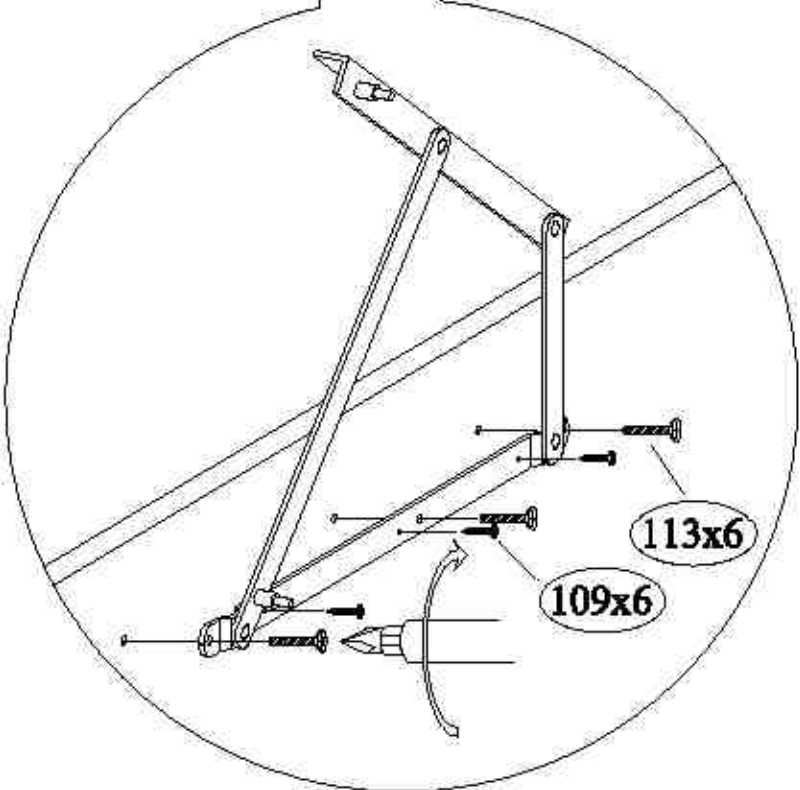
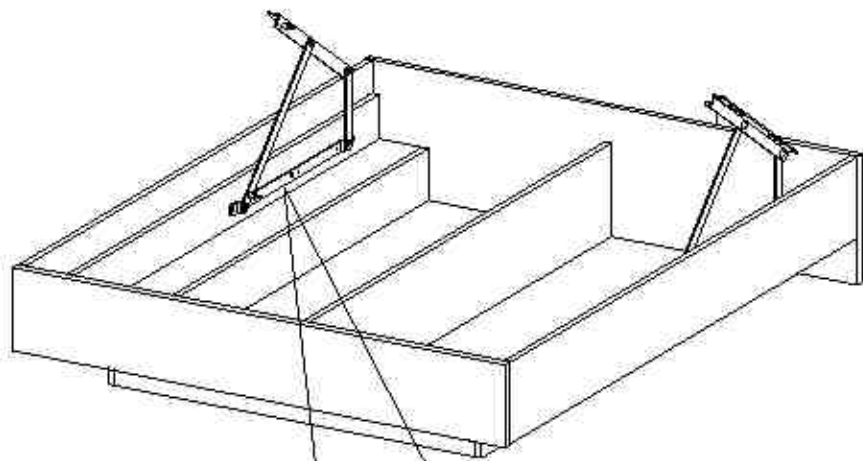


Аналогично прикрутить царгу боковую правую

15 К спинке изголовья прикрутить стенку заднюю

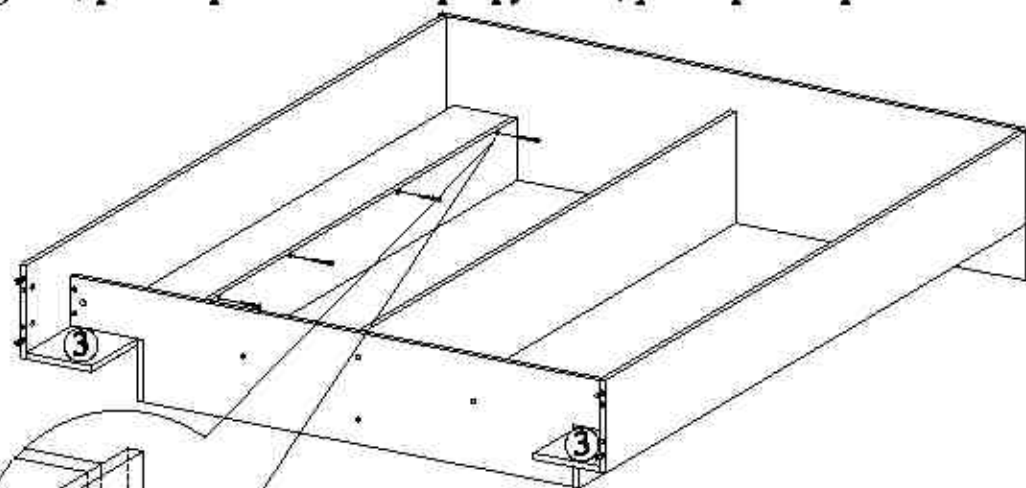


14 Установить механизма подъема (левый, правый)

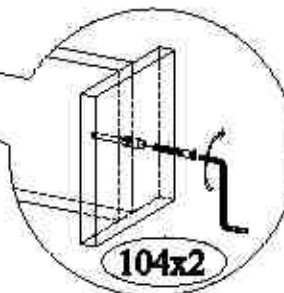
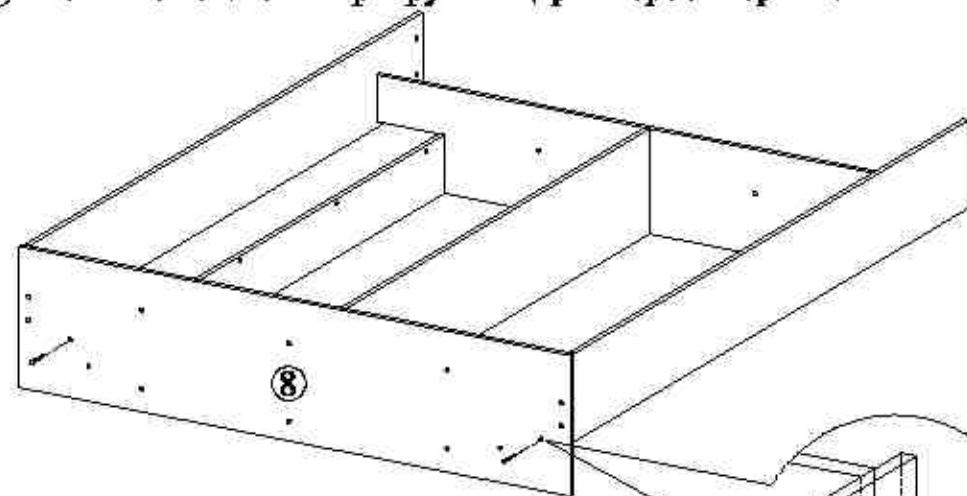


Согласно инструкции по сборке собрать кроватное основание и прикрепить к механизму подъема

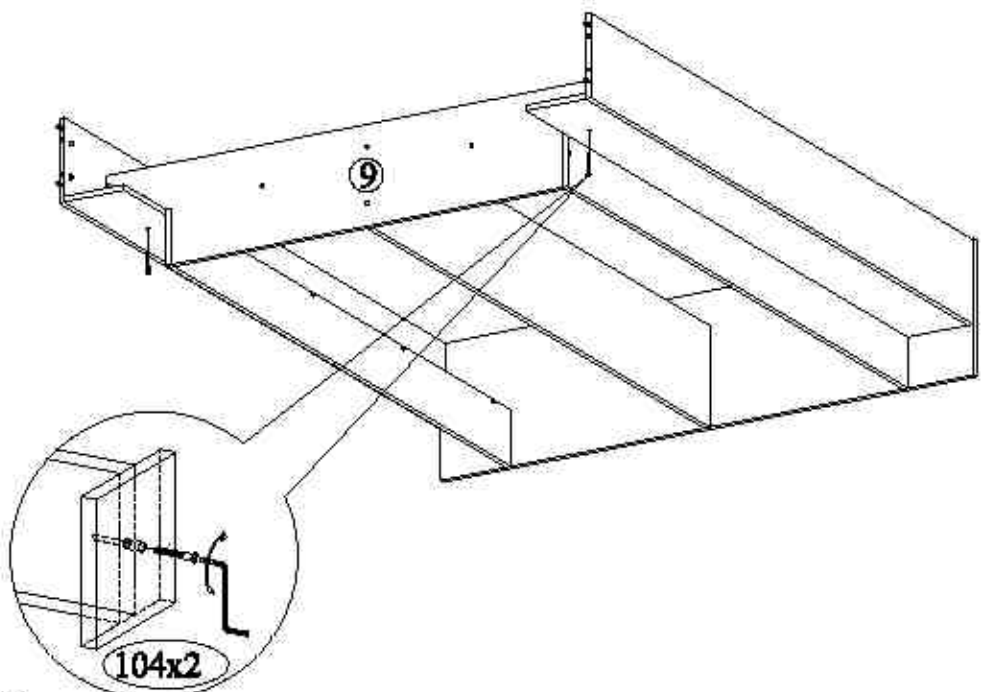
8 К царгам короба нижним прикрутить царги короба верхние



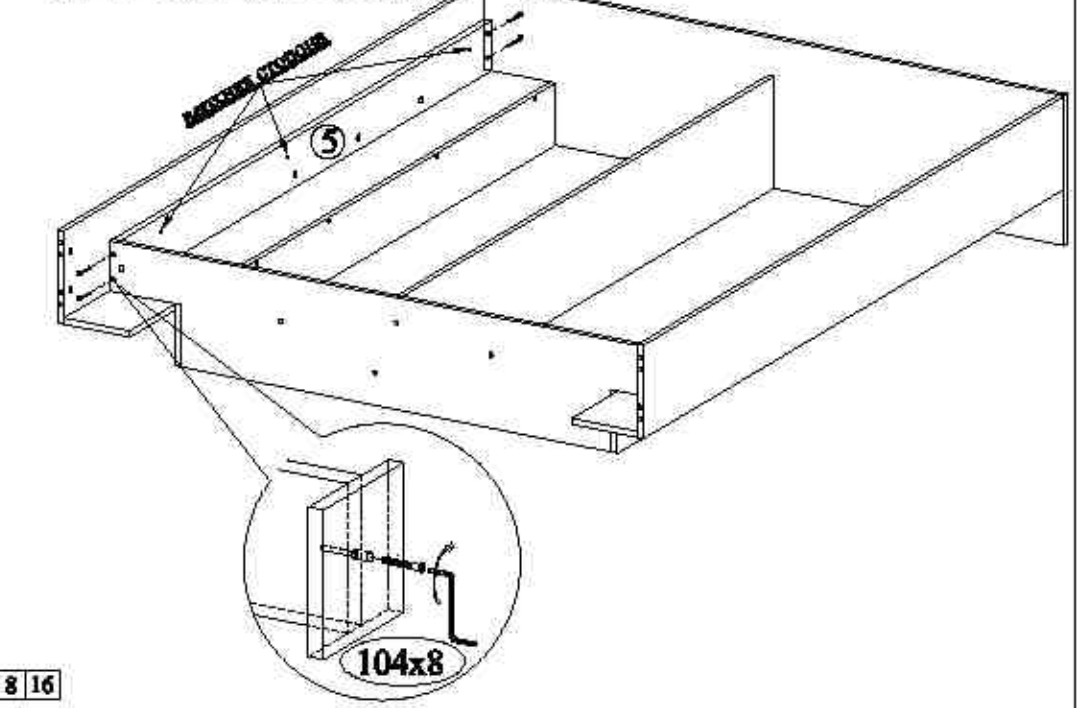
9 К спинке изголовья прикрутить царги короба верхние



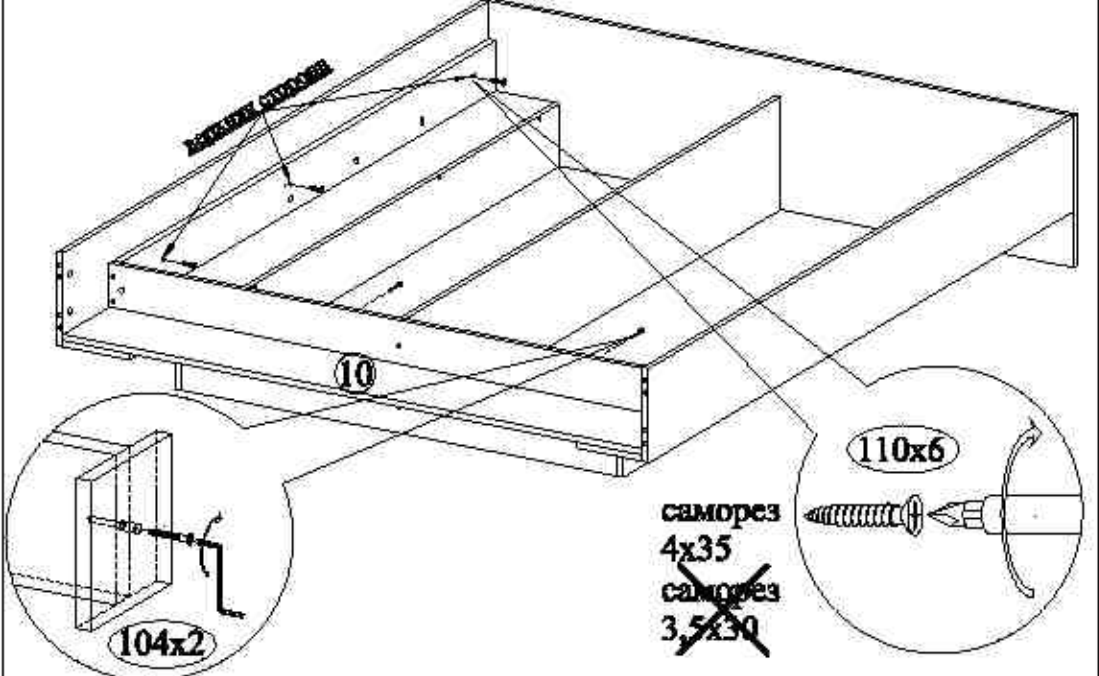
10 К спинке поперечной прикрутить царги короба верхние



11 К спинке изголовья и спинке поперечной прикрутить царги короба боковые (левую и правую).



12 К спинке поперечной прикрутить полку поперечную. Царги короба прикрутить к царгам боковым.



13 В спинку подножия закрутить дюбели. К царгам боковым прикрутить спинку подножия.

