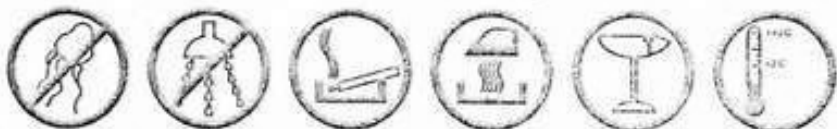


ПРАВИЛА ЭКСПЛУАТАЦИИ И УХОДА ЗА МЕБЕЛЬЮ

1. Мебель эксплуатируется в сухих и теплых помещениях с температурой не ниже +2°C и относительной влажностью 45-70%. Мебель необходимо оберегать от попадания большого количества воды; устанавливать на расстоянии не менее 50-70 см от нагревательных приборов. При установке изделий мебели в непосредственной близости от нагревательных и отопительных приборов их поверхности во время эксплуатации должны быть защищены от нагрева. Температура нагрева элементов мебели не должна превышать +40 градусов по Цельсию.

Не следует ставить на мебель горячие предметы без теплоизоляционной прокладки. Любые поверхности мебели необходимо беречь от удара твердыми предметами во избежание появления царапин, вмятин, трещин.



2. В процессе эксплуатации мебели периодически подергивайте болты, шурупы, винты.

3. Удаление загрязнений с фасадных поверхностей изделий следует производить мягкими тканями (фланель, плюш) с использованием специальных составов для чистки мебели типа "Полироль". Остальные поверхности мебели стоит мыть теплой водой с применением мыльного раствора и последующей протиркой насухо. Не применять при этом эфир, ацетон, бензин и другие растворители; не пользоваться шлифовальной шкуркой и другими средствами, содержащими абразивные материалы.

4. Во избежание порчи покрытой фурнитуры (петли, ручки и др.) хранить пищевые кислоты в закрытых сосудах.

5. Не открывать двери более чем на 90°.

Двери откидные, раздвижные

выдерживают нагрузку - 10.000 циклов открываний (закрываний).

Двери распашные - 20.000 циклов открываний (закрываний).

Ящики - 20.000 циклов открываний (закрываний).

6. При эксплуатации изделий, имеющих стеклянные двери, полки и зеркала необходимо помнить, что эксплуатация стеклоизделий с дефектами сопряжена с риском получения травмы. При появлении трещин, надломов немедленно заменить поврежденную стеклотель или зеркало.

ГАРАНТИИ

Изготовитель гарантирует соответствие мебели требованиям Технического Регламента Таможенного Союза при соблюдении условий транспортирования, хранения, сборки (мебели, поставляемой в разобранном виде), эксплуатации. Если у Вас появятся замечания или претензии по качеству мебели, то в течении гарантийного срока обратитесь в то место, где приобрели мебель, с предоставлением кассового и товарного чеков.

Гарантийный срок эксплуатации мебели - 12 месяцев. Срок службы мебели - 5 лет. Гарантийный срок исчисляются со дня продажи мебели.

Наименование и адрес торговой организации: _____

Дата продажи " ____ " ____ год

Уважаемые покупатели! При соблюдении правил ухода и эксплуатации, Ваша мебель прослужит многие годы.

Место штампа или печати.

ENC

TP TC 025/2012



ООО "Клим-Мебель"

142184, РОССИЯ, Московская обл., Подольский р-н, пос.МИС
Тел. 777-06-32, 777-06-33, E-mail: sales@merdes.ru

СТОЛ СКЛ КРЫЛО 120 ПРАВЫЙ

ПАСПОРТ



Габаритные размеры:

ширина - 1200 мм

глубина - 601 мм

высота - 772 мм

ВНИМАНИЕ!
ПРИ СБОРКЕ МЕБЕЛИ РУКОВОДЬТЕСЬ
ИНСТРУКЦИЕЙ ПО СБОРКЕ!

Проверяйте целостность упаковки, количество мест, наличие крепежа и фурнитуры. Транспортируйте и храните мебель в упаковке. Предохраняйте упаковки с мебелью от намокания, грязи, толчков, ударов, падений. Собирайте мебель на ровной чистой поверхности.

Данная конструкция позволяет производить сборку стола в различных комбинациях. 4. Вставить декоративные заглушки (10) и (11) в места установки евроинтов (2) и стяжек-растекс (3).

ОБЩИЙ ВИД СТОЛА

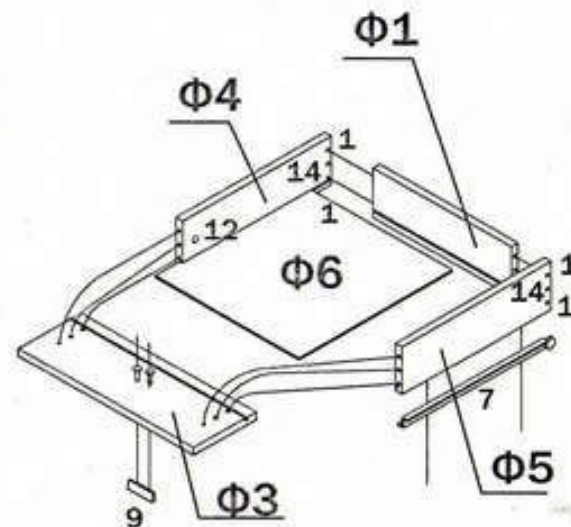
А



Следует учесть, что изделия ТЯЛ и ОПОРА являются отдельными изделиями поэтому в комплект стола не входят, и приобретаются отдельно

4

СБОРКА ЯЩИКОВ



Взять стенку заднюю выдвижного ящика $\Phi 1$ и забить в соответствующие отверстия шканты (1). Соединить боковины ящика $\Phi 4$ и $\Phi 5$ с задней стенкой $\Phi 1$. Фиксацию производить при помощи евроинтов (14). Далее положить каркас ящика на заднюю стенку $\Phi 1$ и забить шканты (1) в соответствующие торцевые отверстия на боковинах ящика, $\Phi 4$ и $\Phi 5$ и вставить стяжки растекс (12) (см.рис.1). После этого вставить дно ящика $\Phi 6$ в пазы на каркасе ящика, таким образом, чтобы дно ящика $\Phi 6$ вошло в паз на стенке задней ящика $\Phi 1$. Далее закрутить в переднюю панель ящика $\Phi 3$ в

муфты дюбеля стяжек-растекс (4). Соединить переднюю панель ящика $\Phi 3$ с каркасом. Фиксацию произвести путем поворота стяжки (12) по часовой стрелке. После этого положить ящик дном вверх и прикрутить ответные планки направляющих (7) к боковинам ящика $\Phi 4$ и $\Phi 5$ при помощи саморезов (5). Далее к передней панели $\Phi 3$ прикрепить ручку (9). Аналогичным образом собрать остальные ящики. Вставить выдвижные ящики в каркас тумбы так, чтобы ответные планки направляющих (7) закрученные на боковинах ящиков вошли в направляющие (7) закрученные на боковинах стола К1 и К2..

1. Забивку шкантов (1) производить только в торцевые отверстия деталей
2. Фиксацию евроинтов (2), (14) производить при помощи ключа евроинта (13).

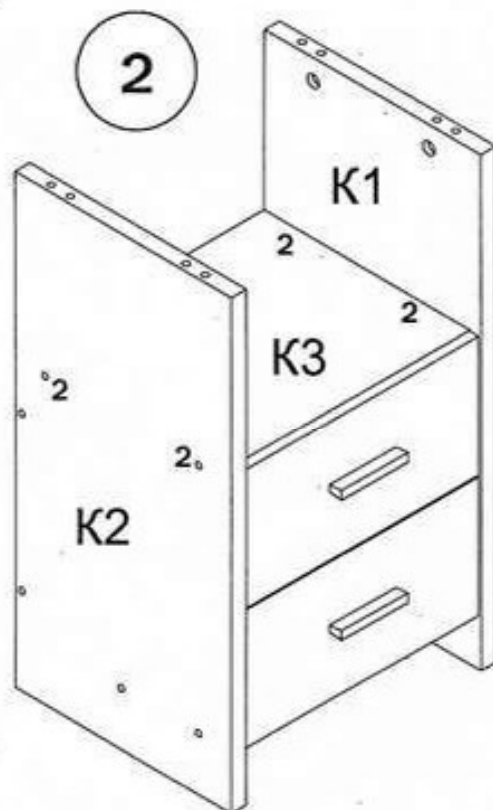
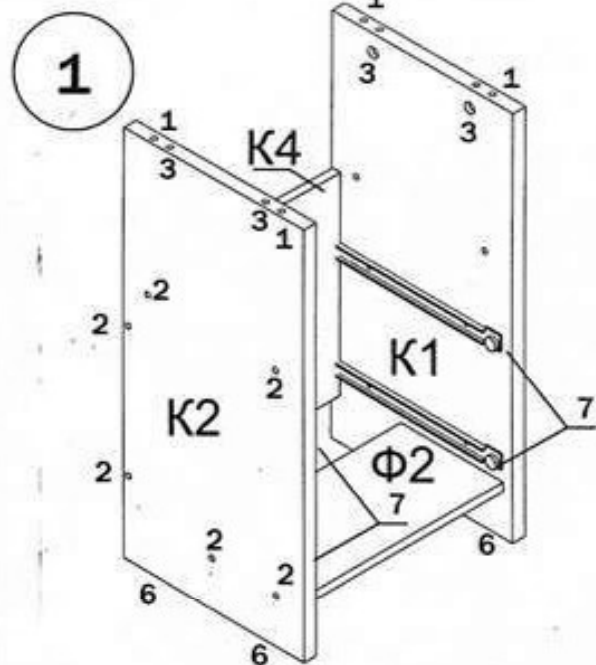
УСЛОВНЫЕ ОБОЗНАЧЕНИЯ:

К1 - номер детали; (2) - используемая фурнитура.

СБОРКА СТОЛА

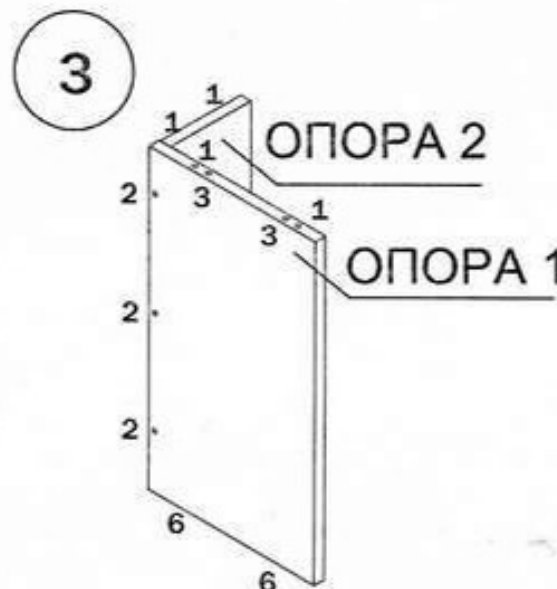
1. Прибить подпятники (6) к боковинам К1 и К2, ОПОРА 1 и ОПОРА 2. Прикрутить направляющие (7) к этим деталям евроинтами (8). Прикрутить к боковинам К1 и К2 полку нижнюю (Ф2 и стенку заднюю К4. Фиксацию произвести при помощи евроинтов (2). Вставить стяжки-растекс (3) в боковины К1 и К2.

2. Прикрепить полку К3 к боковинам К1 и К2 при помощи евроинтов (2).



Собрать выдвижные ящики (см. сборка ящиков) и вставить их в каркас тумбы.

3. Присоединить деталь Опора 1 к детали Опора 2 евроинтами (2)



Закрутить в муфты столешницы Стол крыло 120 дюбеля стяжек-растекс (4). Соединить столешницу с каркасом тумбы и опорой.

СПЕЦИФИКАЦИЯ

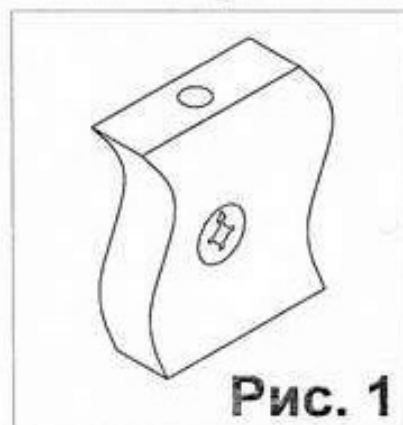
НАИМЕНОВАНИЕ	НОМЕР ДЕТАЛИ	КОЛ-ВО	ГАБАРИТЫ, мм
БОКОВИНА ПРАВАЯ	К1	1	743x359x25
СТОЙКА СРЕДНЯЯ	К2	1	743x359x25
ПОЛКА СРЕДНЯЯ	К3	1	390x341x16
СТЕНКА ЗАДНЯЯ	К4	1	386x390x16
СТЕНКА ЗАДНЯЯ ЯЩИКА	Ф1	2	332x119x16
ПОЛКА НИЖНЯЯ	Ф2	1	390x201x16
ПЕРЕДНЯЯ ПАНЕЛЬ ЯЩИКА	Ф3	2	385x199x16
БОКОВИНА ЯЩИКА ЛЕВАЯ	Ф4	2	300x119x16
БОКОВИНА ЯЩИКА ПРАВАЯ	Ф5	2	300x119x16
ДНО ЯЩИКА	Ф6	2	346x296x3,2
СТОЛЕШНИЦА КРЫЛО 120 ПР.	СКЛ КРЫЛО 120 ПР	1	1200x601x25
СКЛ ОПОРА 1	ОПОРА 1	1	743x410x25
СКЛ ОПОРА 2	ОПОРА 2	1	743x210x25

СКЛ КРЫЛО 120 ПРАВ

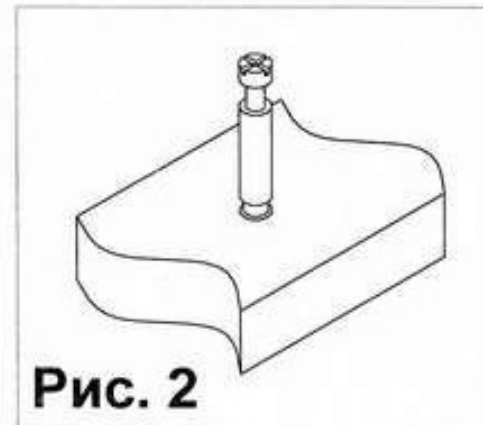
ВНИМАНИЕ!

При выявлении брака, для заказа нужной детали необходимо указать номер партии, номер детали, ее название и габариты.

Установка
стяжки-растекс



Установка дюбеля
стяжки-растекс



ФУРНИТУРА

1  шкант 8*30	2  евровинт 7*70	3  стяжка-растекс 15/25	4  дюбель стяжки-растекс	5  саморез 3,5x15	6  подпятник	7  направляющие 300 мм	8  евровинт 6*13
9  ручка	10  заглушка евровинта 7*50	11  заглушка стяжки-растекс	12  стяжка-растекс 15/16	13  ключ евровинта 7*50	14  евровинт 7*50		

ПРАВИЛА ЭКСПЛУАТАЦИИ И УХОДА ЗА МЕБЕЛЬЮ

1. Мебель эксплуатируется в сухих и теплых помещениях с температурой не ниже +2°C и относительной влажностью 45-70%. Мебель необходимо оберегать от попадания большого количества воды; устанавливать на расстояние не менее 50-70 см от нагревательных приборов. При установке изделий мебели в непосредственной близости от нагревательных и отопительных приборов их поверхности во время эксплуатации должны быть защищены от нагрева. Температура нагрева элементов мебели не должна превышать +40 градусов по Цельсию.

Не следует ставить на мебель горячие предметы без теплоизоляционной прокладки. Любые поверхности мебели необходимо беречь от ударов твердыми предметами во избежание появления царапин, вмятин, трещин.



2. В процессе эксплуатации мебели периодически подкручивайте болты, шурупы, винты.
3. Удаление загрязнений с фасадных поверхностей изделий следует производить мягкими тканями (фланель, плюш) с использованием специальных составов для чистки мебели типа "Полироль". Остальные поверхности мебели стоит мыть теплой водой с применением мыльного раствора и последующей протиркой насухо. Не применять при этом эфир, ацетон, бензин и другие растасирители; не пользоваться шлифовальной шкуркой и другими средствами, содержащими абразивные материалы.
4. Во избежание порчи покрытий фурнитуры (петли, ручки и др.) хранить пищевые кислоты в закрытых сосудах.
5. Не открывать двери более чем на 90°. Двери откидные, раздвижные выдерживают нагрузку - 10.000 циклов открываний (закрываний). Двери распашные - 20.000 циклов открываний (закрываний). Ящики - 20.000 циклов открываний (закрываний).
6. При эксплуатации изделий, имеющих стеклянные двери, полки и зеркала необходимо помнить, что эксплуатация стеклоизделий с дефектами сопряжена с риском получения травмы. При появлении трещин, надломов немедленно заменить поврежденную стеклодеталь или зеркало.

ГАРАНТИИ

Изготовитель гарантирует соответствие мебели требованиям Технического Регламента Таможенного Союза при соблюдении условий транспортирования, хранения, сборки (мебели, поставляемой в разобранном виде), эксплуатации. Если у Вас появятся замечания или претензии по качеству мебели, то в течении гарантийного срока обратитесь в то место, где приобрели мебель, с предоставлением кассового и товарного чеков.

Гарантийный срок эксплуатации мебели - 12 месяцев. Срок Службы мебели - 5 лет. Гарантийный срок исчисляются со дня продажи мебели

Наименование и адрес торгующей организации: _____

Дата продажи "___" _____ год

Уважаемые покупатели! При соблюдении правил ухода и эксплуатации, Ваша мебель прослужит многие годы.

Место штампа или печати.

ENC

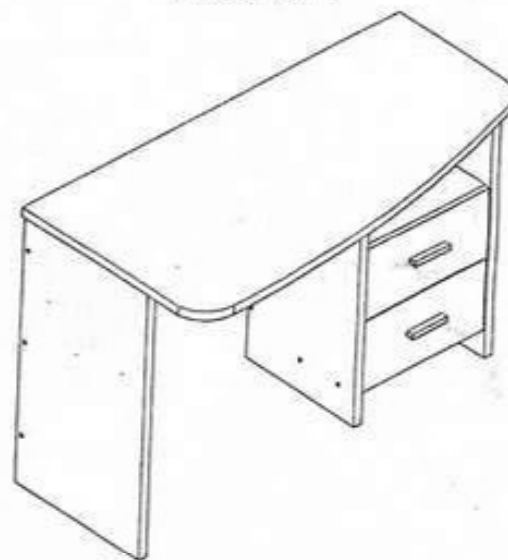
TP TC 025/2012



ООО "Клим-Мебель"
142184, РОССИЯ, Московская обл., Подольский р-н, пос.МИС
Тел. 777-06-32, 777-06-33, E-mail: sales@merdes.ru

СТОЛ СКЛ КРЫЛО 120 ЛЕВЫЙ

ПАСПОРТ



Габаритные размеры:
ширина - 1200 мм
глубина - 601 мм
высота - 772 мм

ВНИМАНИЕ!
ПРИ СБОРКЕ МЕБЕЛИ РУКОВОДЬТЕСЬ
ИНСТРУКЦИЕЙ ПО СБОРКЕ!

Проверяйте целостность упаковки, количество мест, наличие крепежа и фурнитуры. Транспортируйте и храните мебель в упаковке. Предохраняйте упаковки с мебелью от намокания, грязи, толчков, ударов, падений. Собирайте мебель на ровной чистой поверхности.

1. Забивку шкантов (1) производить только в торцевые отверстия деталей
2. Фиксацию евроинтов (2), (14) производить при помощи ключа евроинта (13).

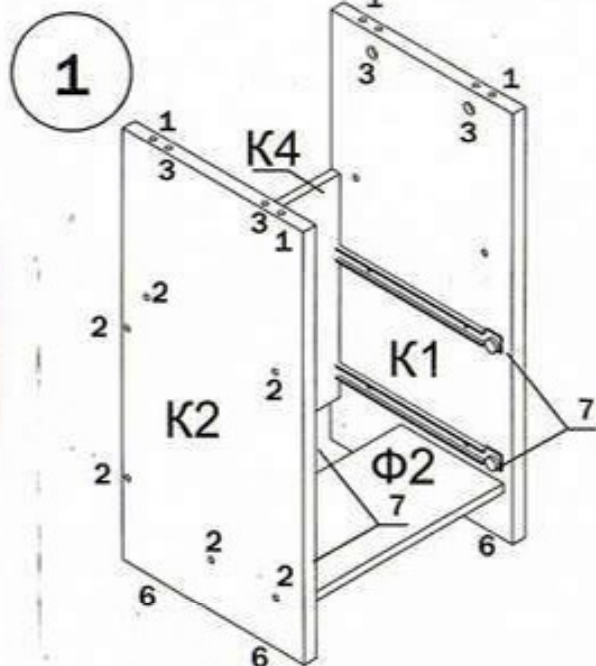
УСЛОВНЫЕ ОБОЗНАЧЕНИЯ:

К1 - номер детали; (2) - используемая фурнитура.

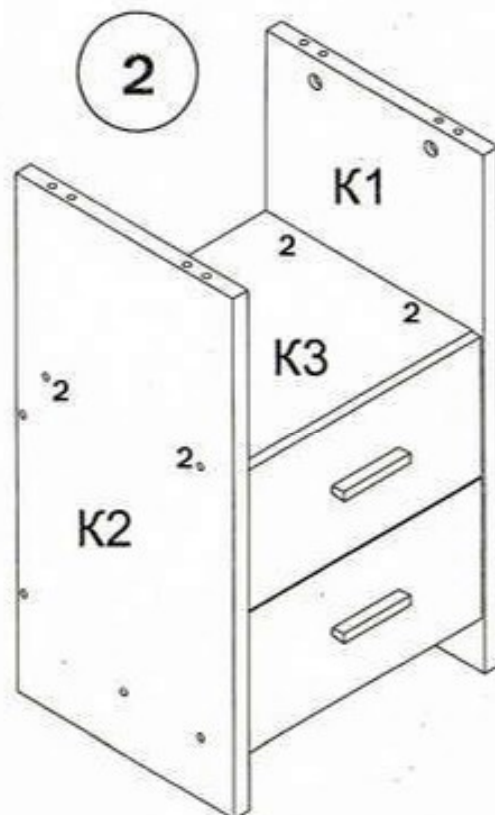
СБОРКА СТОЛА

1. Прибить подпятники (6) к боковинам К1 и К2, ОПОРА 1 и ОПОРА 2. Прикрутить направляющие (7) к этим деталям евроинтами (8). Прикрутить к боковинам К1 и К2 полку нижнюю (Ф2 и стенку заднюю К4. Фиксацию произвести при помощи евроинтов (2). Вставить стяжки-растекс (3) в боковины К1 и К2.

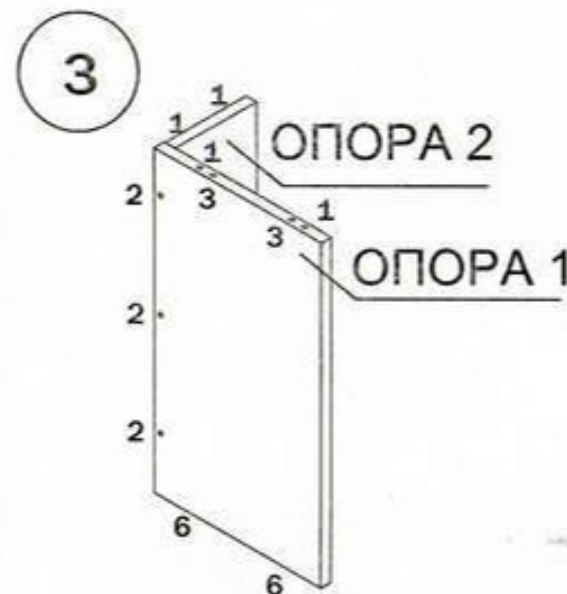
2. Прикрепить полку К3 к боковинам К1 и К2 при помощи евроинтов (2).



Собрать выдвижные ящики (см. сборка ящиков) и вставить их в каркас тумбы.



3. Присоединить деталь Опора 1 к детали Опора 2 евроинтами (2)



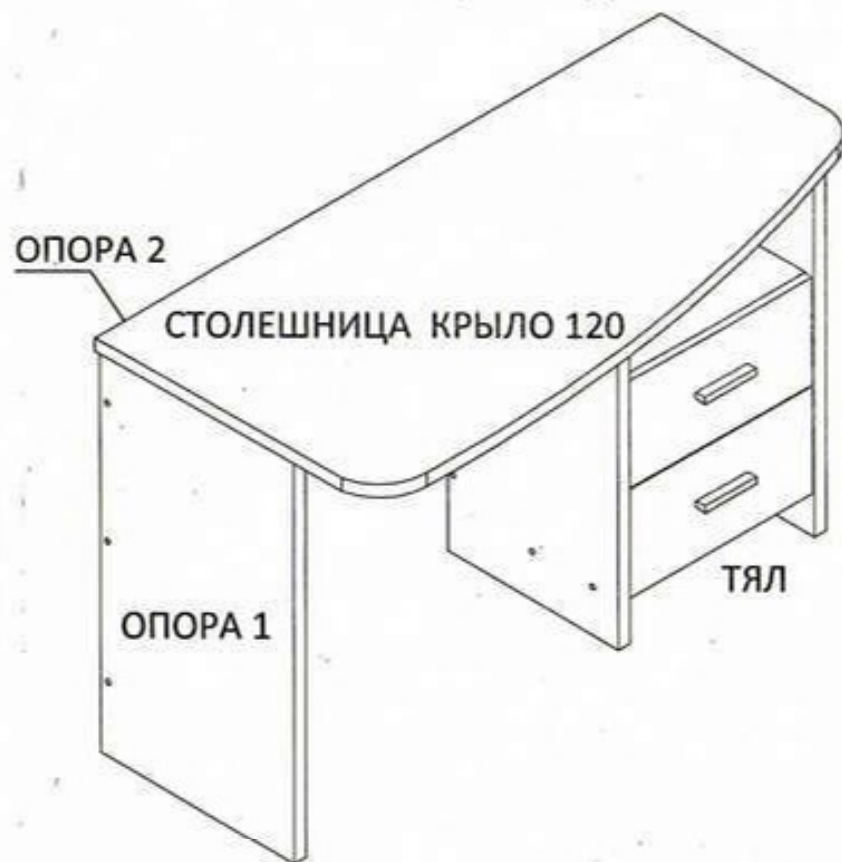
Закрутить в муфты столешницы Стол крыло 120 дюбеля стяжек-растекс (4). Соединить столешницу с каркасом тумбы и опорой.

СПЕЦИФИКАЦИЯ

НАИМЕНОВАНИЕ	НОМЕР ДЕТАЛИ	КОЛ-ВО	ГАБАРИТЫ, мм
БОКОВИНА ПРАВАЯ	К1	1	743x359x25
СТОЙКА СРЕДНЯЯ	К2	1	743x359x25
ПОЛКА СРЕДНЯЯ	К3	1	390x341x16
СТЕНКА ЗАДНЯЯ	К4	1	386x390x16
СТЕНКА ЗАДНЯЯ ЯЩИКА	Ф1	2	332x119x16
ПОЛКА НИЖНЯЯ	Ф2	1	390x201x16
ПЕРЕДНЯЯ ПАНЕЛЬ ЯЩИКА	Ф3	2	385x199x16
БОКОВИНА ЯЩИКА ЛЕВАЯ	Ф4	2	300x119x16
БОКОВИНА ЯЩИКА ПРАВАЯ	Ф5	2	300x119x16
ДНО ЯЩИКА	Ф6	2	346x296x3,2
СТОЛЕШНИЦА КРЫЛО 120 ЛЕВ	СКЛ КРЫЛО 120 ЛЕВ	1	1200x601x25
СКЛ ОПОРА 1	ОПОРА 1	1	743x410x25
СКЛ ОПОРА 2	ОПОРА 2	1	743x210x25

Данная конструкция позволяет производить сборку стола в различных комбинациях. 4. Вставить декоративные заглушки (10) и (11) в места установки евроинтов (2) и стяжек-растекс (3).

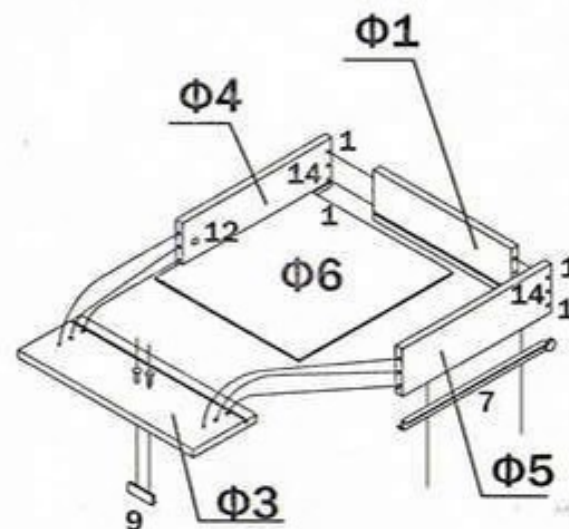
ОБЩИЙ ВИД СТОЛА



Следует учесть, что изделия ТЯЛ и ОПОРА являются отдельными изделиями поэтому в комплект стола не входят, и приобретаются отдельно

4

СБОРКА ЯЩИКОВ



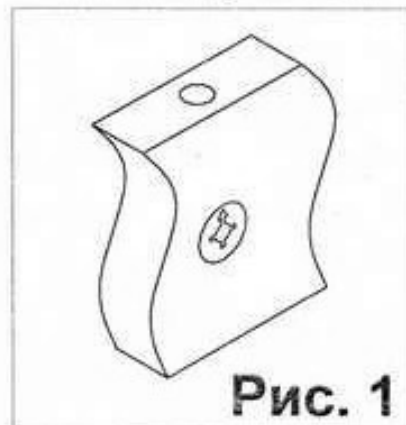
Взять стенку заднюю выдвижного ящика $\Phi 1$ и забить в соответствующие отверстия шканты (1). Соединить боковины ящика $\Phi 4$ и $\Phi 5$ с задней стенкой $\Phi 1$. Фиксацию производить при помощи евроинтов (14). Далее положить каркас ящика на заднюю стенку $\Phi 1$ и забить шканты (1) в соответствующие торцевые отверстия на боковинах ящика, $\Phi 4$ и $\Phi 5$ и вставить стяжки растекс (12) (см.рис.1). После этого вставить дно ящика $\Phi 6$ в пазы на каркасе ящика, таким образом, чтобы дно ящика $\Phi 6$ вошло в паз на стенке задней ящика $\Phi 1$. Далее закрутить в переднюю панель ящика $\Phi 3$ в муфты дюбеля стяжек-растекс (4). Соединить переднюю панель ящика $\Phi 3$ с каркасом. Фиксацию произвести путем поворота стяжки (12) по часовой стрелке. После этого положить ящик дном вверх и пркрутить ответные планки направляющих (7) к боковинам ящика $\Phi 4$ и $\Phi 5$ при помощи саморезов (5). Далее к передней панели $\Phi 3$ прикрепить ручку (9). Аналогичным образом собрать остальные ящики. Вставить выдвижные ящики в каркас тумбы так, чтобы ответные планки направляющих (7) закрученные на боковинах ящиков вошли в направляющие (7) закрученные на боковинах стола К1 и К2..

СКЛ КРЫЛО 120 ЛЕВ

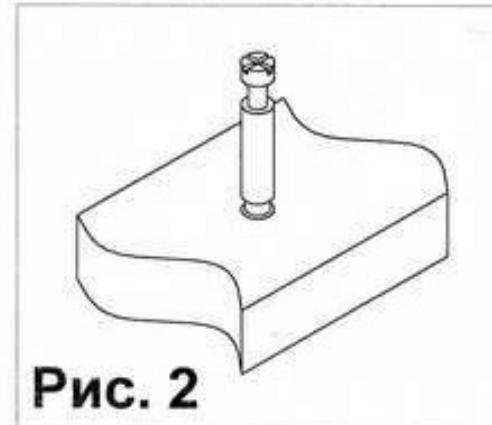
ВНИМАНИЕ !

При выявлении брака, для заказа нужной детали необходимо указать номер партии, номер детали, ее название и габариты.

Установка
стяжки-растекс



Установка дюбеля
стяжки-растекс



ФУРНИТУРА

<p>1</p> <p>шкант 8*30</p>	<p>2</p> <p>евровинт 7*70</p>	<p>3</p> <p>стяжка-растекс 15/25</p>	<p>4</p> <p>дюбель стяжки-растекс</p>	<p>5</p> <p>саморез 3,5x15</p>	<p>6</p> <p>подпятник</p>	<p>7</p> <p>направляющие 300 мм</p>	<p>8</p> <p>евровинт 6*13</p>
<p>9</p> <p>ручка</p>	<p>10</p> <p>заглушка евровинта 7*50</p>	<p>11</p> <p>заглушка стяжки-растекс</p>	<p>12</p> <p>стяжка-растекс 15/16</p>	<p>13</p> <p>ключ евровинта 7*50</p>	<p>14</p> <p>евровинт 7*50</p>		