

ГАРАНТИЙНЫЙ ТАЛОН

Заполняется магазином, где приобретено изделие

(Наименование изделия)
Дата выпуска _____
Дата продажи _____
Владелец изделия _____
(Фамилия, Имя, Отчество)
Адрес _____

Установлен дефект _____
Исправил мастер _____
(подпись)

ГАРАНТИИ

24 месяца со дня приобретения по предъявлению гарантийного талона по обнаруженным дефектам. За механические повреждения, потертости, сколы, фабрика ответственности не несет.
Наш адрес: РОССИЯ, 156009, Костромская область, г. Кострома, ул. Юбилейная, д.28, smetanko@vashden.com
Контактный телефон: 8(4942) 42-14-00, 42-23-51

(линия отреза)

ПАСПОРТ

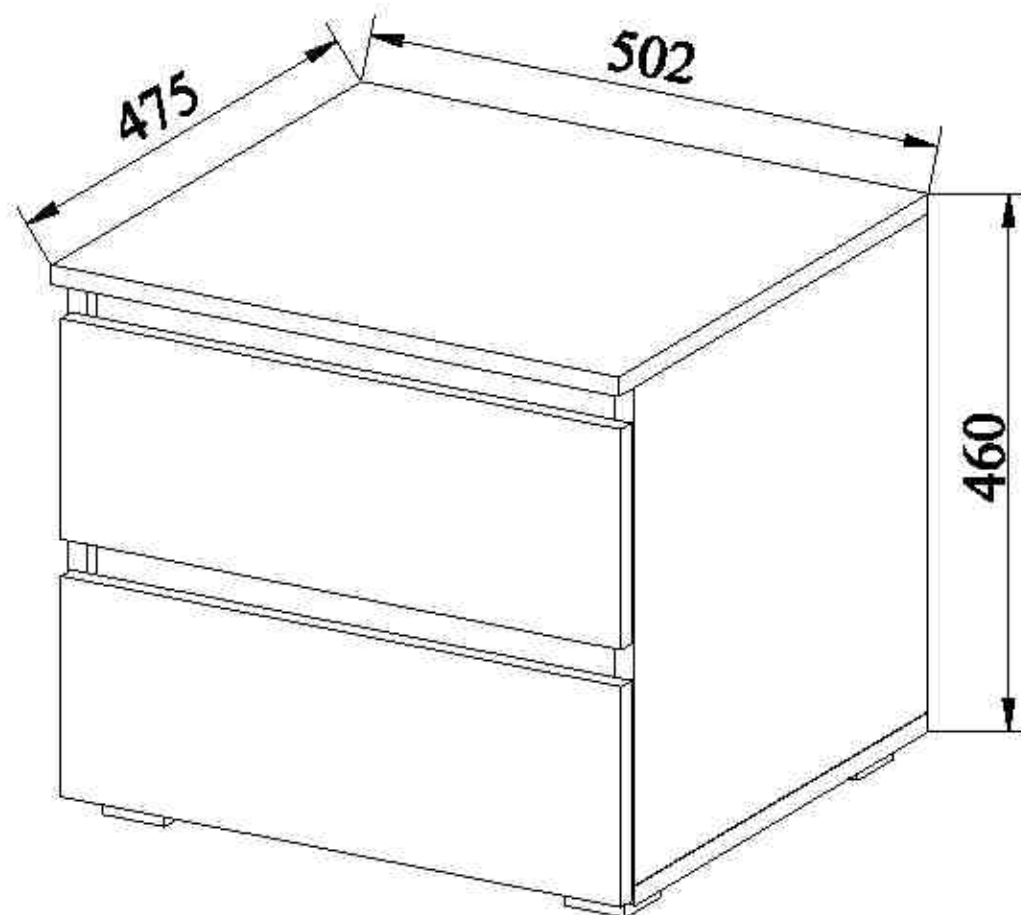
1. Дата выпуска _____
 2. Отметка магазина о продаже _____
 3. Штамп магазина _____
 4. « ____ » _____ 20 ____ г.
- Пункты 2,3,4 заполняются в магазине при покупке мебели.
Сертификат _____



Фабрика Мебели "Ваш День"
156009, г. Кострома, ул. Юбилейная, д.28



Модульная серия корпусной мебели "Alberta" Тумба прикроватная ТП-01



"Alberta"

Корпусная модульная мебель
Тумба прикроватная ТП-01



Производитель: _____
Фактический адрес: 156009, Российская Федерация,
г. Кострома, ул. Юбилейная, 28
Дата изготовления: _____
Гарантийный срок: 24 мес.
Срок службы: 10 лет
ГОСТ 16371-93

Инструкция по сборке

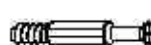
101



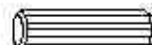
102



103



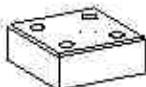
104



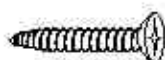
105



106



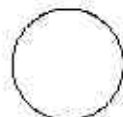
107



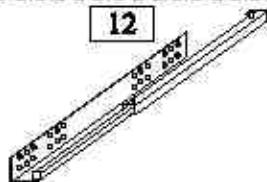
108



109



12



Правила эксплуатации и ухода за мебелью.

1. Мебель, перевозимая при температуре ниже 0°C, охлаждается и при установке в помещении "запотевают", поэтому ее следует немедленно протереть чистой, сухой, мягкой тканью.
2. Мебель предназначена для эксплуатации в помещениях с температурой воздуха +10+28°C и относительной влажностью 50-70%. Не рекомендуется ставить мебель близко к источникам тепла, а также к сырым и холодным стенам. Ее следует беречь от прямого попадания солнечных лучей.
3. На поверхность деталей не следует ставить горячие и влажные предметы. Нежелательно попадание кислот, щелочей и растворителей (спирт, бензин, ацетон).
4. Поверхности следует оберегать от механических повреждений, ударов и царапин, поскольку восстановить поверхность невозможно.
5. Поверхность мебели следует чистить специальным составом, который можно приобрести в магазине.
6. Зеркала и стекла рекомендуется чистить любыми средствами, предназначенными для этих целей.
7. Для предотвращения повреждения полового покрытия при перемещении мебели следует использовать подстилочный материал (картон, плотная ткань и т.п.)

Порядок предъявления претензии на качество мебели.

Претензии по некомплектности и производственным дефектам в течение гарантийного срока должны направляться покупателем непосредственно в магазин, где приобретена мебель, с желательным приложением товарного чека и упаковочных ярлыков. По дефектам, появившимся из-за несоблюдения покупателем правил эксплуатации и ухода за мебелью, претензии не принимаются.

К сведению покупателя.

Предприятие оставляет за собой право вносить изменения в конструктивные элементы мебели на основе внедрения передовой технологии, улучшающие качество выпускаемой продукции.

При обнаружении производственных дефектов ссылайтесь на номер набора мебели, номер ОТК, желательно приложить гарантийный талон и упаковочные ярлыки.

Внимание покупателя: перед сборкой необходимо проверить целостность деталей и упаковки, а так же соответствие количества деталей и фурнитуры в пакетах согласно ведомости.

Комплектовочная ведомость деталей.

N п/п	Наименование детали	Размер	Кол-во	Пакет N
1	Крышка	502x475x16	1	1
2	Основание	502x450x16	1	
3	Стенка боковая левая	407x450x16	1	
4	Стенка боковая правая	407x450x16	1	
5	Стенка жесткости	468x192x16	1	
6	Плунжа	468x70x16	2	
7	Задняя стенка	480x419x3	1	
8	Две ножки	442x401x3	2	
9	Стенка боковая задняя левая	407x100x12	2	
10	Стенка боковая задняя правая	407x100x12	2	
11	Стенка задняя средняя	434x100x12	2	
12	Направляющий квадрат с доводчиком	L=400мм	2	2
	Фурнитура	Пакет	1	3

Ведомость фурнитуры

N п/п	Наименование фурнитуры	Кол-во
101	Экспандерик 16 размер 15x13	16
102	Экспандерик 12 размер 15x10	4
103	Дюбель DU 232 размер 30мм	20
104	Шпилька 8x30	20
105	Варошник 6,3x11	8
106	Опора N6 54x54x20 мм/мм	4
107	Саморез 4x41	8
108	Шуруп потайной 4x16	16
109	Заглушка ø20мм овал	4

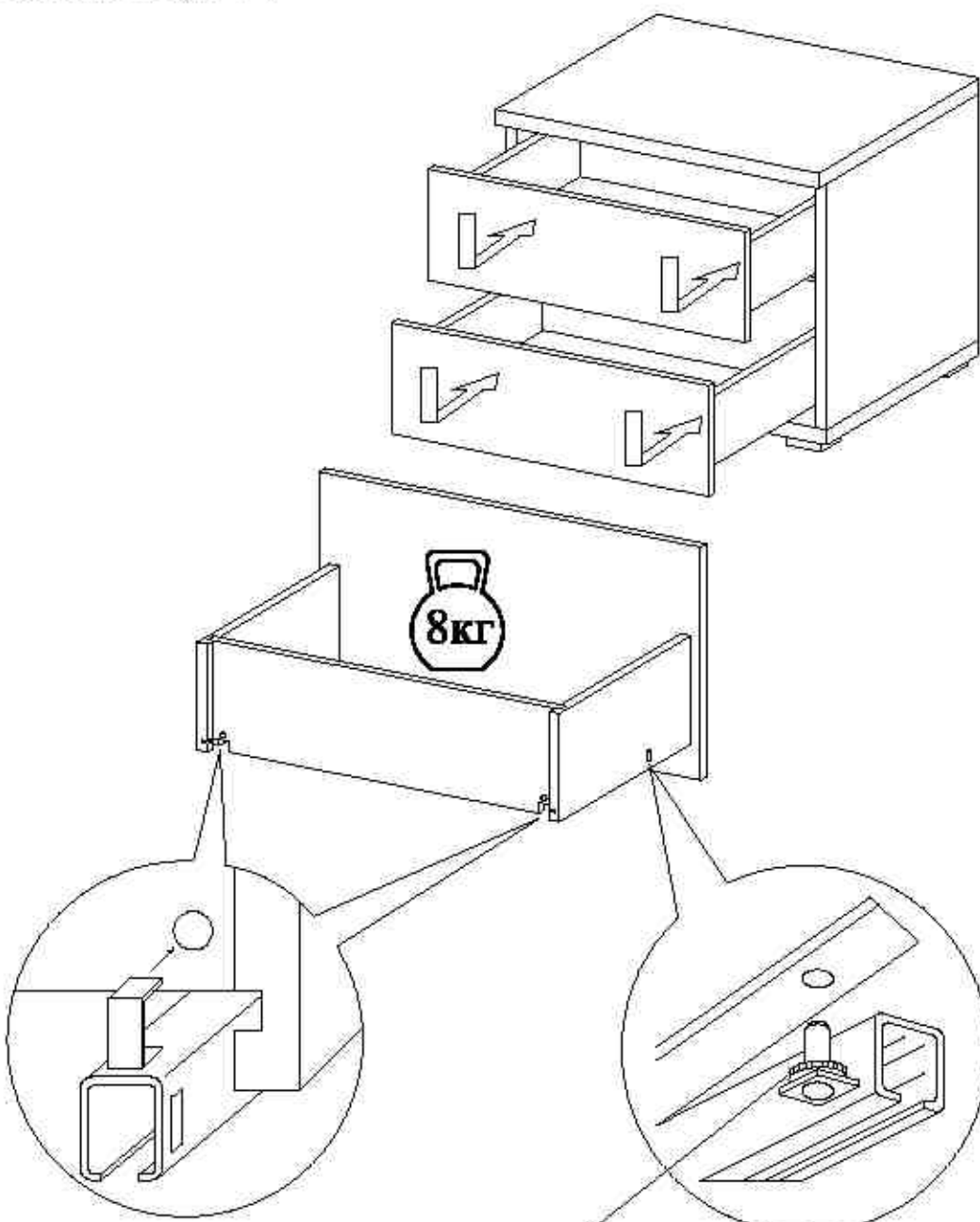
Накладка ящика комплектуется отдельно от тумбы.

Комплектовочная ведомость.

13	Накладка ящика	496x180x16	2	1
----	----------------	------------	---	---

14 Установить собранные ящики в корпус тумбы

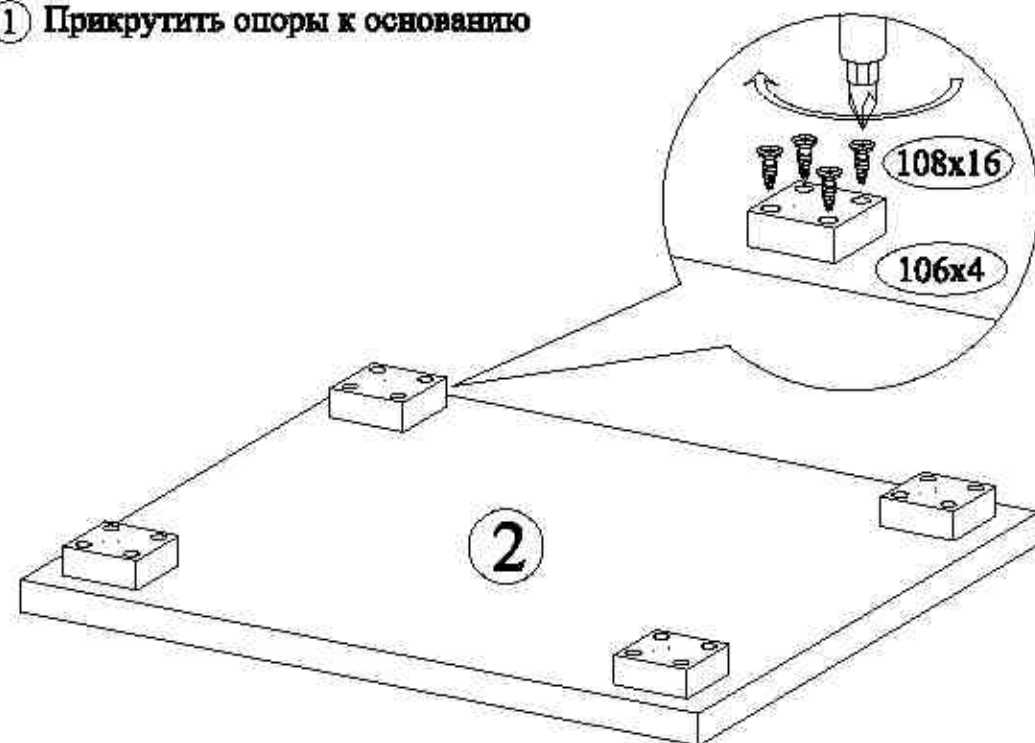
Внимание! После окончания сборки комода снять защитную пленку с фасадов и кромки.



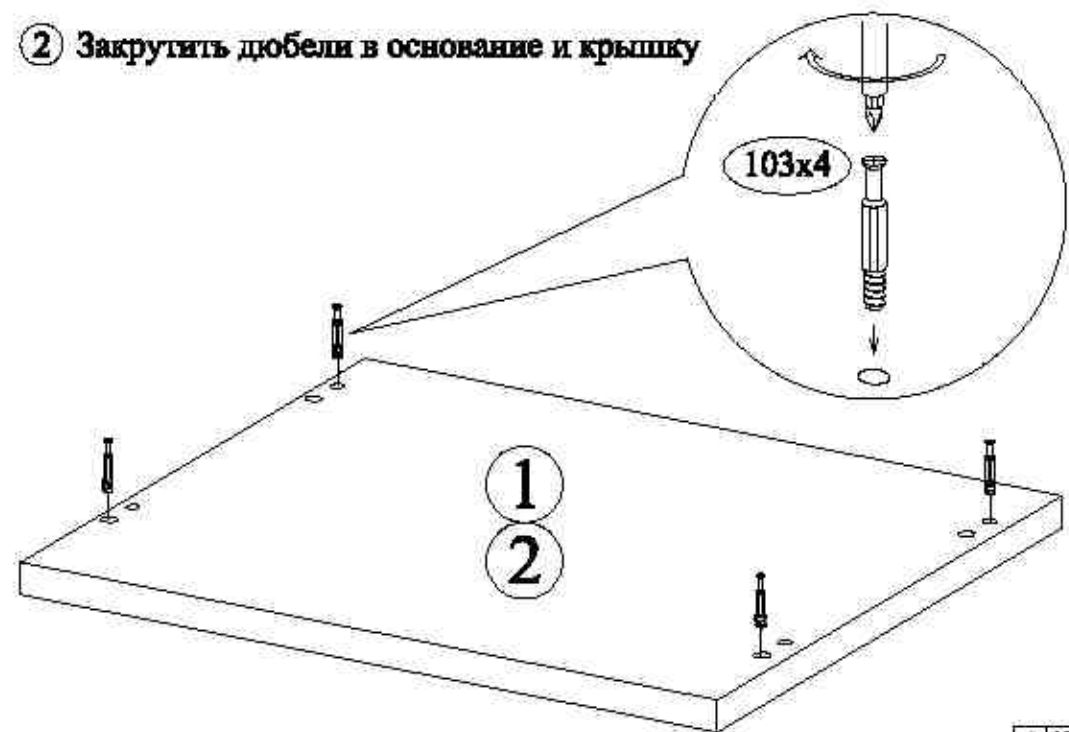
Вращением шурупы регулируется положение ящика в вертикальном направлении.

10 | 12

1 Прикрутить опоры к основанию

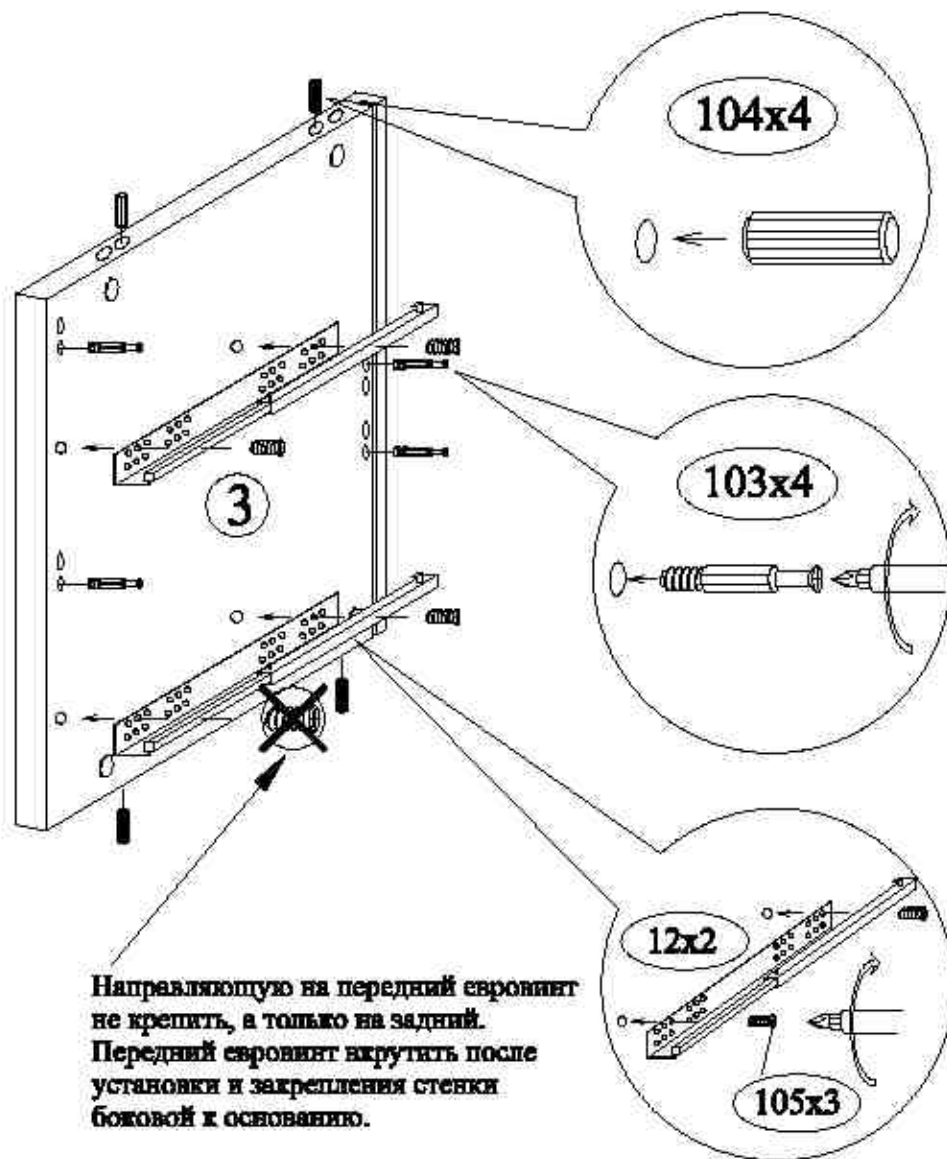


2 Закрутить дюбели в основание и крышку



3 | 12

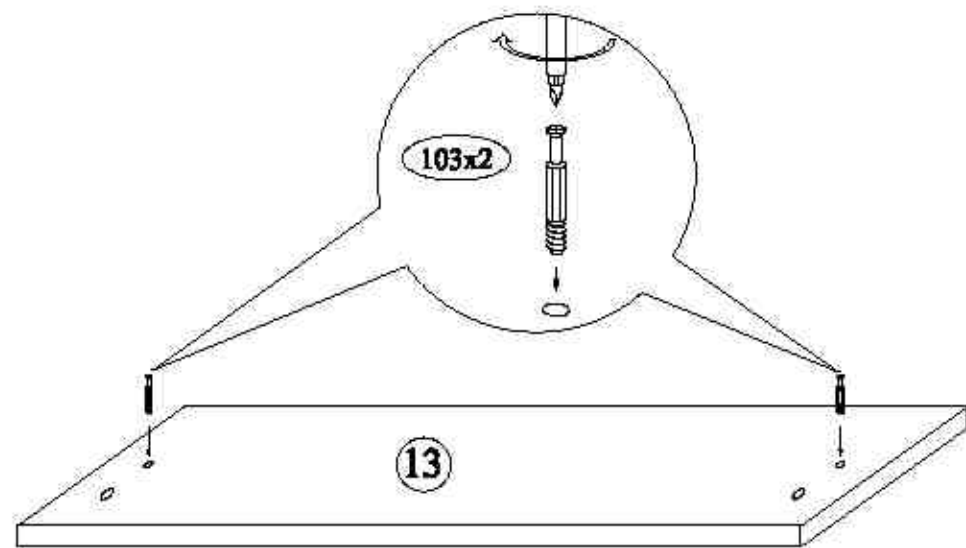
③ Установить фурнитуру на стенку боковую левую



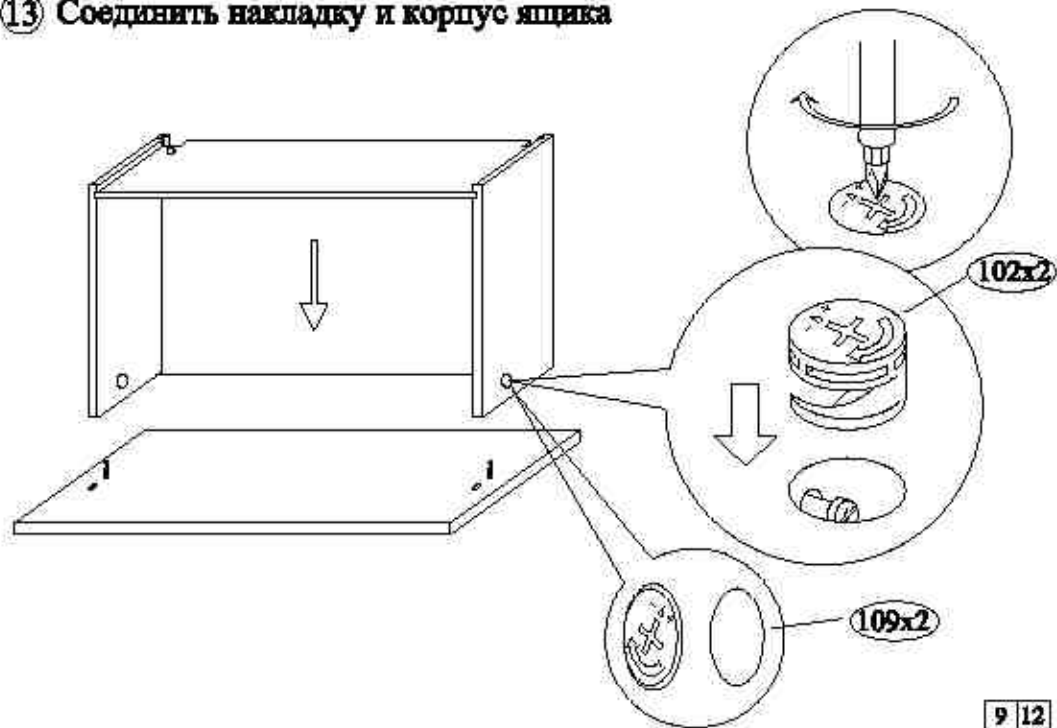
Направляющую на передний евровинт не крепить, а только на задний. Передний евровинт вкрутить после установки и закрепления стенки боковой к основанию.

Установить фурнитуру на стенку боковую правую в аналогичном порядке.

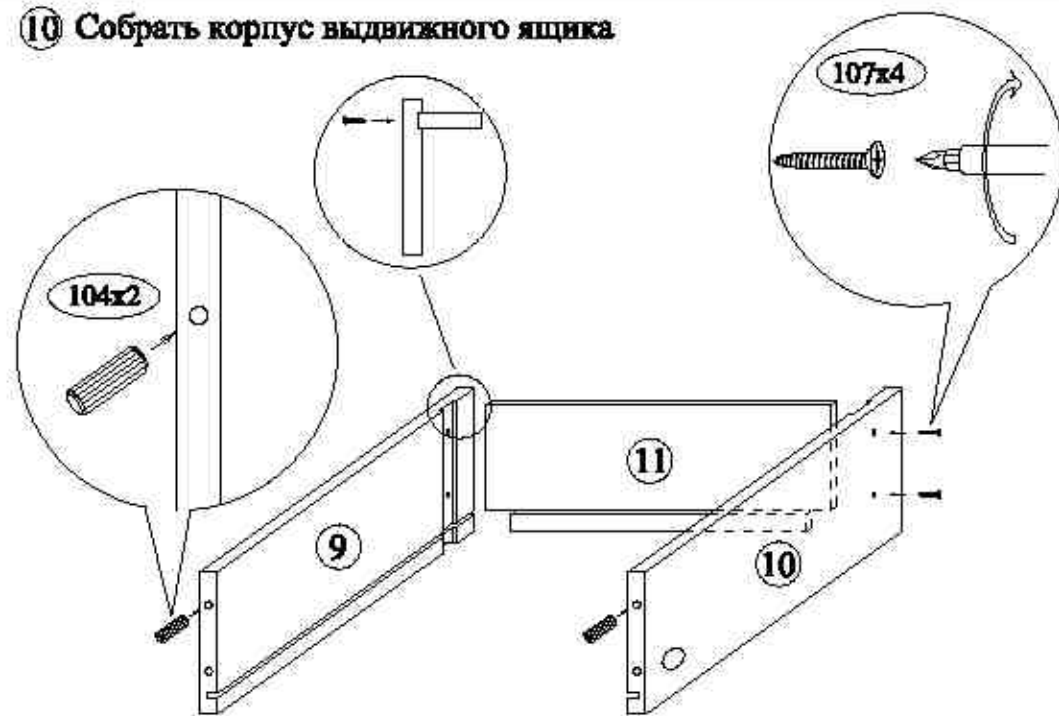
⑫ Закрутить дюбели в накладку ящика



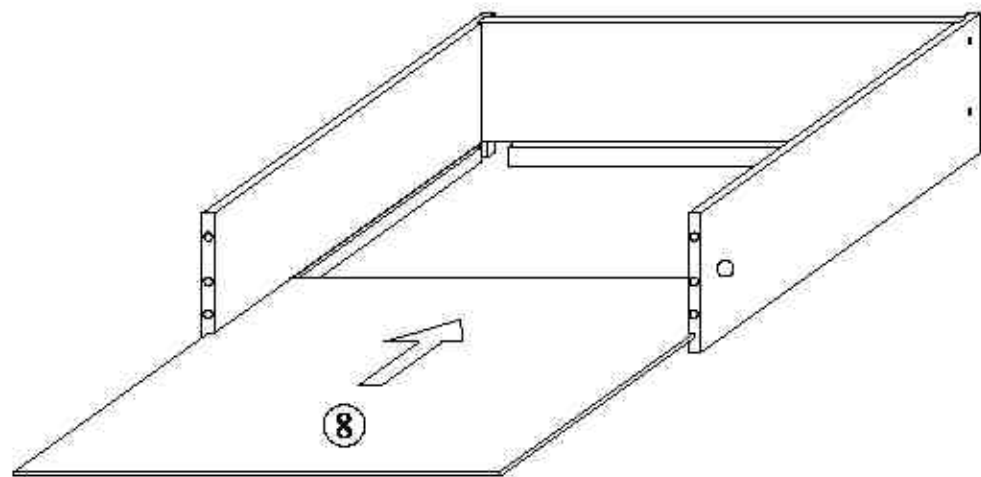
⑬ Соединить накладку и корпус ящика



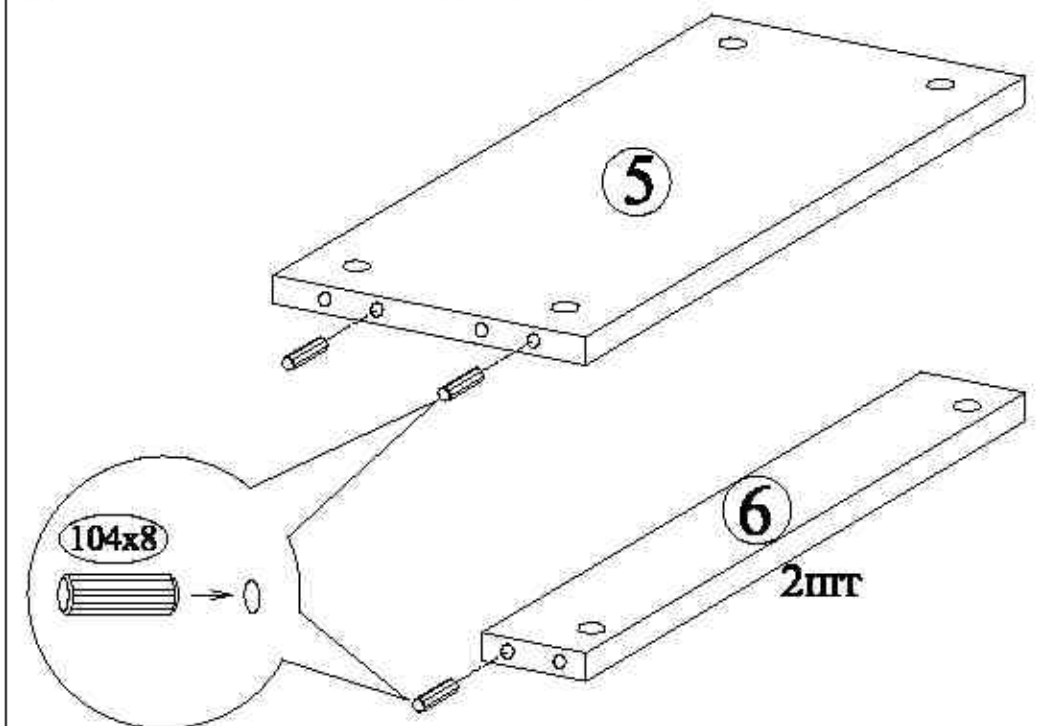
10 Собрать корпус выдвижного ящика



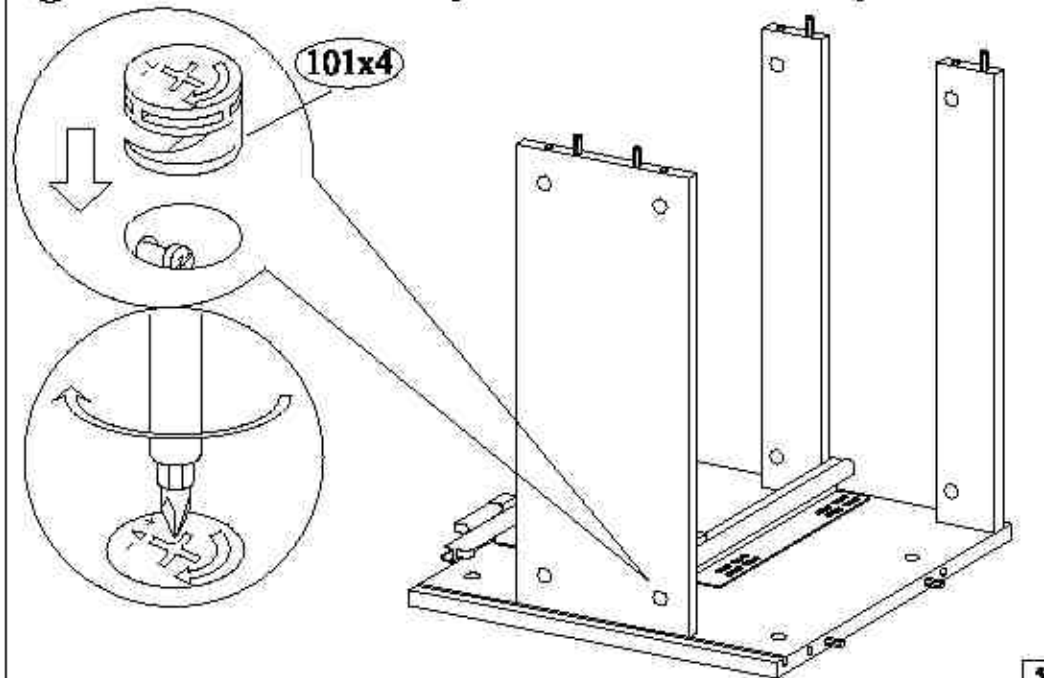
11 Вставить дно в корпус ящика



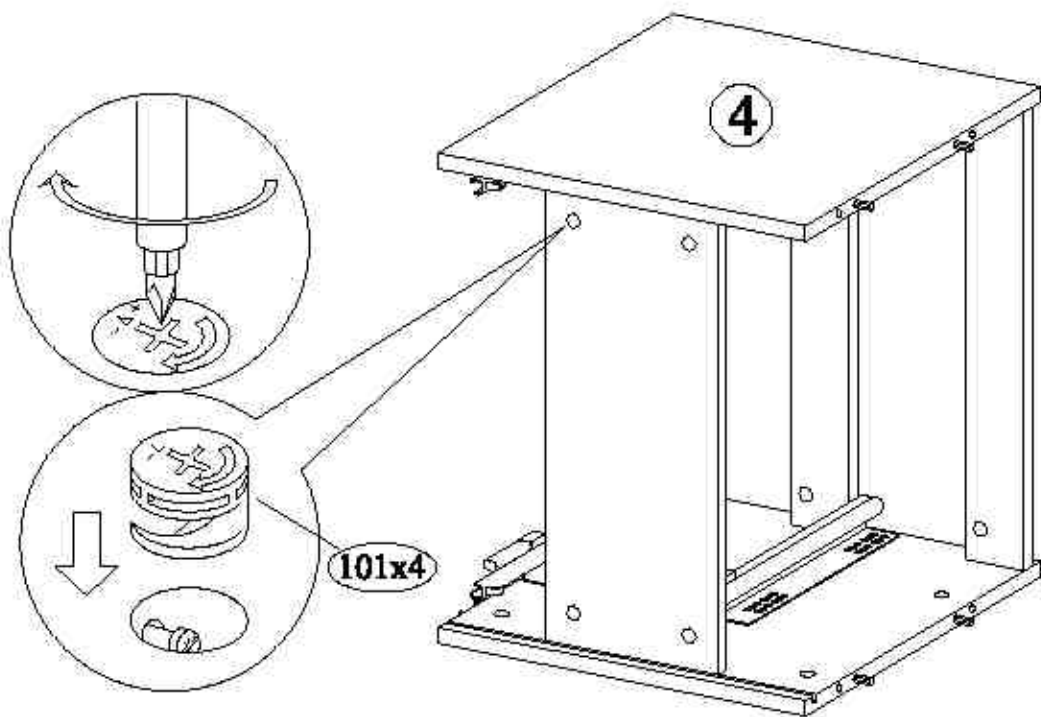
4 Вставить шканты в стенку жесткости и планки



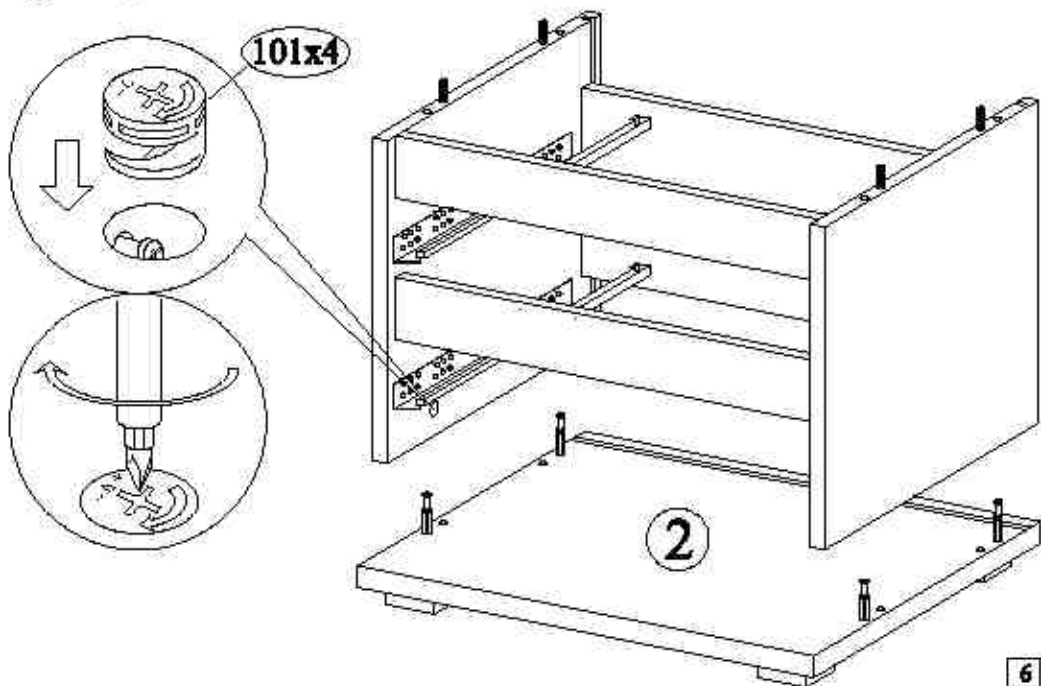
5 К стенке боковой левой установить планки и стенку жесткости



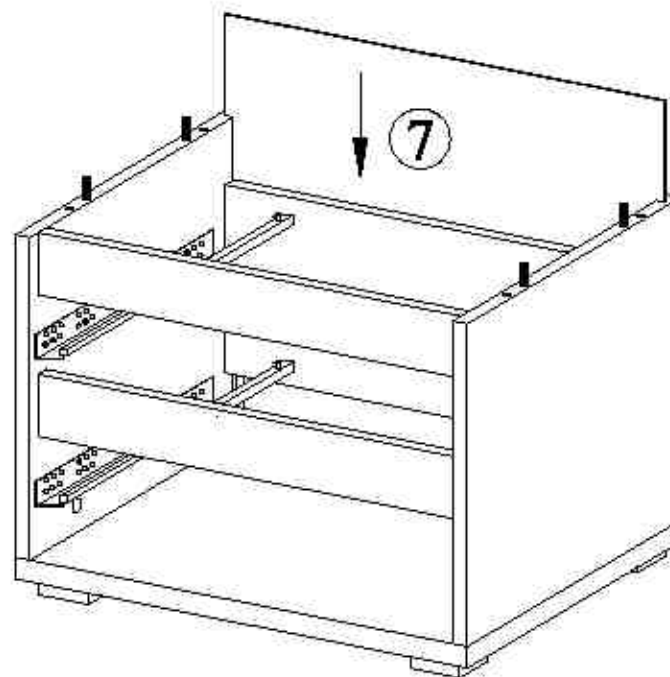
6 Установить стенку боковую правую



7 Соединить стенки боковые и основание



8 Вставить стенку заднюю



9 Соединить стенки боковые и крышку

