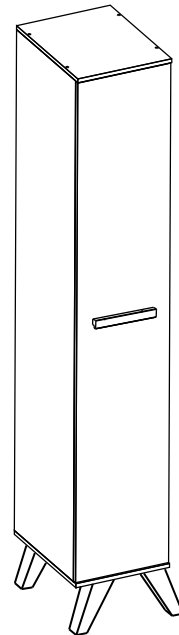


## Шкаф 400 высокий

СП.0122.401

Спальня “Вега Скандинавия”



### Гарантия:

Предприятие-изготовитель гарантирует покупателю сохранение всех качественных показателей мебели, обусловленных ГОСТ 16371 -2014 и ГОСТ 19917 -2014 в течение 18 месяцев при соблюдении условий транспортирования, правил сборки, эксплуатации и хранения.

Претензии по качеству и комплектности мебели принимаются в пределах гарантийного срока по месту покупки. Для выполнения предприятием-изготовителем гарантийных обязательств, выявления несоответствий и установления причин их возникновения необходимо сохранить и предоставить:

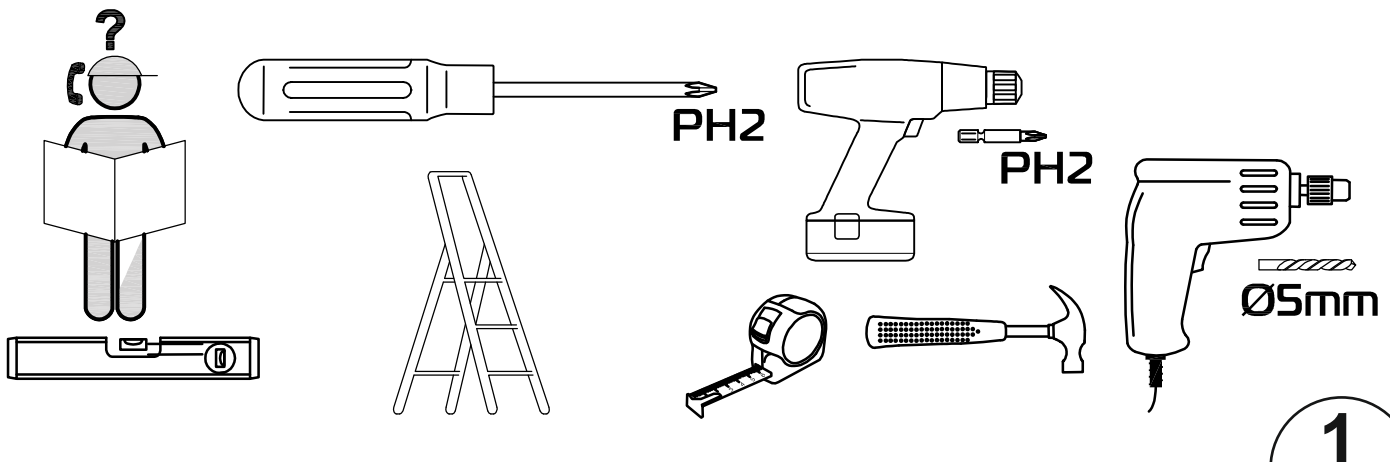
- 1) части упаковки с наклеенными этикетками, номером партии или ростером (или их фотографии);
- 2) фотографии распечатанных упаковок, где обнаружен заводской брак деталей;
- 3) фотографии узлов, деталей собираемого изделия, если заводской брак обнаружен до сборки и в процессе сборки.

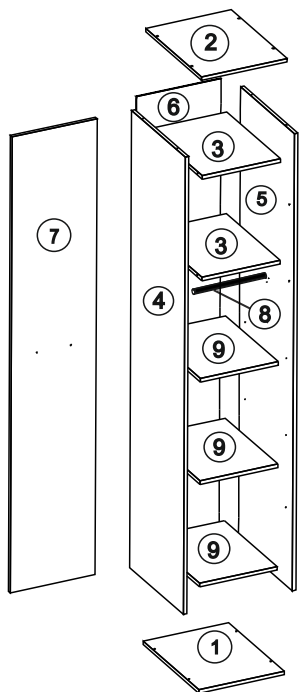
Предприятие оставляет за собой право внесения частичных изменений в конструкцию мебели и комплектующие изделия.

### Не являются гарантийным случаем:

Различные повреждения деталей и узлов изделий (бой, сколы, царапины, расслоения, оплавление, набухание ЛДСП и др.), возникшие в результате перевозки самовывозом, самостоятельной сборки, нарушений правил эксплуатации. Замена деталей и узлов изделий, не попадающих под гарантийный случай, производится за дополнительную оплату

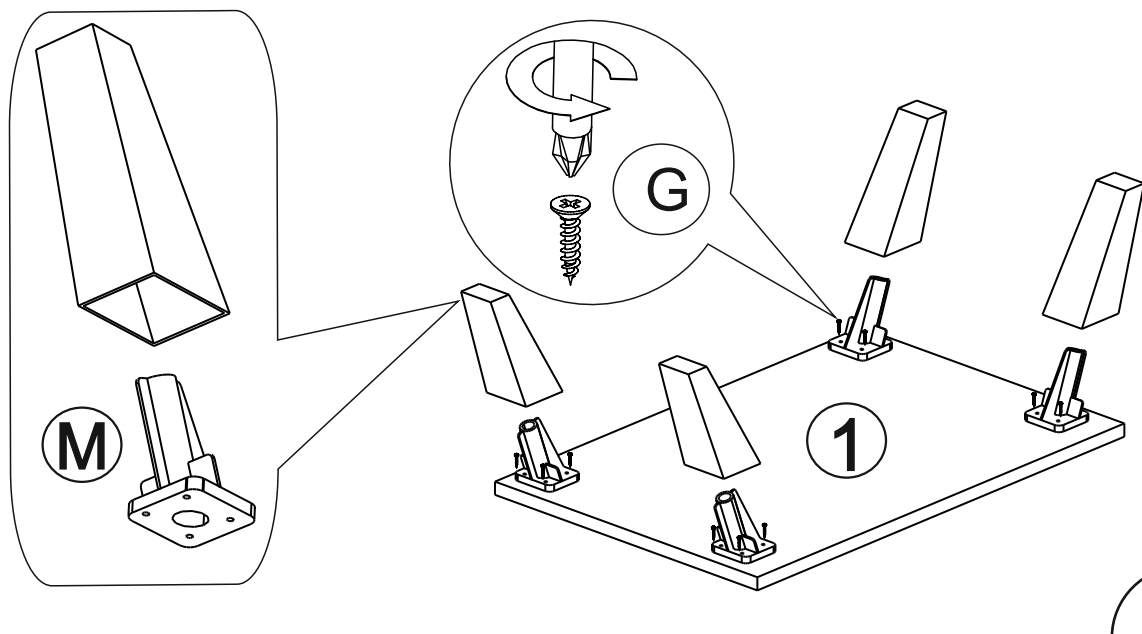
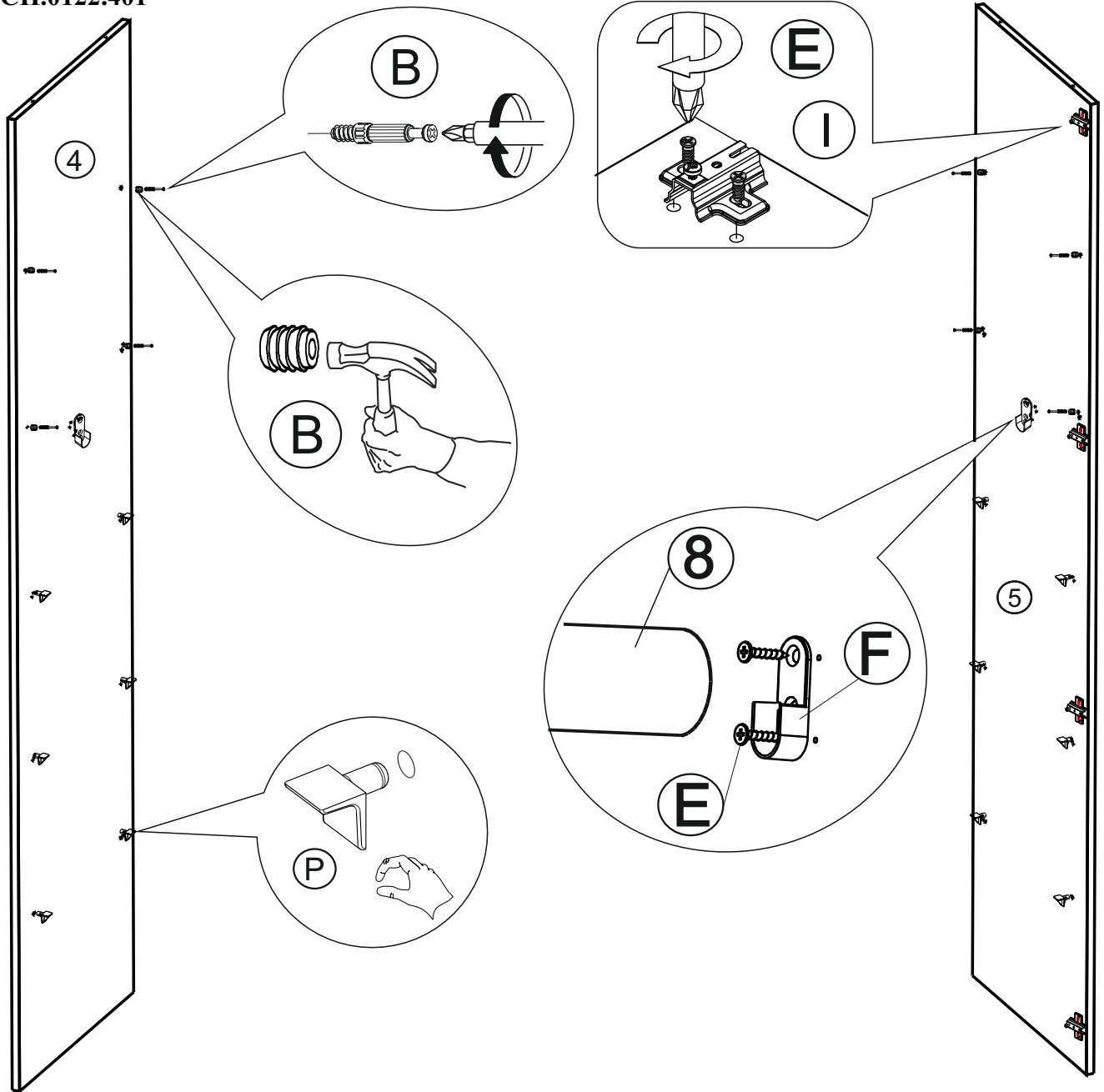
**Внимание!!!** Предприятие оставляет за собой право вносить в изделие конструктивные изменения, в том числе с заменой фурнитуры.



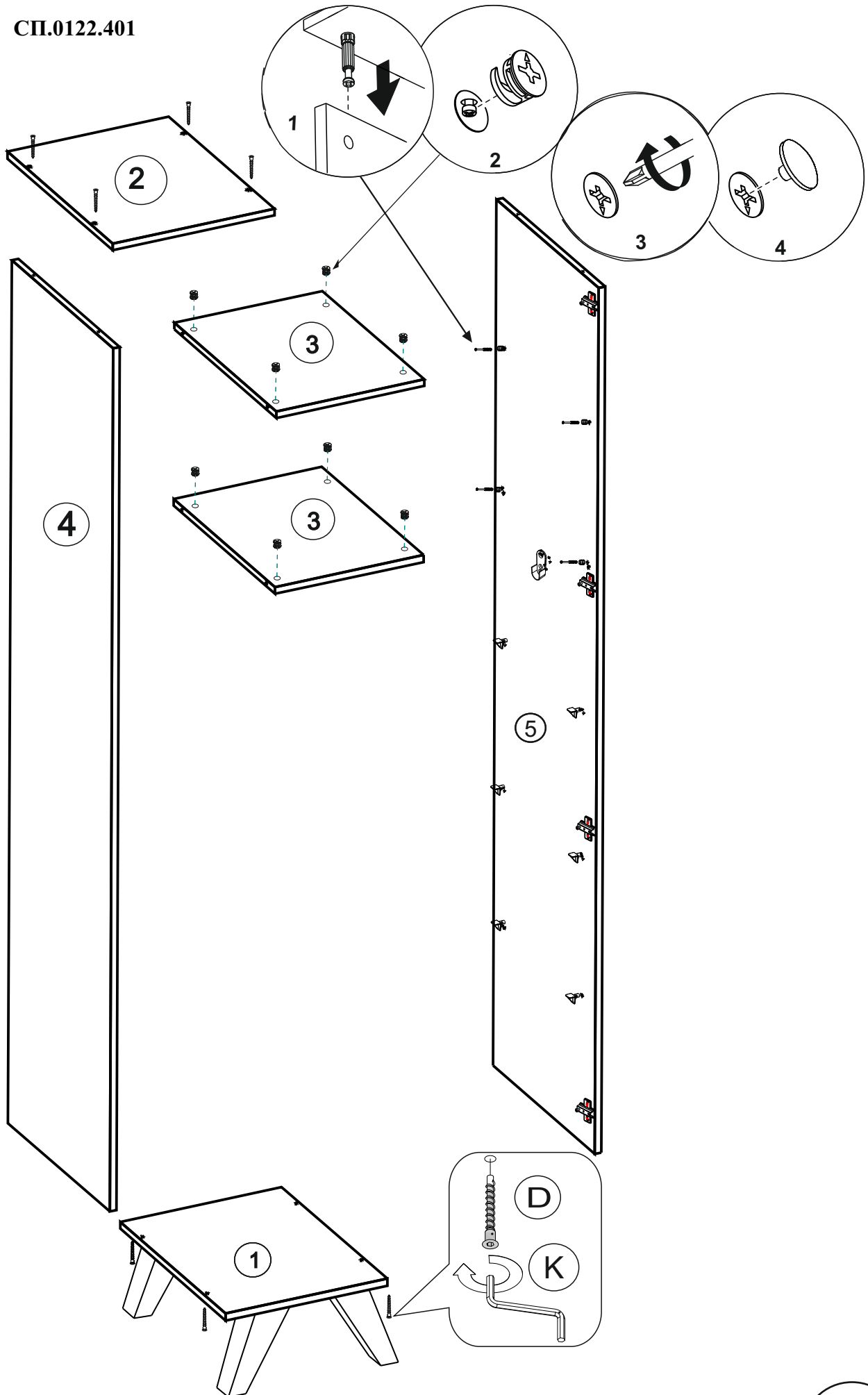


①	Дно 400x520 (x1)	упак. 1
②	Крышка 400x520 (x1)	упак. 1
③	Горизонт 367x500 (x2)	упак. 1
④	Бок 2123x500 (x1)	упак. 1
⑤	Бок 2123x500 (x1)	упак. 1
⑥	Задняя стенка 2151x395 (x1)	упак. 1
⑦	Дверь 2117x397 (x1)	упак. 2
⑧	Штанга металлическая х361 (x1)	упак. 1
⑨	Полка 364x490 (x3)	упак. 1
	Фурнитура	упак. 3

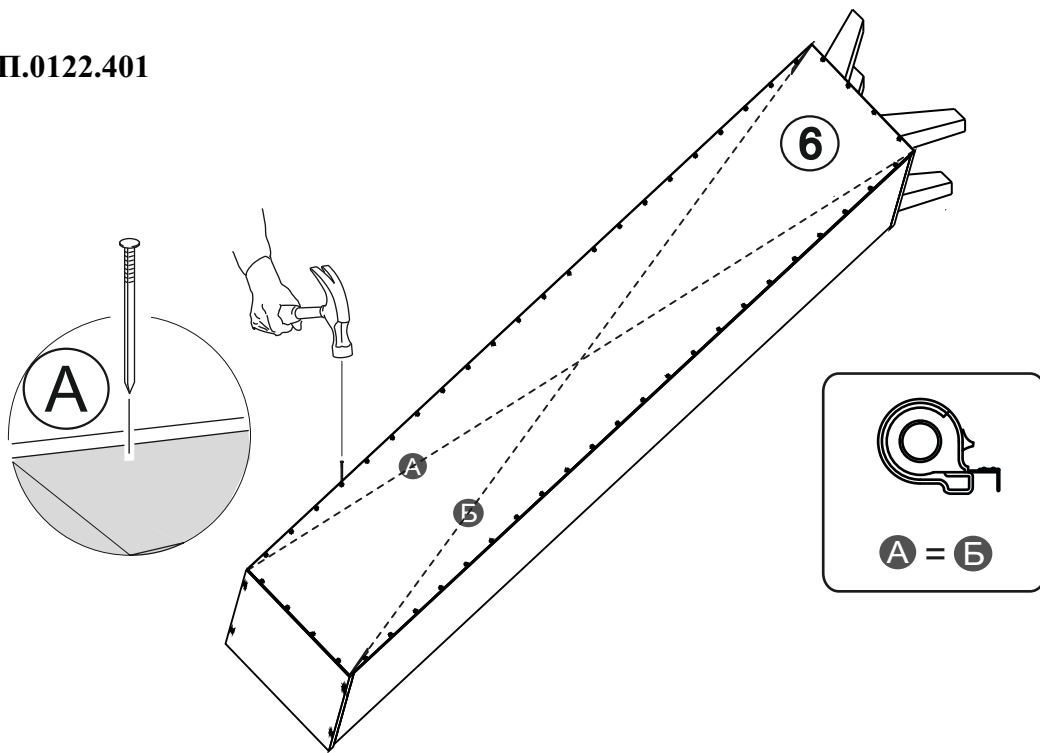
A		ГВОЗДИ	- 50 ШТ
B		ЭКСЦЕНТРИК	- 8 ШТ
C		ЗАГЛУШКА ЭКСЦЕНТРИКА	- 8 ШТ
D		ЕВРОВИНТ х50	- 8 ШТ
E		САМОРЕЗ 3,5x16	- 22 ШТ
F		ШТАНГОДЕРЖАТЕЛЬ	- 2 ШТ
G		САМОРЕЗ 4x25	- 16 ШТ
H		ЗАГЛУША ЕВРОВИНТА	- 8 ШТ
I		ПЕТЛЯ НАКЛАДНАЯ С ДОВОДЧИКОМ	- 4 ШТ
K		КЛЮЧ	- 1 ШТ
L		РУЧКА - ПЛАНКА	- 1 ШТ
M		ОПОРА	- 4 ШТ
P		ПОЛКОДЕРЖАТЕЛЬ	- 12 ШТ
R		АМОРТИЗАТОР	- 2 ШТ
S		САМОРЕЗ 4x30	- 2 ШТ



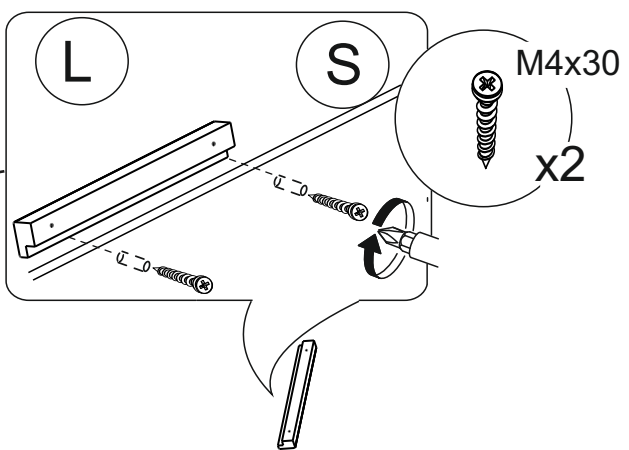
СП.0122.401



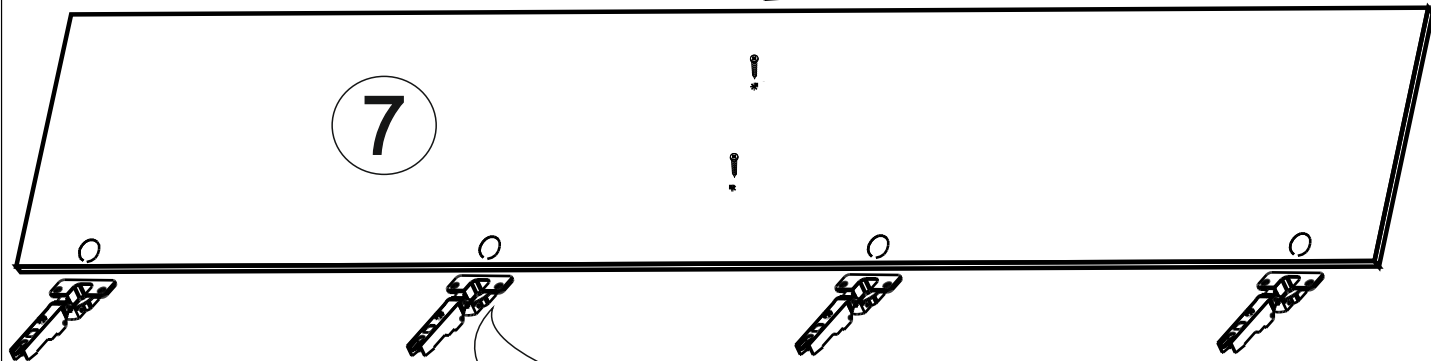
СП.0122.401



2X

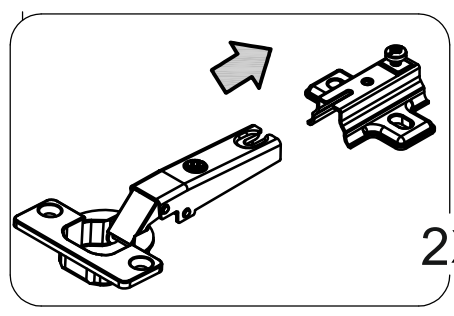
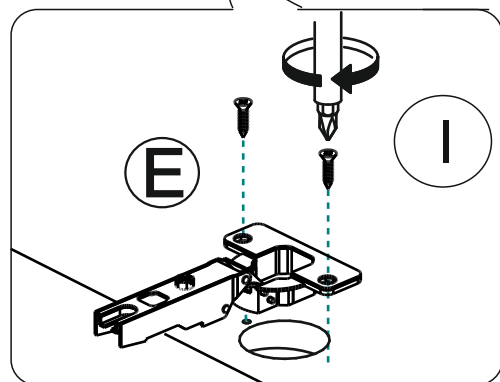


7



E

I



5

СП.0122.401

