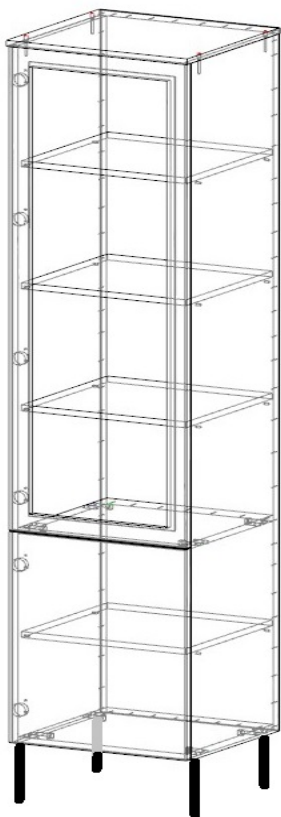


Схема сборки СП «Капри 2»

Витрина 540 правая (СП.0130.405)

Витрина 540 левая (СП.0130.409)



Обращаем Ваше внимание! Оттенки цветов рисунков и материалов (ЛДСП, Пленка ПВХ, отделка и др.), могут отличаться от рисунков каталога, изображений на сайте, а также при комплектации изделий из разных партий.

Правила эксплуатации корпусной мебели

1. Рекомендуемая температура воздуха +10 °С - +25 °С.
2. Рекомендуемая относительная влажность 65 ± 15%.
3. Не допускать прямого воздействия солнечных лучей на мебель.
4. Мебель не размещать вблизи отопительных приборов, сырых и холодных стен.
5. Нельзя использовать для чистки поверхности абразивные материалы.
6. Не допускать попадания на мебель горячих предметов (утюги, посуда с кипятком и пр.)
7. Во избежание опрокидывания, мебель должна быть надежно прикреплена к стене. Для крепления к стене используйте крепёж, подходящий для материала стен Вашего дома.
8. Не разрешайте детям виснуть на дверцах, использовать полки и выдвижные ящики в качестве лестницы. Это может привести к серьезным травмам.
9. Нагрузка на мебель и её части (полки, ящики, сидения и пр.) не должна превышать установленных производителем норм, указанных в инструкции по сборке. Не рекомендуется вставать на мебель, прыгать, подвергать повышенным динамическим нагрузкам. Рекомендуется периодически проверять плотность резьбовых соединений крепления механизмов трансформации и подтягивать их при необходимости.
10. Всегда содержите поверхность мебели сухой. При необходимости, протирайте поверхности мебели сухой мягкой тканью (фланель, сукно, войлок и т. п.).
11. От новой мебели может исходить естественный запах материалов, из которых она изготовлена. Запах может сохраняться в течение 3 – х недель с момента сборки. Для снижения интенсивности запаха рекомендуется протирать мебель тканью, смоченной мягким моющим средством, вытирать чистой сухой тканью и проветривать помещение.

Гарантия:

Предприятие-изготовитель гарантирует покупателю сохранение всех качественных показателей мебели, обусловленных ГОСТ 16371-2014 и ГОСТ 19917-2014, в течение 18 месяцев при соблюдении условий транспортирования, правил сборки, эксплуатации и хранения.

Претензии по качеству и комплектности мебели принимаются в пределах гарантийного срока по месту покупки. Для выполнения предприятием-изготовителем гарантийных обязательств, выявления несоответствий и установления причин их возникновения необходимо сохранить и предоставить:

- 1) части упаковки с наклеенными этикетками, номером партии или ростером (или их фотографии);
- 2) фотографии распечатанных упаковок, где обнаружен заводской брак деталей;
- 3) фотографии узлов, деталей собираемого изделия, если заводской брак обнаружен до сборки и в процессе сборки.

Предприятие оставляет за собой право внесения частичных изменений в конструкцию мебели и комплектующие изделия.

Не являются гарантийным случаем:

Различные повреждения деталей и узлов изделий (бой, сколы, царапины, расслоения, оплавление, набухание ЛДСП и др.), возникшие в результате перевозки самовывозом, самостоятельной сборки, нарушений правил эксплуатации. Замена деталей и узлов изделий, не попадающих под гарантийный случай, производится за дополнительную оплату.

Перечень деталей «Витрина 540»

Наименование	Размер	Количество	№ упаковки
1. Крышка	544 x 422	1	1
2. Боковая стенка левая	1903 x 400	1	1
3. Задняя стенка ХДФ	1915 x 536	1	4
4. Боковая стенка правая	1903 x 400	1	1
5. Полка	504 x 390	4	1
7. Горизонт	508 x 400	1	1
8. Горизонт	508 x 400	1	1
9. Дверь со стеклом	1319 x 536	1	2
10. Дверь	576 x 536	1	3
11. Опоры		4	5
12. Фурнитура			5




Примечание:

Мебель изготавливается из ЛДСП сорта. Возможны незначительные дефекты на невидимых поверхностях деталей.

Перед сборкой:

1. Проверить внешний вид и целостность деталей в упаковке.
2. Претензии по их повреждению принимаются только у изделий без следов сборки.
3. Сохраните упаковку и инструкцию до окончания сборки.
4. Прежде чем начинать сборку убедитесь в соответствии выбранного Вами изделия.
5. Проверьте количество деталей и фурнитуры по перечню.
6. Предприятие – оставляет за собой право вносить некоторые конструктивные изменения, не ухудшающие внешний вид и не влияющие на функциональные свойства изделия.
7. Соблюдайте порядок сборки, приводимый в данной инструкции.
8. Сборку рекомендуется производить с помощью специалиста, так как неправильная сборка может привести к опрокидыванию мебели, что может повлечь за собой ущерб или телесные повреждения.
9. Перемещайте мебель и её детали бережно, слегка приподнимая их.
10. Сборка должна производиться на ровной поверхности.

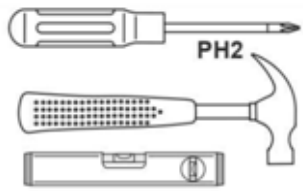
Фурнитура

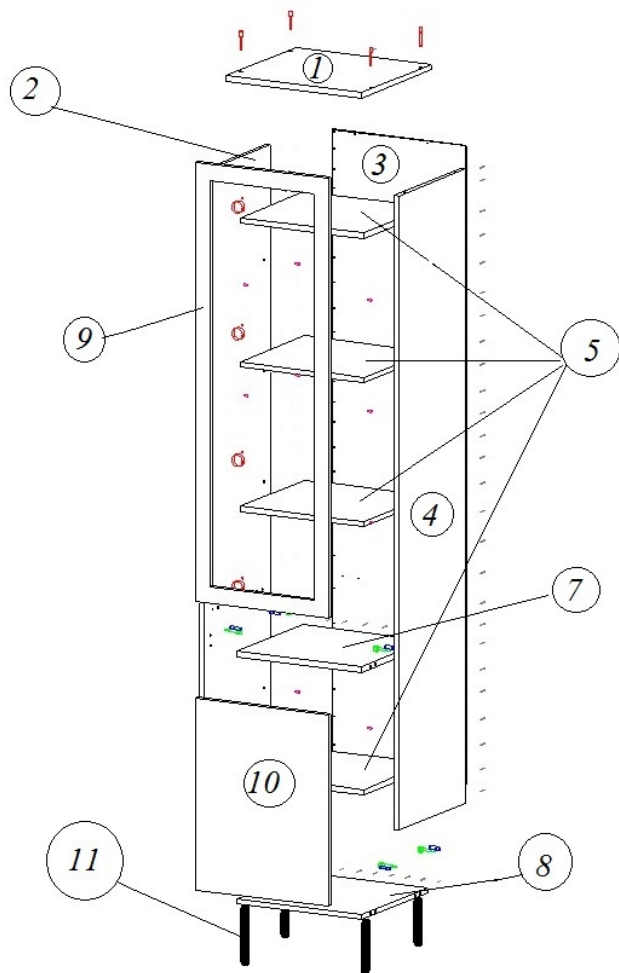
А. Ключ шестигранный  1 шт.	В. Саморез 3,5 x 16  27 шт.	С. Эксцентрик саморез  8 шт.	Д. Гвозди  52 шт.
Е. Заглушка для эксц.  8 шт.	Ф. Амортизатор накладной  1 шт.	Г. Опора Н180  4 шт.	Н. Ручка ЕКС3042  1 шт.
И. Шкант  8 шт.	Ж. Винт 4x20  2 шт.	К. Евровинт х50  4 шт.	Л. Петля накладная с доводчиком  6 шт.
М. Полкодержатель  16 шт.	Н. Заглушка для евровинта  4 шт.	Р. Саморез 4 x 19  16 шт.	

Внимание!

Производитель оставляет за собой право не комплектовать наружную и внутреннюю невидимую фурнитуру, а также технологические отверстия заглушками.

Необходимый инструмент для сборки мебели





Порядок сборки.

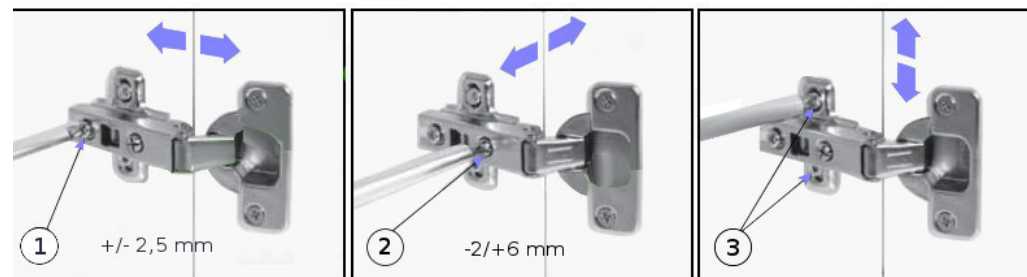
1. Вкрутить стержни эксцентриков (С) в глухие отверстия на боковых стенках (2, 4).
2. Вставить шайбы эксцентриков (С) в глухие отверстия на горизонтах (7, 8).
3. Вставить шканты (I) в торцевые отверстия деталей (7, 8).
4. Прикрепить боковую стенку (2, 4) к горизонтам (7, 8) эксцентриками (С) и шкантами (I).
5. Закрепить деталь (1) на боковых стенках (2, 4) евровинтами (К).
6. Проверить диагонали и после этого прибить заднюю стенку (3) гвоздями (D).
7. Установить и закрепить опоры (G) на детали (8) саморезами (P).

ВНИМАНИЕ!!! Во избежание излома в местах крепления металлических опор (ножек) к нижнему горизонту, запрещается:

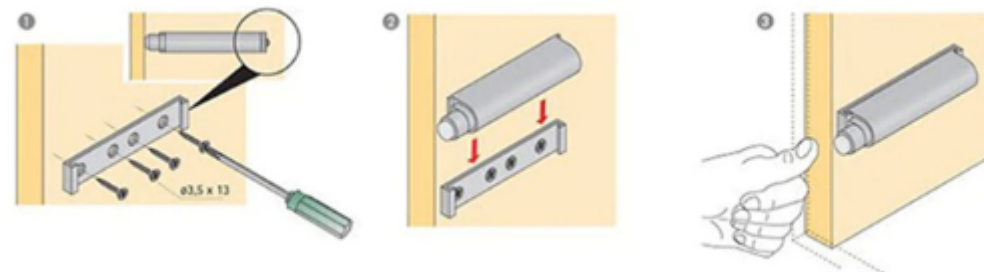
- производить нагрузку на одну опору в процессе установки изделия в вертикальное положение.
- перемещать изделие не отрывая от поверхности пола.

8. Просверлить отверстия $\varnothing 5$ на двери (10) там где должна стоять ручка (H).
9. Установить и закрепить ручку (H) на двери (10) винтами (J).
10. Установить в отверстиях боковых стенок (2, 4) полкодержатели (M).
11. Закрепить планки петель (L) при помощи саморезов (B) на боковой стенке (2).
12. К двери (9, 10) прикрепить петли (L) саморезами (B).
13. Прикрепить амортизатор (F) на боковой стенке (4) саморезами (B).
14. Навесить на изделие двери (9, 10).
15. Небольшие отклонения выровнять регулировочными винтами.
16. Установить заглушки (E) в головки эксцентриков (С) и заглушки (N) в головки евровинтов (К).
17. Установить полки (5) внутрь изделия.

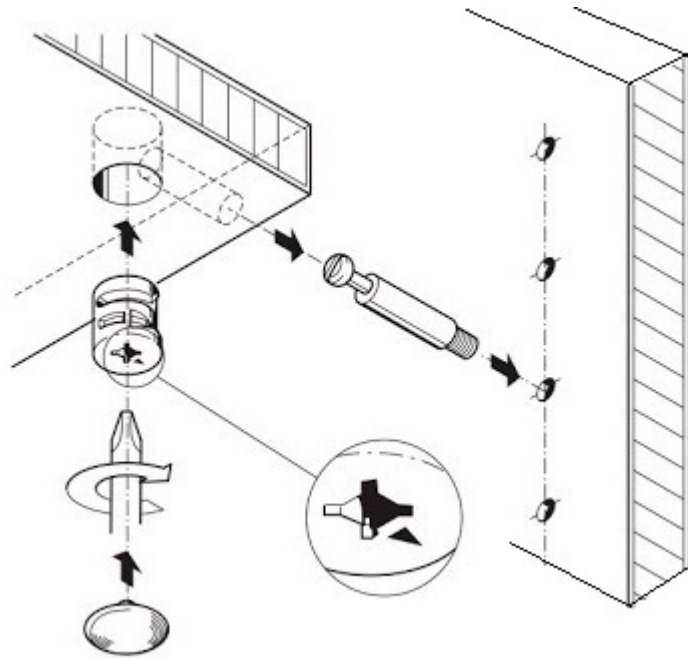
Регулировка петель.



Магнитный толкатель накладной, монтаж.



Установка стяжки эксцентриковой



Установка евровинта

