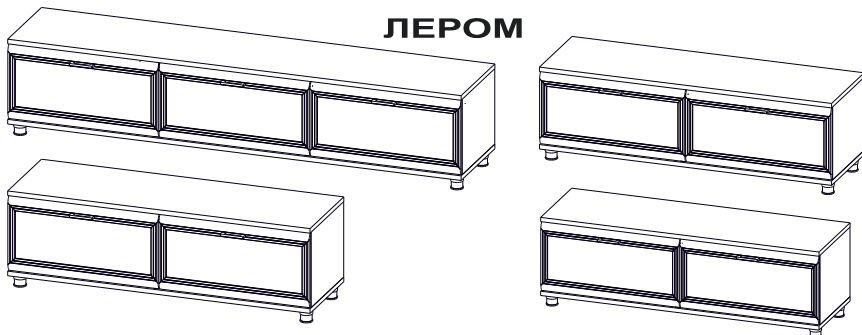


"ЛЕРОМ" - это гарантия высокого качества и экологической безопасности продукции.
Производство сертифицировано по Международному стандарту ISO 9001.
Декларация ТПС №: RU D-RU.РА01.В.30505; RU D-RU.РА01.В.29628; RU D-RU.РА01.В.28609.



**МЕБЕЛЬНАЯ КОМПАНИЯ
ЛЕРОМ**

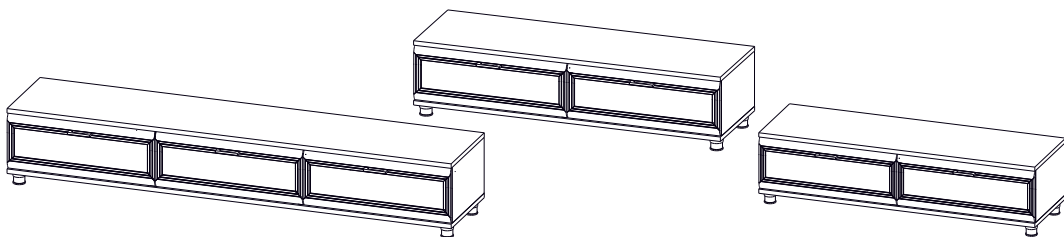


Модульная программа «Грейс»

| | | | |
|--------------------|--------------------|--------------------|--------------------|
| ТБ-5037 | ТБ-5038 | ТБ-5040 | ТБ-5039 |
| Тумба | Тумба | Тумба | Тумба |
| 464x2160x442 | 464x1800x442 | 464x1440x442 | 464x1620x442 |
| Вес модуля - 65кг. | Вес модуля - 52кг. | Вес модуля - 44кг. | Вес модуля - 48кг. |

Модульная программа «Мелисса»

| | | | |
|--------------------|--------------------|--------------------|--------------------|
| ТБ-2837 | ТБ-2838 | ТБ-2840 | ТБ-2839 |
| Тумба | Тумба | Тумба | Тумба |
| 464x2160x448 | 464x1800x448 | 464x1440x448 | 464x1620x448 |
| Вес модуля - 65кг. | Вес модуля - 52кг. | Вес модуля - 44кг. | Вес модуля - 48кг. |



Модульная программа «Грейс»

| | | |
|--------------------|--------------------|--------------------|
| ТБ-5071 | ТБ-5072 | ТБ-5073 |
| Тумба | Тумба | Тумба |
| 374x2160x442 | 374x1620x442 | 374x1260x442 |
| Вес модуля - 58кг. | Вес модуля - 50кг. | Вес модуля - 36кг. |

Модульная программа «Мелисса»

| | | |
|--------------------|--------------------|--------------------|
| ТБ-2871 | ТБ-2872 | ТБ-2873 |
| Тумба | Тумба | Тумба |
| 374x2160x448 | 374x1620x448 | 374x1260x448 |
| Вес модуля - 60кг. | Вес модуля - 44кг. | Вес модуля - 37кг. |

Уважаемые покупатели!

Перед началом сборки, необходимо ознакомиться с инструкцией и убедиться в правильности полученных вами комплектующих деталей (Таблица №1) и комплекта фурнитуры (Таблица №2)

Сохраняйте этикетки с упаковок до момента окончательной сборки!

В случае обнаружения дефектов, повреждения упаковки, для обращения к продавцу Вам понадобится информация размещенная на этикетке:
(№ упаковки, дата изготовления, номер штампа ОТК)



www.lerom.ru

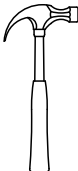
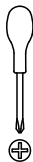
e-mail: service@lerom.ru

отдел сервиса: (8412) 65-33-06

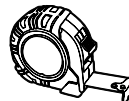
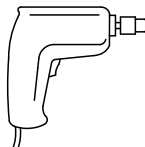
Режим работы: пн-пт 8.00-17.00 МСК сб-вс выходной



Инструменты необходимые для сборки



Ø 2.5mm
Ø 5mm



Сборку следует производить на ровной поверхности застеленной тканью

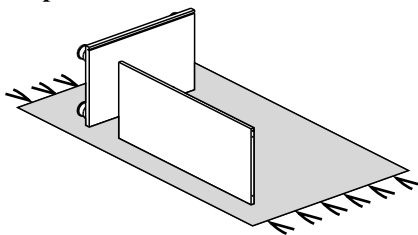
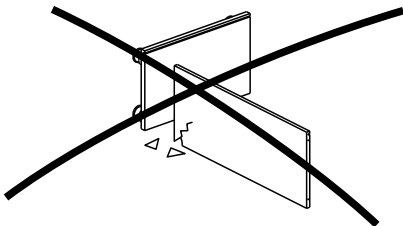


Таблица №1

| КОМПЛЕКТОВОЧНАЯ ВЕДОМОСТЬ | | | | | кол-во упаковок | | | | | | |
|---------------------------|---|--------------------|----------|--------|-----------------|---------|---------|---------|---------|---------|---------|
| | * | наименование | размер | кол-во | ТБ-2837 | ТБ-2838 | ТБ-2839 | ТБ-2840 | ТБ-2871 | ТБ-2872 | ТБ-2873 |
| Упаковка №4023 | 1 | боковая стенка | 360x426 | 2 | 1 | 1 | 1 | 1 | - | - | - |
| | 2 | перегородка | 360x412 | 1 | | | | | | | |
| Упаковка №4024 | 1 | боковая стенка | 270x426 | 2 | - | - | - | - | 1 | 1 | 1 |
| | 2 | перегородка | 270x412 | 1 | | | | | | | |
| Упаковка №4025 | | перегородка | 270x412 | 1 | - | - | - | - | 1 | - | - |
| Упаковка №4028 | | перегородка | 360x412 | 1 | 1 | - | - | - | - | - | - |
| Упаковка №4819 | | крышка | 1801x442 | 2 | - | 1 | - | - | - | - | - |
| Упаковка №4820 | | крышка | 1621x442 | 2 | - | - | 1 | - | - | 1 | - |
| Упаковка №4821 | 3 | крышка | 2161x442 | 2 | 1 | - | - | - | 1 | - | - |
| Упаковка №4822 | | крышка | 1261x442 | 2 | - | - | - | - | - | - | 1 |
| Упаковка №4823 | | крышка | 1441x442 | 2 | - | - | - | 1 | - | - | - |
| Упаковка №4581 | | накладка ящика | 356x716 | 3 | 1 | - | - | - | - | - | - |
| Упаковка №4582 | | накладка ящика | 356x716 | 2 | - | - | - | 1 | - | - | - |
| Упаковка №4583 | | накладка ящика | 356x896 | 2 | - | 1 | - | - | - | - | - |
| Упаковка №4584 | 4 | накладка ящика | 356x806 | 2 | - | - | 1 | - | - | - | - |
| Упаковка №4585 | | накладка ящика | 266x716 | 3 | - | - | - | - | 1 | - | - |
| Упаковка №4586 | | накладка ящика | 266x806 | 2 | - | - | - | - | - | 1 | - |
| Упаковка №4587 | | накладка ящика | 266x626 | 2 | - | - | - | - | - | - | 1 |
| Упаковка №3656 | | задняя стенка ОДВП | 376x892 | 2 | - | 1 | - | - | - | - | - |
| Упаковка №3657 | | задняя стенка ОДВП | 376x802 | 2 | - | - | 1 | - | - | - | - |
| Упаковка №3661 | | задняя стенка ОДВП | 286x802 | 2 | - | - | - | - | - | 1 | - |
| Упаковка №3662 | 5 | задняя стенка ОДВП | 286x622 | 2 | - | - | - | - | - | - | 1 |
| Упаковка №4624 | | задняя стенка ОДВП | 376x712 | 2 | 1 | - | - | - | - | - | - |
| Упаковка №4627 | | задняя стенка ОДВП | 376x720 | 1 | - | - | - | - | - | - | - |
| Упаковка №4628 | | задняя стенка ОДВП | 286x712 | 2 | - | - | - | - | 1 | - | - |
| | | задняя стенка ОДВП | 286x720 | 1 | | | | | | | |
| Упаковка №4406 | 6 | стенка ящика | 407x220 | 6 | 1 | - | - | - | - | - | - |
| | 7 | стенка ящика | 654x220 | 3 | | | | | | | |
| | 8 | дно ящика ОДВП | 658x392 | 3 | | | | | | | |
| Упаковка №4407 | 6 | стенка ящика | 407x220 | 4 | - | 1 | - | - | - | - | - |
| | 7 | стенка ящика | 834x220 | 2 | | | | | | | |
| | 8 | дно ящика ОДВП | 838x392 | 2 | | | | | | | |
| Упаковка №4408 | 6 | стенка ящика | 407x220 | 4 | - | - | 1 | - | - | - | - |
| | 7 | стенка ящика | 744x220 | 2 | | | | | | | |
| | 8 | дно ящика ОДВП | 748x392 | 2 | | | | | | | |
| Упаковка №4409 | 6 | стенка ящика | 407x220 | 4 | - | - | - | 1 | - | - | - |
| | 7 | стенка ящика | 654x220 | 2 | | | | | | | |
| | 8 | дно ящика ОДВП | 658x392 | 2 | | | | | | | |
| Упаковка №4415 | 6 | стенка ящика | 407x194 | 6 | - | - | - | - | 1 | - | - |
| | 7 | стенка ящика | 654x194 | 3 | | | | | | | |
| | 8 | дно ящика ОДВП | 658x392 | 3 | | | | | | | |
| Упаковка №4416 | 6 | стенка ящика | 407x194 | 4 | - | - | - | - | - | 1 | - |
| | 7 | стенка ящика | 744x194 | 2 | | | | | | | |
| | 8 | дно ящика ОДВП | 748x392 | 2 | | | | | | | |
| Упаковка №4417 | 6 | стенка ящика | 407x194 | 4 | - | - | - | - | - | - | 1 |
| | 7 | стенка ящика | 564x194 | 2 | | | | | | | |
| | 8 | дно ящика ОДВП | 568x392 | 2 | | | | | | | |
| | | фурнитура | | 1 | 1 | 1 | 1 | 1 | 1 | 1 | 1 |



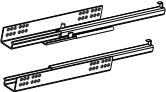

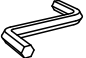

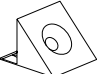


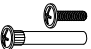


*** - Номер позиции соответствует детали на схемах сборки**

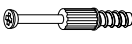
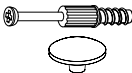

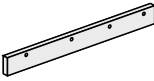

Таблица №1

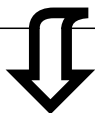
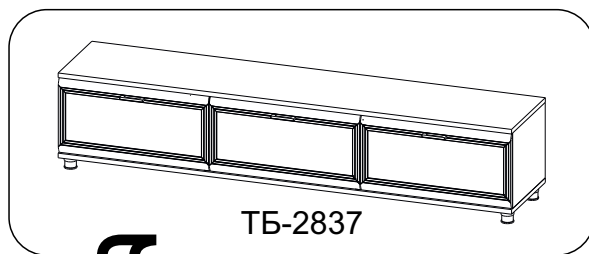
| КОМПЛЕКТОВОЧНАЯ ВЕДОМОСТЬ | | | | кол-во упаковок | | | | | | | |
|---------------------------|--------------------|--------------------|----------|-----------------|---------|---------|---------|---------|---------|---------|---------|
| | * | наименование | размер | кол-во | ТБ-5037 | ТБ-5038 | ТБ-5039 | ТБ-5040 | ТБ-5071 | ТБ-5072 | ТБ-5073 |
| Упаковка №4023 | 1 | боковая стенка | 360x426 | 2 | 1 | 1 | 1 | 1 | - | - | - |
| | 2 | перегородка | 360x412 | 1 | | | | | | | |
| Упаковка №4024 | 1 | боковая стенка | 270x426 | 2 | - | - | - | - | 1 | 1 | 1 |
| | 2 | перегородка | 270x412 | 1 | | | | | | | |
| Упаковка №4025 | 2 | перегородка | 270x412 | 1 | - | - | - | - | 1 | - | - |
| Упаковка №4028 | | перегородка | 360x412 | 1 | 1 | - | - | - | - | - | - |
| Упаковка №4819 | | крышка | 1801x442 | 2 | - | 1 | - | - | - | - | - |
| Упаковка №4820 | | крышка | 1621x442 | 2 | - | - | 1 | - | - | 1 | - |
| Упаковка №4821 | 3 | крышка | 2161x442 | 2 | 1 | - | - | - | 1 | - | - |
| Упаковка №4822 | | крышка | 1261x442 | 2 | - | - | - | - | - | - | 1 |
| Упаковка №4823 | | крышка | 1441x442 | 2 | - | - | - | 1 | - | - | - |
| Упаковка №5581 | | накладка ящика | 356x716 | 1 | 3 | - | - | 2 | - | - | - |
| Упаковка №5583 | накладка ящика | 356x896 | 1 | - | 2 | - | - | - | - | - | |
| Упаковка №5584 | 4 | накладка ящика | 356x806 | 1 | - | - | 2 | - | - | - | - |
| Упаковка №5585 | | накладка ящика | 266x716 | 3 | - | - | - | - | 1 | - | - |
| Упаковка №5586 | | накладка ящика | 266x806 | 2 | - | - | - | - | - | 1 | - |
| Упаковка №5587 | | накладка ящика | 266x626 | 2 | - | - | - | - | - | - | 1 |
| Упаковка №3656 | | задняя стенка ОДВП | 376x892 | 2 | - | 1 | - | - | - | - | - |
| Упаковка №3657 | задняя стенка ОДВП | 376x802 | 2 | - | - | 1 | - | - | - | - | |
| Упаковка №3661 | задняя стенка ОДВП | 286x802 | 2 | - | - | - | - | - | 1 | - | |
| Упаковка №3662 | 5 | задняя стенка ОДВП | 286x622 | 2 | - | - | - | - | - | - | 1 |
| Упаковка №4624 | | задняя стенка ОДВП | 376x712 | 2 | 1 | - | - | - | - | - | - |
| | | задняя стенка ОДВП | 376x720 | 1 | | | | | | | |
| Упаковка №4627 | | задняя стенка ОДВП | 376x712 | 2 | - | - | - | 1 | - | - | - |
| Упаковка №4628 | | задняя стенка ОДВП | 286x712 | 2 | - | - | - | - | 1 | - | - |
| | задняя стенка ОДВП | 286x720 | 1 | | | | | | | | |
| Упаковка №4406 | 6 | стенка ящика | 407x220 | 6 | 1 | - | - | - | - | - | - |
| | 7 | стенка ящика | 654x220 | 3 | | | | | | | |
| | 8 | дно ящика ОДВП | 658x392 | 3 | | | | | | | |
| Упаковка №4407 | 6 | стенка ящика | 407x220 | 4 | - | 1 | - | - | - | - | - |
| | 7 | стенка ящика | 834x220 | 2 | | | | | | | |
| | 8 | дно ящика ОДВП | 838x392 | 2 | | | | | | | |
| Упаковка №4408 | 6 | стенка ящика | 407x220 | 4 | - | - | 1 | - | - | - | - |
| | 7 | стенка ящика | 744x220 | 2 | | | | | | | |
| | 8 | дно ящика ОДВП | 748x392 | 2 | | | | | | | |
| Упаковка №4409 | 6 | стенка ящика | 407x220 | 4 | - | - | - | 1 | - | - | - |
| | 7 | стенка ящика | 654x220 | 2 | | | | | | | |
| | 8 | дно ящика ОДВП | 658x392 | 2 | | | | | | | |
| Упаковка №4415 | 6 | стенка ящика | 407x194 | 6 | - | - | - | - | 1 | - | - |
| | 7 | стенка ящика | 654x194 | 3 | | | | | | | |
| | 8 | дно ящика ОДВП | 658x392 | 3 | | | | | | | |
| Упаковка №4416 | 6 | стенка ящика | 407x194 | 4 | - | - | - | - | - | 1 | - |
| | 7 | стенка ящика | 744x194 | 2 | | | | | | | |
| | 8 | дно ящика ОДВП | 748x392 | 2 | | | | | | | |
| Упаковка №4417 | 6 | стенка ящика | 407x194 | 4 | - | - | - | - | - | - | 1 |
| | 7 | стенка ящика | 564x194 | 2 | | | | | | | |
| | 8 | дно ящика ОДВП | 568x392 | 2 | | | | | | | |
| | | фурнитура | | 1 | 1 | 1 | 1 | 1 | 1 | 1 | 1 |

*** - Номер позиции соответствует детали на схемах сборки**

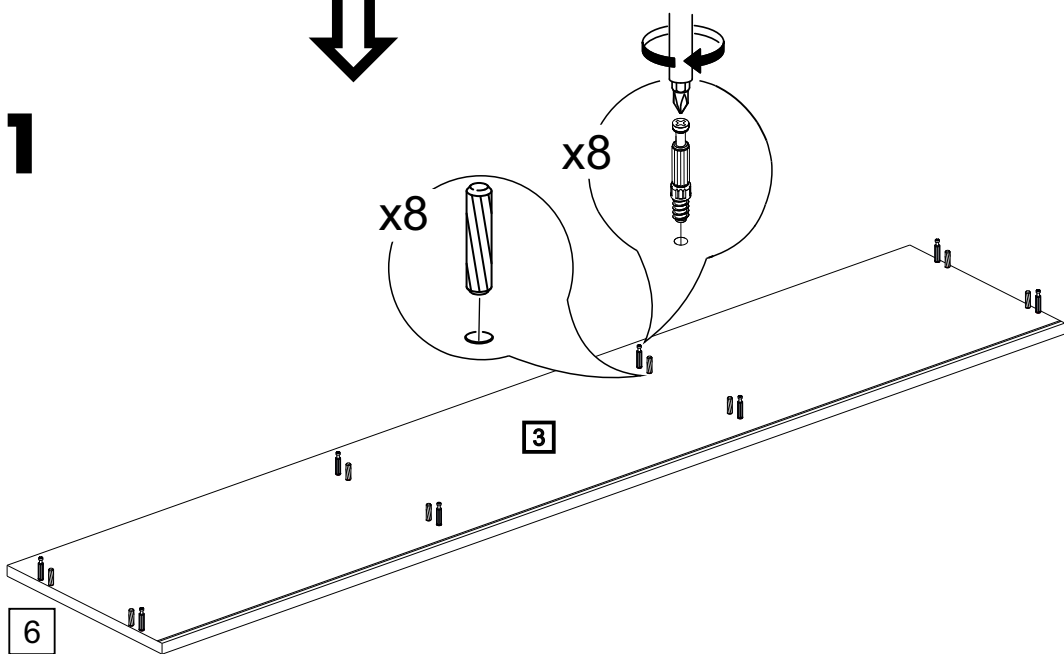
Таблица №2

| КОМПЛЕКТ ФУРНИТУРЫ | | ТБ-2837 ТБ-2871 ТБ-5037 ТБ-5071 | ТБ-2838,5038 ТБ-2839,5039 ТБ-2840,5040 ТБ-2872,5072 ТБ-2873,5073 |
|---|-----------------------------|--|--|
|  | Ручка | 3 | 2 |
|  | Шуруп 4x16 | 56 | 44 |
|  | Направляющая L=400 (Компл.) | 3 | 2 |
|  | Евровинт 7x50 | 6 | 4 |
|  | Ключ для евровинта | 1 | 1 |
|  | Евровинт 6,3x13 | 4 | 4 |
|  | Фиксатор | 26 | 22 |
|  | Скрепа для задней стенки | 4 | 2 |
|  | Шкант 8x30 | 16 | 12 |
|  | Стяжка межсекционная | 2 | 2 |
|  | Муфта с внутренней резьбой | 4 | 2 |
|  | Винт потай М4х10 | 8 | 4 |

| | | | |
|--|---|--------|--------|
|  H=10 | Стяжка эксцентриковая ДЛЯ ЯЩИКОВ | 12 | 8 |
|  H=13 | Стяжка эксцентриковая + заглушка (дюбель+эксцентрик) | 16 | 12 |
| “Грейс” “Мелисса”  | Опора | 6 | 5 |
|  | Монтажная планка | 4 | 2 |
|  | Винт M4x20 (для “Грейс”) Винт M4x10 (для “Мелисса”) | 6 6 | 4 4 |

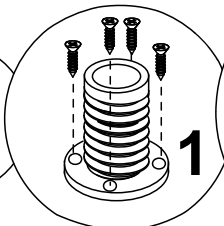


1

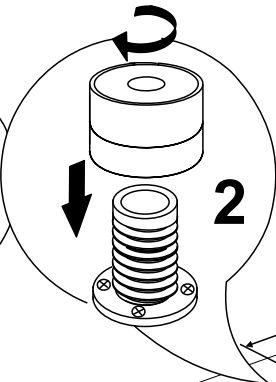


2

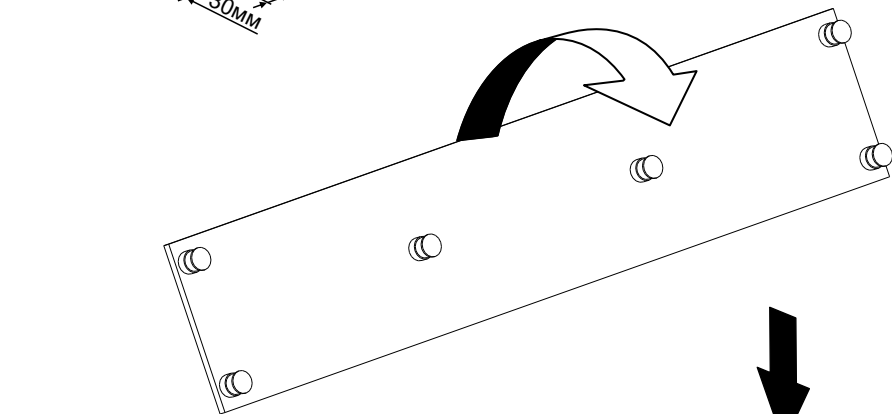
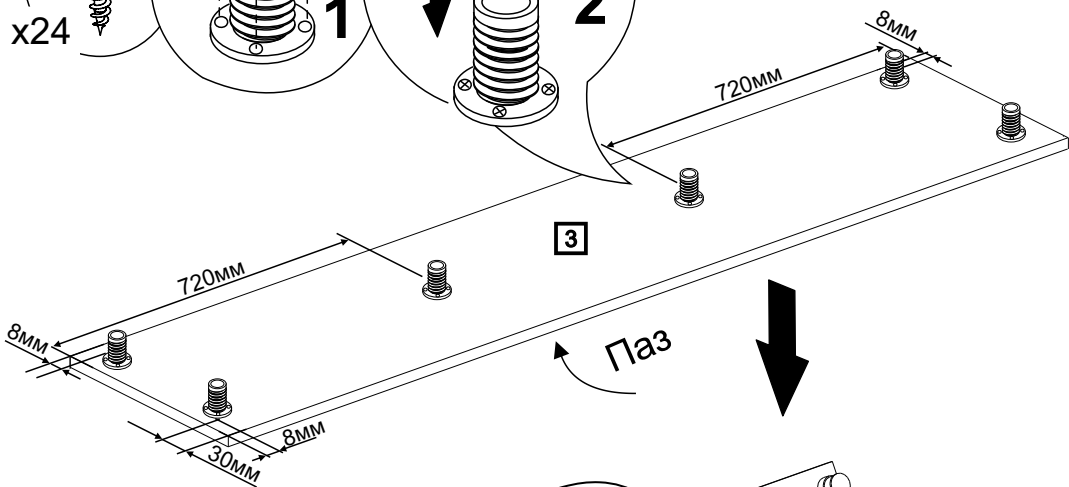
4x16
x24



1

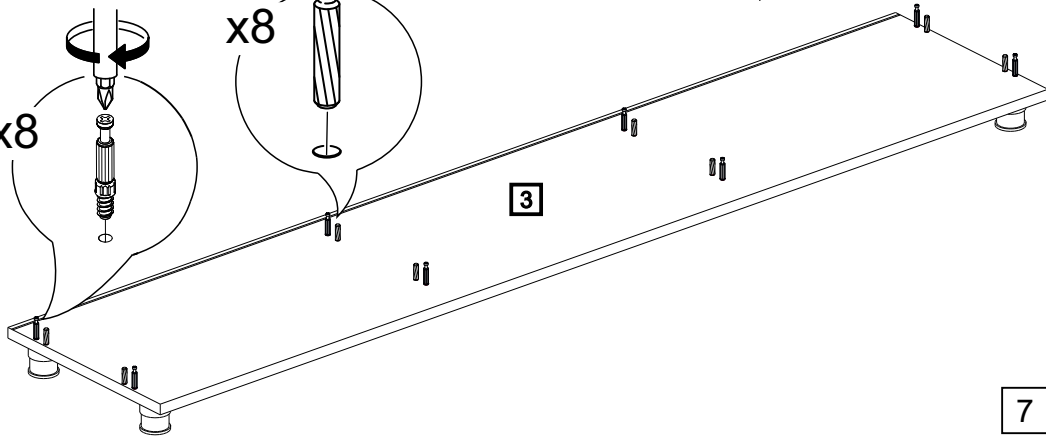
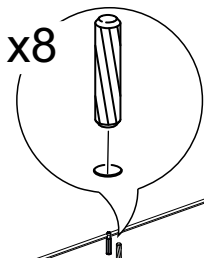
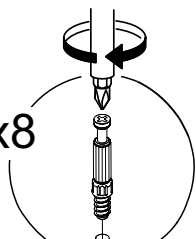


2



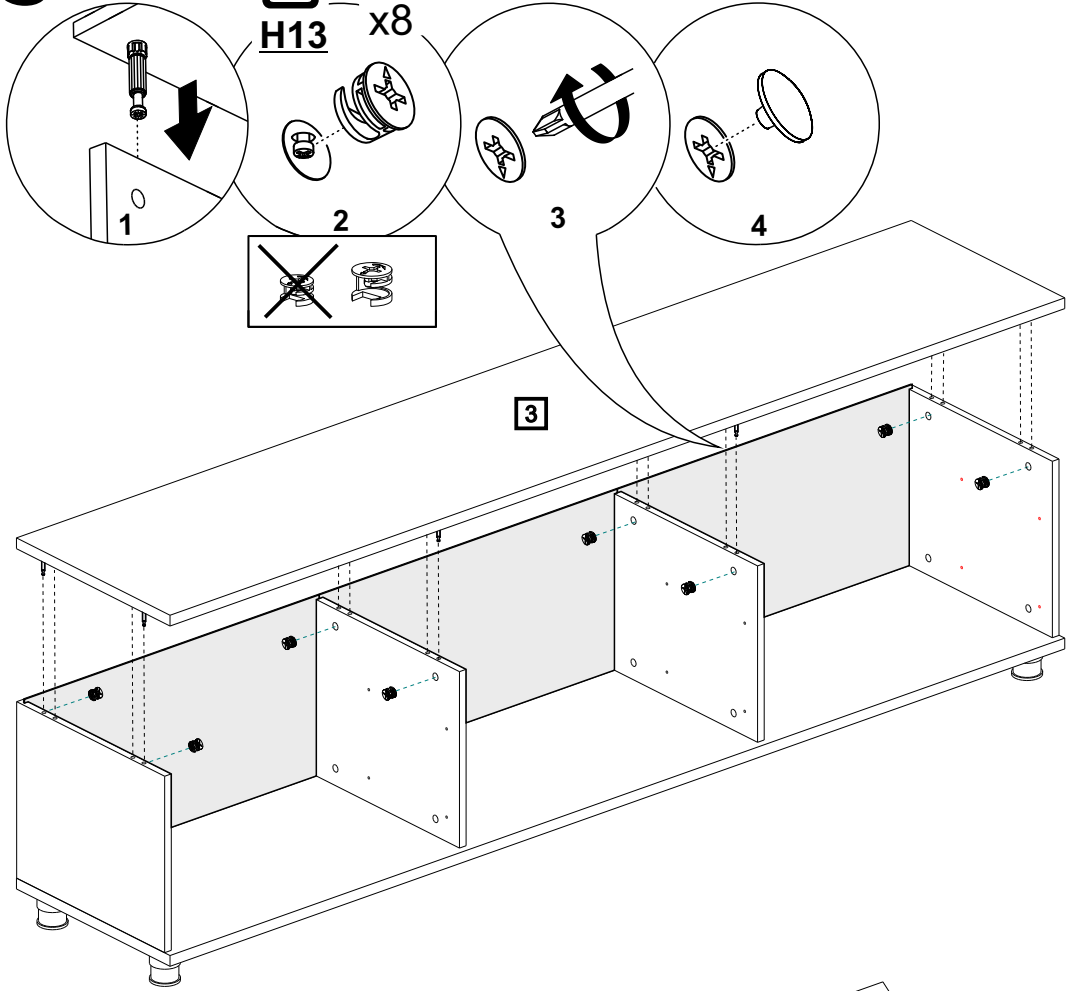
x8

x8

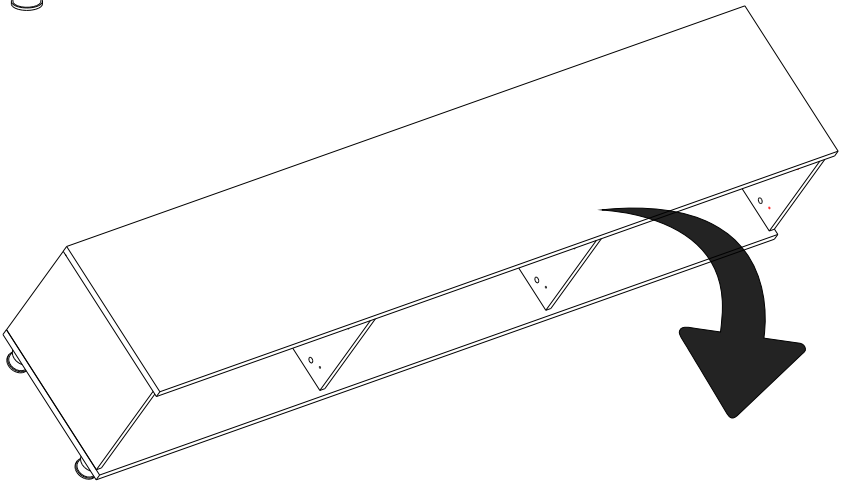


7

5

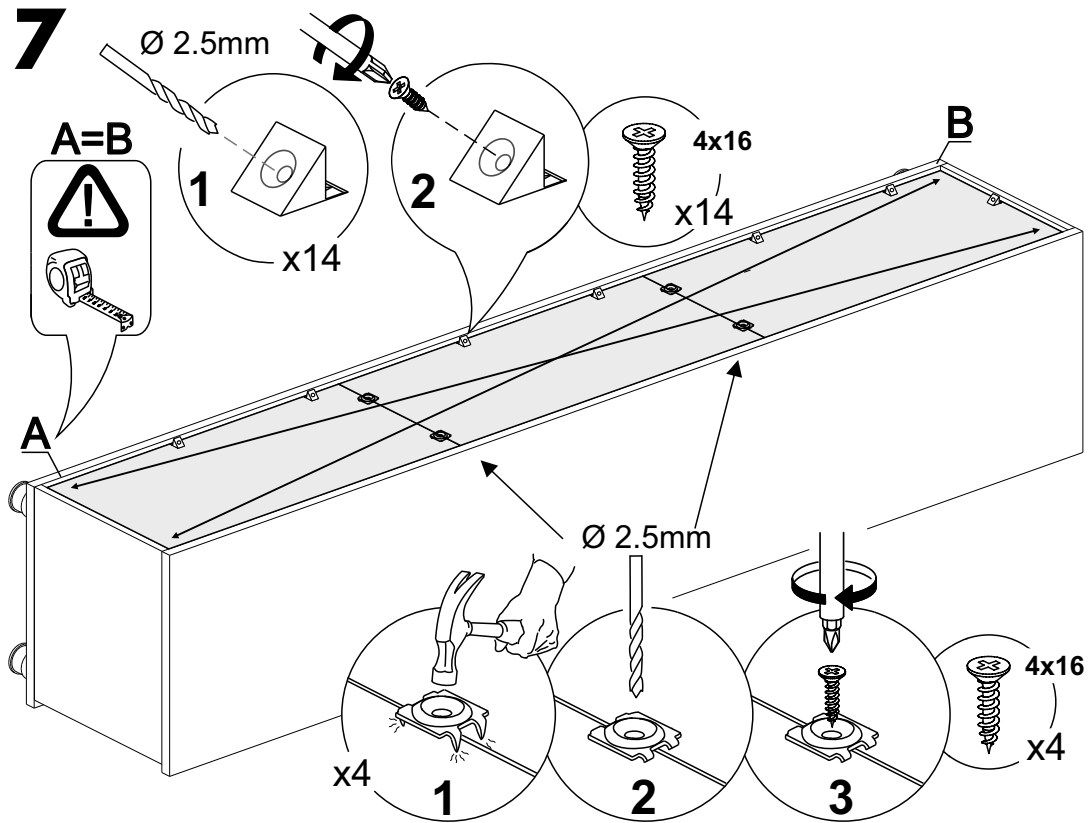


6

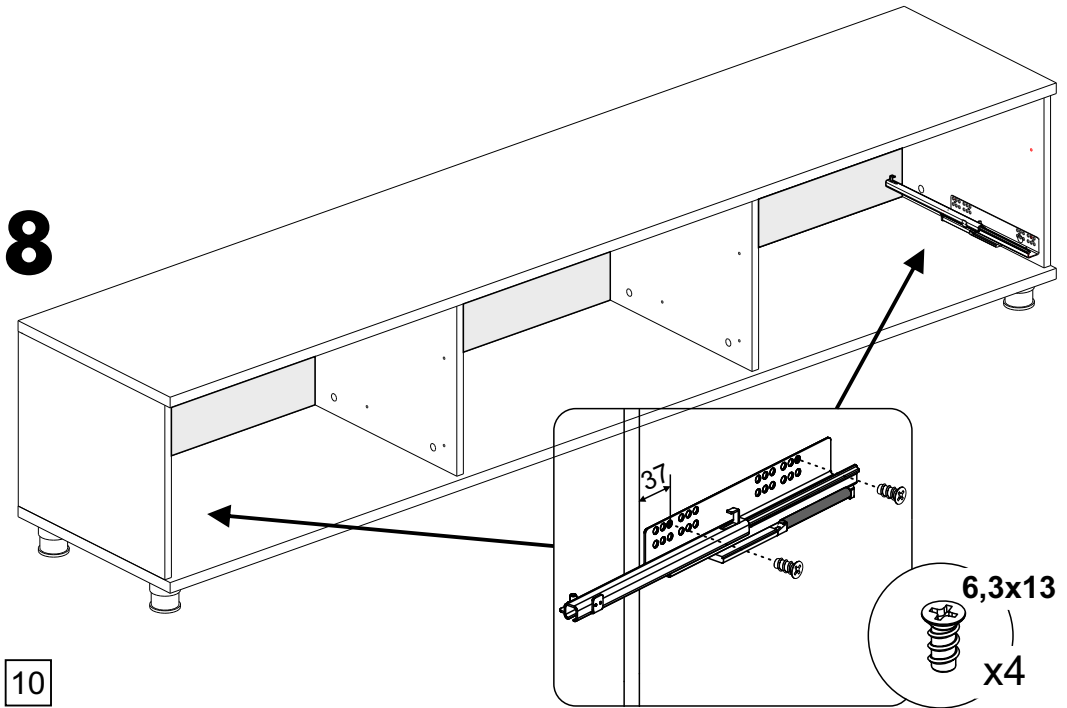


9

7



8



10

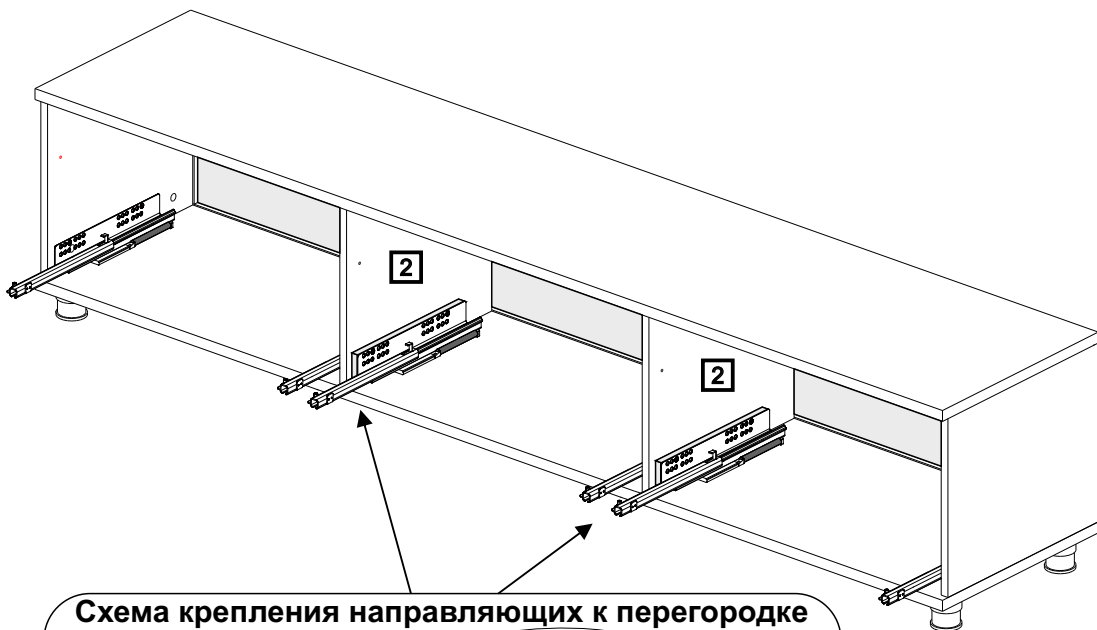
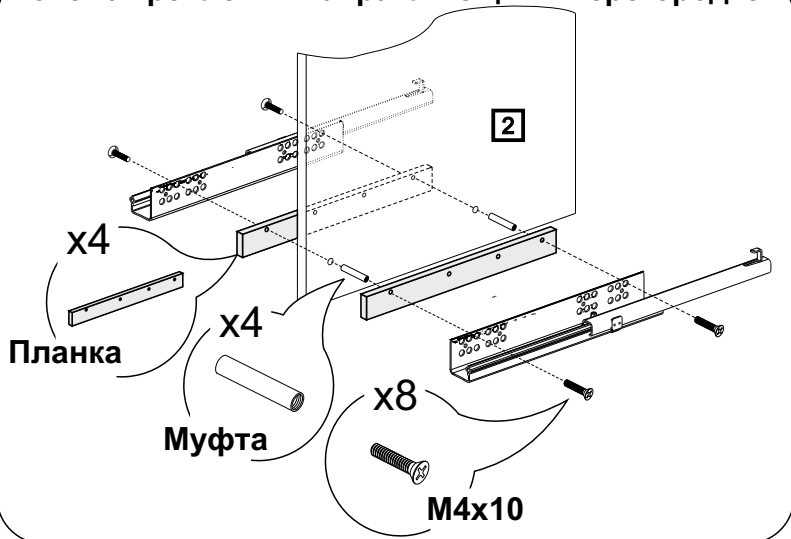
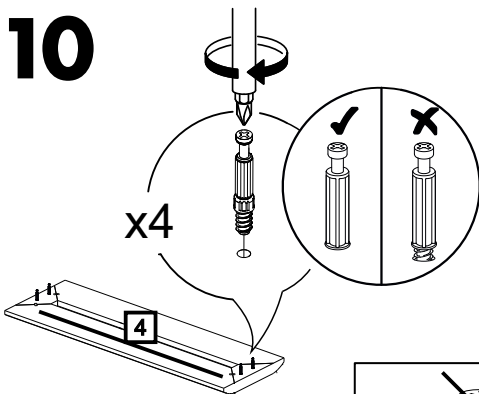


Схема крепления направляющих к перегородке

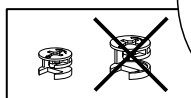
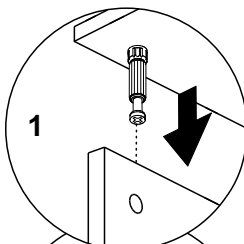


10



13

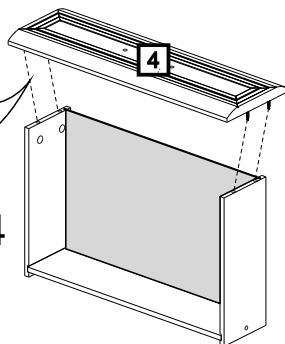
H10



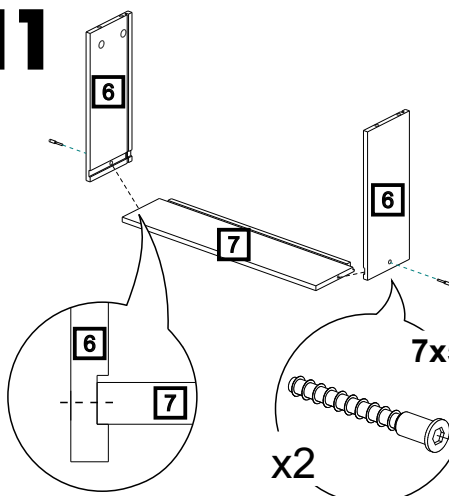
2



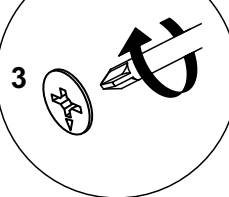
x4



11

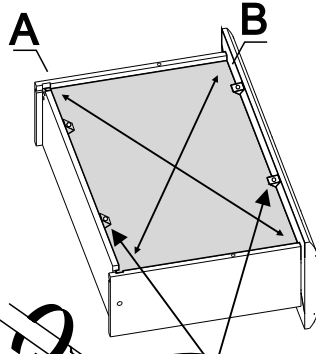


3

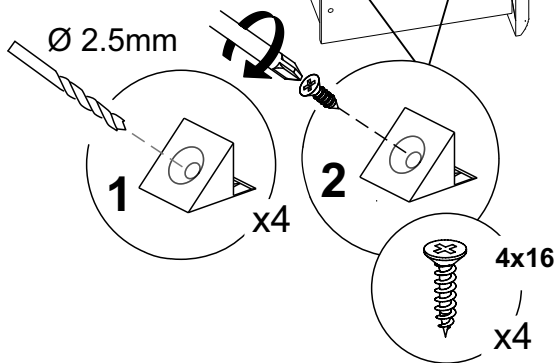
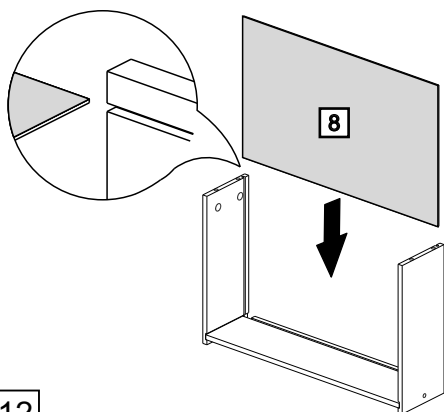


14

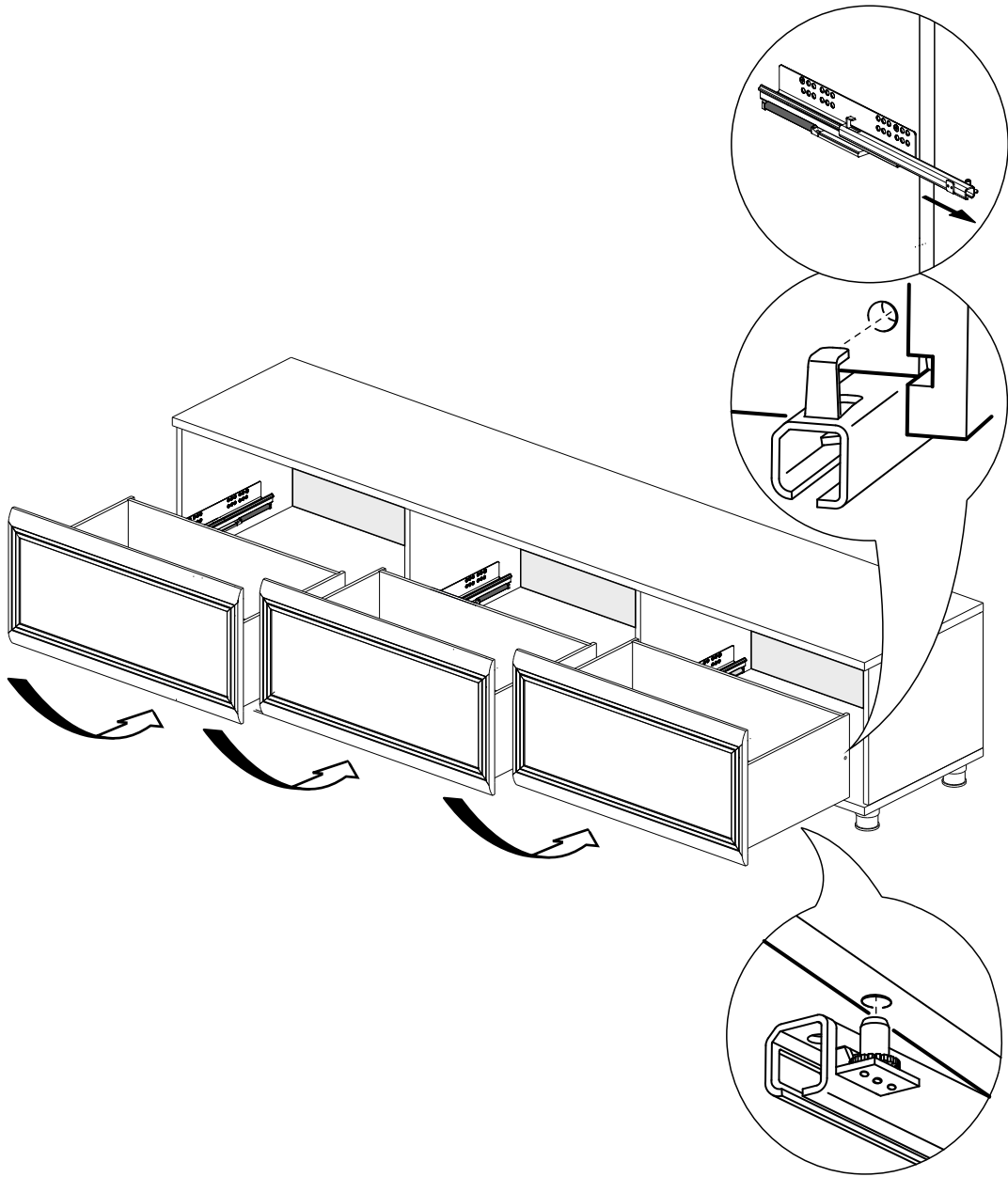
A=B

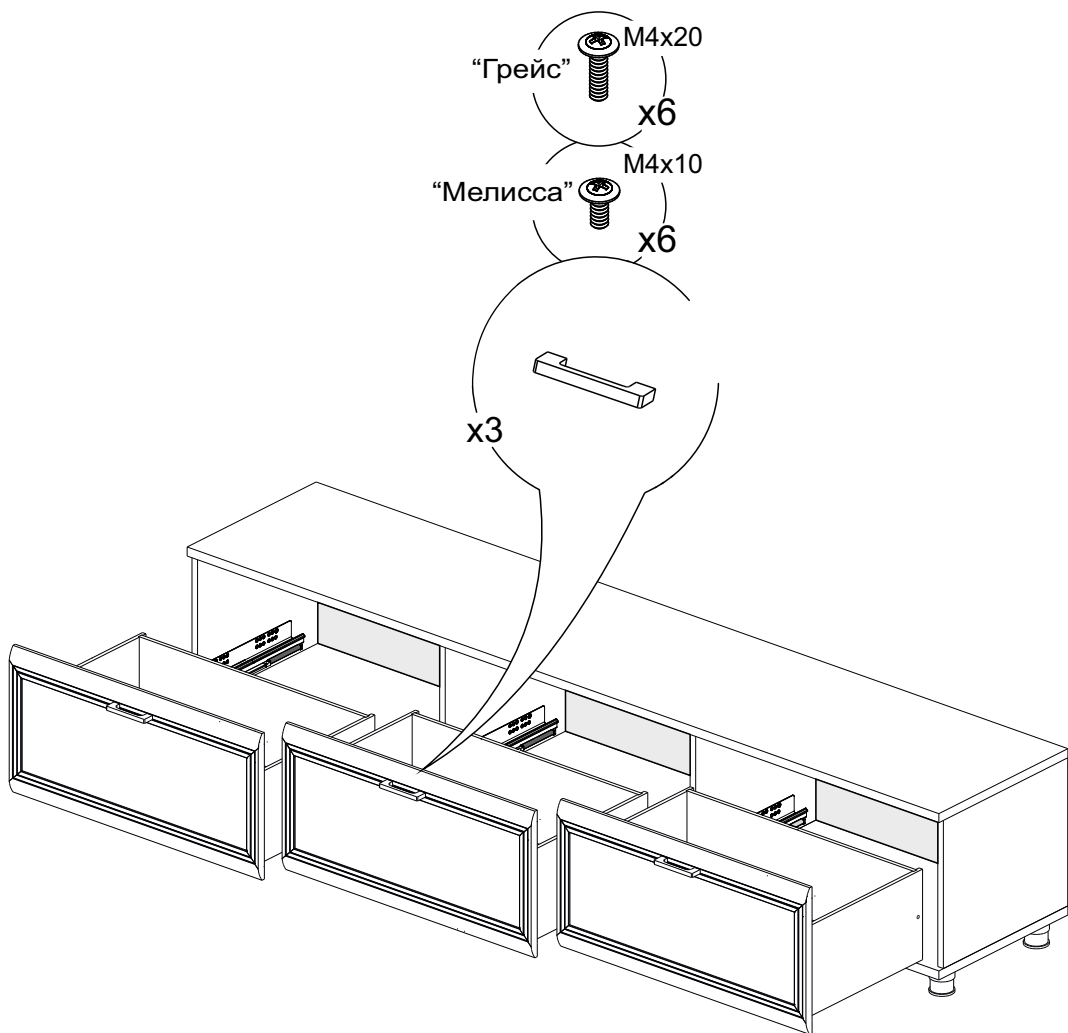


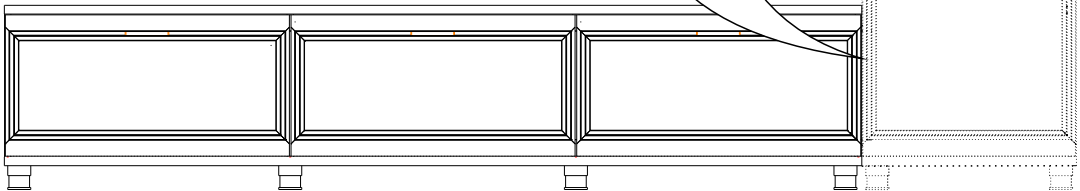
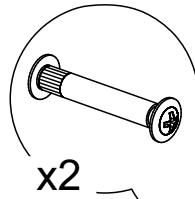
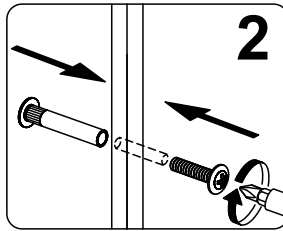
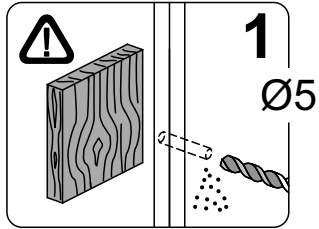
12



12







ГАРАНТИЙНЫЕ ОБЯЗАТЕЛЬСТВА.

1. Изготовитель гарантирует соответствие мебели требованиям ГОСТ 16371-2014и 19917-2014 при соблюдении условий транспортировки, хранения, сборки, эксплуатации.
 2. Гарантийный срок эксплуатации мебели: Для общественных помещений -18 мес., бытовой - 24 мес. Гарантийный срок при розничной продаже через торговую сеть исчисляется со дня продажи мебели, при вне розничном распределении - со дня получения ее потребителем.
 3. Согласно постановлению правительства Российской Федерации от 16 июня 1997 г. № 720 мебель относится к товарам длительного пользования. В связи с этим по истечении срока службы (10 лет) потребитель должен обратиться в специализированную организацию по ремонту мебели с целью оценки дальнейшей пригодности мебели и безопасной эксплуатации и определение возможного дальнейшего срока службы.
 4. Предприятие оставляет за собой право на замену фурнитуры и метизов, не влияющих на изменение конструкции и качества изделия.
 5. В мебельном наборе могут быть конструктивные изменения, не указанные в данной инструкции и не ухудшающие качество изделия, так как МЕБЕЛЬНАЯ КОМПАНИЯ "ЛЕРОМ" постоянно работает над улучшением производимой продукции.
 6. При обнаружении брака или некомплектности обращаться к продавцу, указав № упаковки, № штампа ОТК, дату изготовления и фото дефекта.
- ВНИМАНИЕ!** Производственными дефектами изделия не являются: особенности, обусловленные фактурой материала или стилем изделия, такие как незначительные цветовые отличия или отличия текстуры элементов изделия; незначительное цветовое отличие элементов изделия от образцов, представленных в каталогах и иных печатных изданиях, которое обуславливается особенностями полиграфии; незначительное цветовое отличие элементов изделия от образцов, выставленных в торговых точках, поскольку цвет поверхностей в процессе хранения и эксплуатации может меняться; по указанной выше причине не является дефектом несопадение по цвету с приобретенной ранее мебелью элементов на замену или элементов по дополнительным заказам; обычное истирание покрытия в местах частого прикосновения; ослабление соединений, снижение подвижности петель и замков, осложнения хода дверей и ящиков в процессе постоянного использования, вызванные отсутствием ухода за изделием.

ПРАВИЛА УХОДА И ЭКСПЛУАТАЦИИ.

1. Для сохранения эксплуатационных и эстетических качеств мебели в течении длительного срока необходимо соблюдать условия её хранения, правил эксплуатации и ухода.
2. Мебель рекомендуется эксплуатировать в проветриваемом, сухом помещении с температурой воздуха не ниже +10 С, не выше +40 С, и относительной влажностью воздуха 65+15 %.
3. При эксплуатации изделий, имеющих стеклянные створки, полки и зеркала необходимо помнить, что эксплуатация стеклоизделий и зеркал с трещиной сопряжено с риском получения травмы. При появлении трещин надо немедленно заменить стеклоизделие.
4. Во избежание опрокидывания шкафа (тумбы) запрещается в пустом (незаполненном вещами) изделии открывать все двери или выдвигать все ящики одновременно.
5. Пользование кроватью с ортопедической решеткой недопустимо без матраца. Также нежелательны резкие ударные нагрузки во избежание поломок реек эластичного основания.
6. Запрещается использовать механизм подъема в кровати без установленного матраца.
7. В процессе эксплуатации мебели возможно ослабление крепежной фурнитуры - необходимо периодически подтягивать их.
8. Во избежание потери товарного вида мебель и зеркала рекомендуется защищать от прямых солнечных лучей (может привести к изменению цвета), не должна размещаться вблизи отопительных приборов, сырых и холодных стен.
9. Не допускать попадания воды и технических жидкостей на поверхность мебели, не следует ставить на поверхность горячие предметы без теплоизоляционной прокладки.
10. Беречь поверхность мебели от механических повреждений.
11. Для чистки мебели использовать чистую, сухую и мягкую ткань. При необходимости более тщательной очистки, можно использовать средства по уходу за мебелью, после чего вытереть очищаемые элементы досуха.
12. Лицевую фурнитуру следует чистить мягкой тканью с применением хозяйственного мыла, после чего вытирать насухо. Металлические и стеклянные элементы мебели чистить с использованием средств, предназначенными для чистки материалов этого типа.
13. **Внимание! Нельзя применять для чистки мебели эфир, ацетон, бензин и др. растворители, а так же абразивные материалы жесткие средства!**
14. После окончания эксплуатации мебели, ее необходимо утилизировать, для этого необходимо доставить ее на специализированное предприятие по обработке мусора. Часть материалов, из которых изготовлена мебель, отправятся на вторичную переработку. А остатки будут уничтожены либо измельчены для дальнейшего захоронения в специально отведенных местах — это необходимо для сохранения экологии окружающей среды.

Россия, 442965, Пензенская область,

г. Заречный, проезд Фабричный, 11,

ООО "Мебельная компания "Лером"

e-mail: Info@lerom.ru <http://www.lerom.ru>

Тел./Факс: (8412) 65-33-01, 65-33-02, 65-33-03,

65-33-04, 65-33-05

**По всем вопросам замечаниям и пожеланиям
обращайтесь в отдел сервиса: (8412) 65-33-06**