

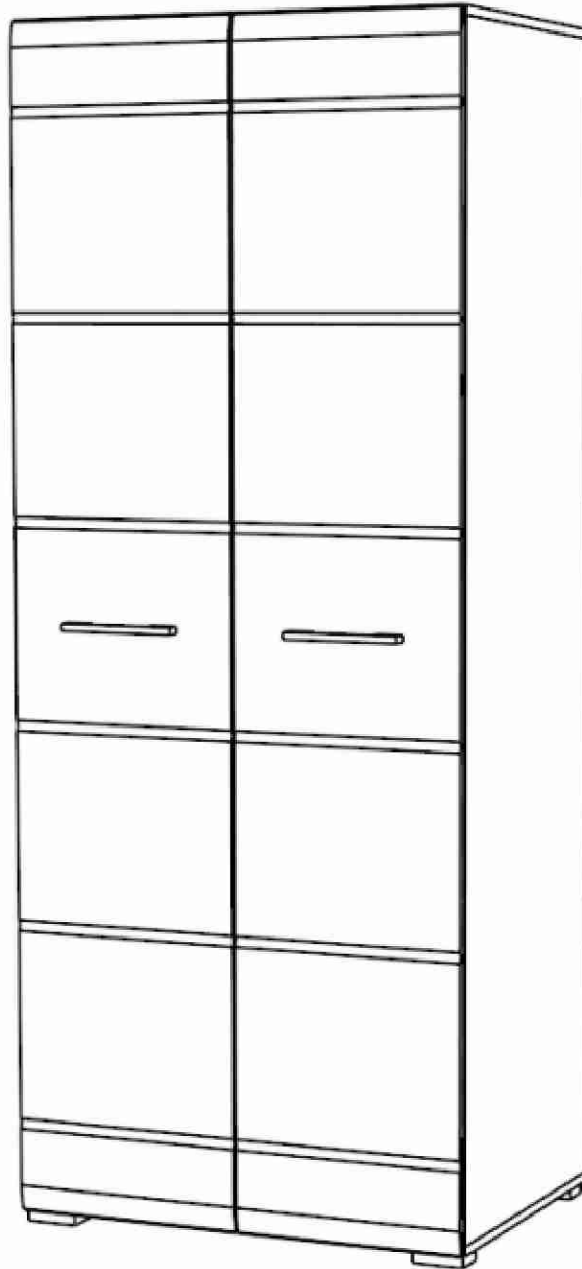
ООО «МФР» мебельная фабрика «Горизонт»

Паспорт изделия

Инструкция по сборке и эксплуатации мебели

Шкаф «Ненси»

800x2000x570



Изделие производится в цвете: Ясень шимо светлый - Какао перламутр глянец
Венге - Белый глянец




МЕБЕЛЬНАЯ ФАБРИКА®
ГОРИЗОНТ

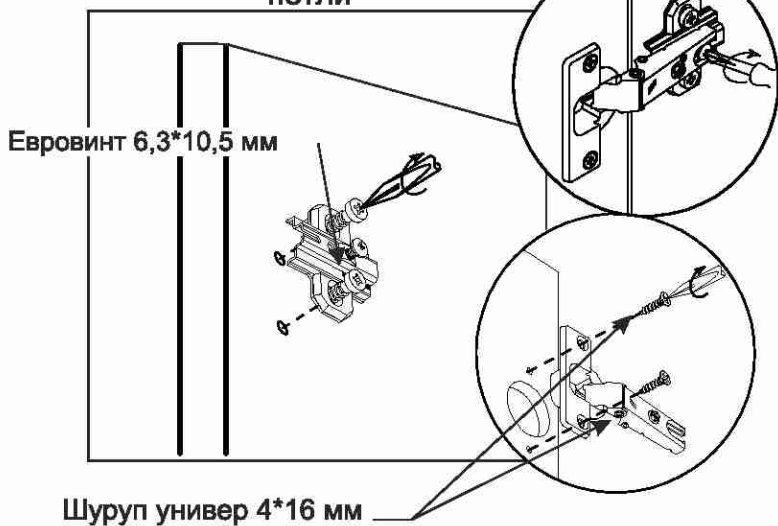
Россия, 440056, Пензенская область,
г. Пенза, ул. Рябова, д.6
Телефон: (8412)36-38-48, 36-38-58.
Эл. почта: mfr@gorizontmebel.ru
Сайт: www.gorizontmebel.ru

	Наименование	Цвет детали в комплектации:		Размер, мм	Кол-во, шт.	№
		Венге-Бел гл	Ясень-Какао гл			
Упаковка №1	Фурнитура				1	
Упаковка №2	Боковина левая	Венге	Ясень свет	1950x554	1	1
	Боковина правая	Венге	Ясень свет	1950x554	1	2
	Крышка	Венге	Ясень свет	800x554	2	3
	Вязка	Венге	Ясень свет	767x554	2	4
	Тяга	Венге	Ясень свет	100x767	1	5
	ХДФ	Венге	Ясень свет	341x796	2	7
	ХДФ	Венге	Ясень свет	1292x397	2	8
	Соед. Элемент	-	-	1277 мм	1	9
	Штанга	-	-	763 мм	1	10
	Створки	Белый гл	Какао перл гл	1980x396	2	6

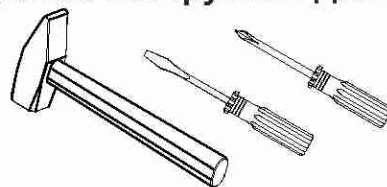
Сборку рекомендуется производить с помощью специалиста, так как неправильная сборка может привести к нежелательным последствиям. Инструкция даст вам необходимые рекомендации по сборке, порядка которых просим вас придерживаться. Перед сборкой внимательно ознакомьтесь с инструкцией, проверьте комплектность фурнитуры и разберите ее по назначению.

Евровинт 6,3*10,5 (креп. винт)  16 шт.	Заглушка под евровинт  14 шт.	Опора регул.  4 шт.	Гвозди 2*20  50 шт.	Еврошуруп 7x50  18 шт.	Ручка S170 (ч.н.)  2 шт.	Ключ под шестигранник  1 шт.
Шуруп 4*16  20 шт.	Шайба пластмассовая  10 шт.	Штангодержатель  2 шт.	Петля накладная  8 шт.	Ответная планка петли  4 шт.	Шуруп 4*30  4 шт.	

Крепление ответной планки петли



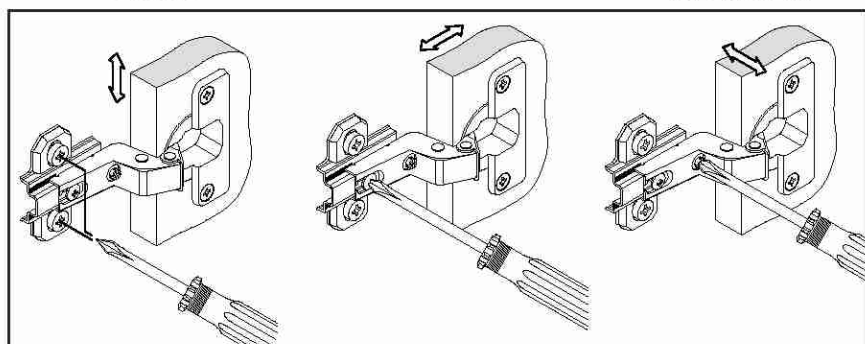
Необходимый инструмент для сборки



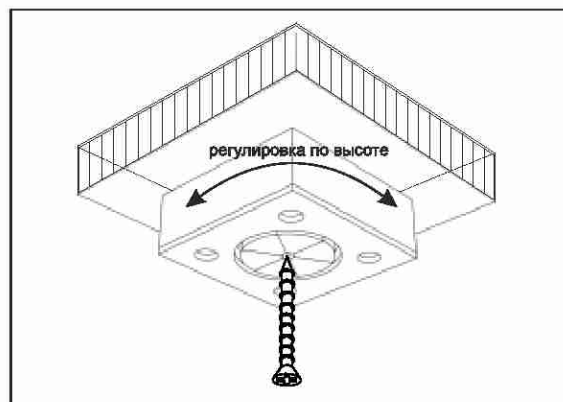
Также необходим инструмент для сверления отверстий и сверло диаметром 5 и 7 мм.

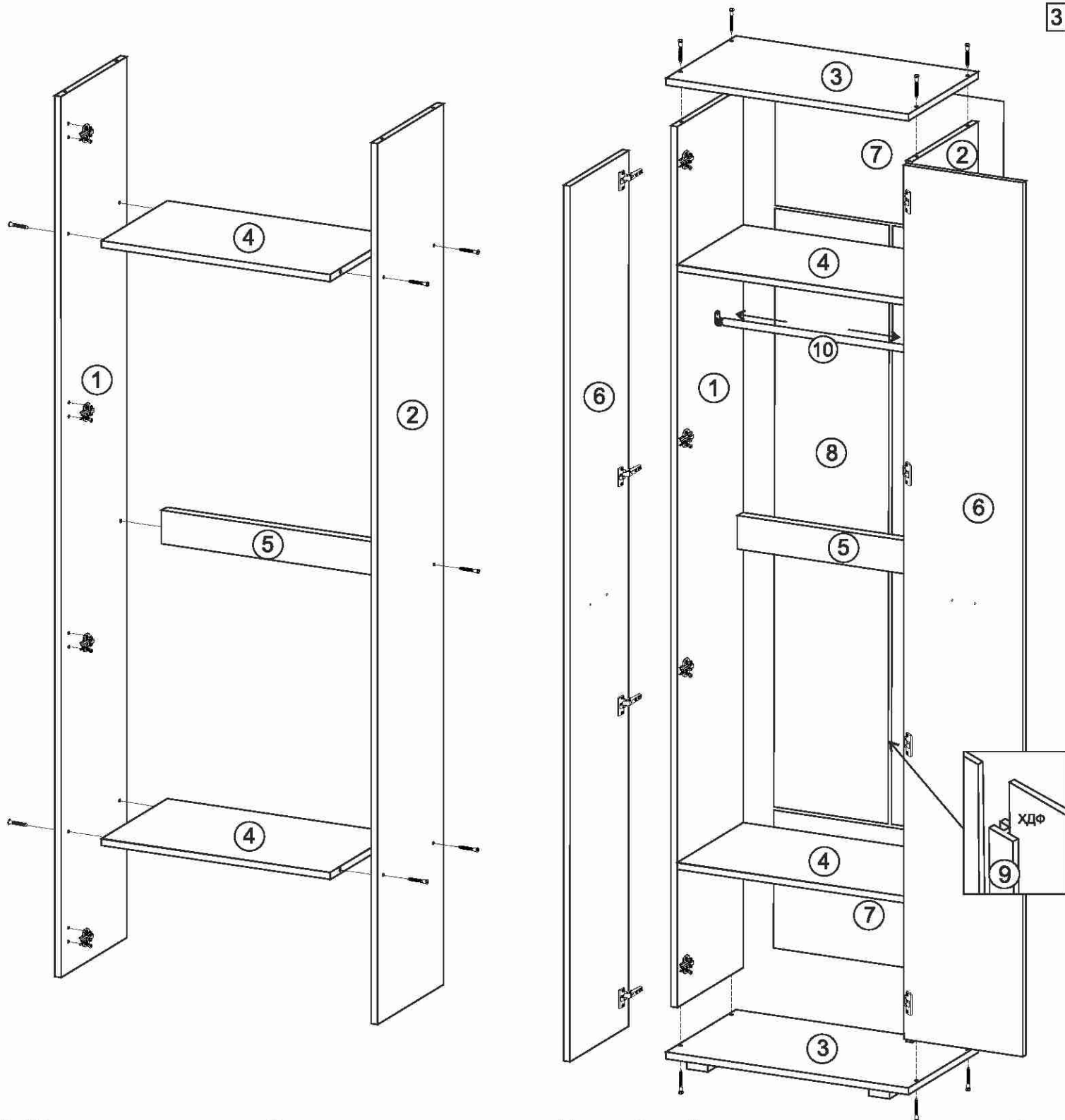
Регулирование зазоров и положения дверей с петлями

Регулирование по высоте Регулирование глубины Регулирование наложения



Монтаж ножки





1. Сборку осуществлять необходимо двум специалистам. Перед сборкой, определить место установки набора, вскрыть пакеты и согласно схеме сборки прикрепить необходимую фурнитуру по наклейкам и отверстиям. После этого можно приступить к сборке согласно схеме.

2. Сборка производится горизонтально, тыльной стороной вниз. Предварительно на боковинах 1 и 2 установить ответные планки петель евроинтами 6,3*10,5 мм.

3. Подготовленные боковины 1 и 2 скрепить между собой вязками 4 и тягой 5 при помощи еврошурупов 7*50 мм.

4. Крышки 3 соединить с боковинами 1 и 2, используя еврошурупы 7*50 мм.

5. Для закрепления задних стенок 7, 8 собранную конструкцию положить лицевой стороной вниз. Замерить и уравнять диагональ. Задние стенки под номерами 8 закрепить соединительным брусом 9. После выверки закрепить ХДФ гвоздями, используя шайбу пластмассовую. Затем установить ножки, используя шурупы 4*30 мм.

6. На створки 6 установить петли шурупами 4*16 мм. Для установки ручек на створки необходимо досверлить глухие отверстия диаметром 5 мм насквозь. Далее закрепить ручки саморезом и навесить фасады.

7. Поставить собранную конструкцию вертикально. Установить штангу 10.

Инструкция по уходу за мебелью и правила эксплуатации

Для поддержания надлежащего внешнего вида и долговечности мебели рекомендуется соблюдать следующие общие правила.

1. Мебель должна эксплуатироваться в сухих и теплых помещениях, имеющих отопление и вентиляцию при температуре воздуха не ниже +10°C и не выше +40°, относительной влажности 65-85%.
2. Расположение мебели ближе одного метра от отопительных приборов и других источников тепла, а также под прямыми солнечными лучами, вызывает ускоренное старение покрытия и деформацию мебельных щитов.
3. Поверхность деталей мебели следует оберегать от попадания влаги во избежание разбухания каркасов, фасадов и столешницы, отклеивания кромок на боковых поверхностях.
4. Следует оберегать поверхность мебели и ее конструктивные элементы от механических повреждений, которые могут быть вызваны воздействием твердых предметов, абразивных порошков, а также чрезмерными физическими нагрузками.
5. Изделия мебели необходимо устанавливать на ровные поверхности.
6. Рекомендуется для чистки преимущественно пользоваться мягкой тканью или замшей, смоченной и хорошо отжатой перед использованием. Всегда тщательно высушивайте (протирайте сухой тканью) смоченные участки по окончании чистки. Не следует использовать средства, обладающие абразивными свойствами, а также губки с покрытием из металлического волокнообразного или стружечного материала при чистке.
7. В процессе эксплуатации мебели возможно ослабление крепежной фурнитуры, необходимо осуществлять «затяжку» всех изделий металлофурнитуры, осуществляющих крепеж и регулировку узлов, обеспечивающих открывание и трансформацию подвижных элементов.

Общие технические указания по сборке.

Для удобства транспортировки и предохранения от повреждений, мебель поставляется в разобранном виде в индивидуальной упаковке. Вы можете собрать ее самостоятельно, либо воспользоваться услугами квалифицированных сборщиков. Не приступайте к сборке, не ознакомившись с инструкцией!

Проверить комплектность каждой упаковки, согласно комплектовочной ведомости. При обнаружении дефектов или не комплектности к сборке не приступать. Обратитесь к продавцу. ВНИМАНИЕ! Не рекомендуется одновременно вынимать детали из всех упаковок во избежание их смешивания (можете перепутать детали). Проверить наличие фурнитуры.

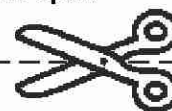
Во избежание перекосов и повреждений, а также загрязнения мебели, сборку производить на ровном полу, покрытом тканью или бумагой. Необходимо соблюдать осторожность, чтобы не повредить поверхность деталей. В сборке сложных и больших изделий желательно участие двух человек. Перед началом сборки необходимо определить расположение деталей в изделии в соответствии со схемами сборки и инструкцией.

Производитель оставляет за собой право вносить незначительные изменения в конструкцию, не изменяющую внешний вид и дизайн изделия без предварительного уведомления.

Поставщик гарантирует соответствие товаров требованиям ГОСТа 16371-93 при соблюдении условий транспортировки, хранения, сборки (для мебели поставляемой в разобранном виде), эксплуатации. Гарантийный срок эксплуатации мебели 24 месяца. Гарантийный срок при розничной продаже через торговую сеть исчисляются со дня продажи мебели, но в пределах 30 месяцев со дня её изготовления. Срок службы 10 лет.



ООО «МФР»
Россия, 440056, г. Пенза,
ул. Рябова, д.6
Тел.: 8(8412)363-848, 363-858
www.gorizontmebel.ru



отрезать
и приклеить

Шкаф «Ненси»

Код ТН ВЭД

9403500009

Соответствует
ГОСТ 16371-93
ТР ТС 025/2012
ТС N RU Д-РУ.АУ40.В.06726

Дата изготовления: 20 ____ год
Гарантийный срок эксплуатации 24 мес.
Срок службы изделия 10 лет
Материал: ЛДСП, МДФ