

Правила эксплуатации и ухода за мебелью.

Мебель необходимо хранить и эксплуатировать в сухих и теплых помещениях, имеющих отопление и вентиляцию, при температуре от +5⁰ до +40⁰С при относительной влажности воздуха 50-60%.

Удаление пыли с поверхности мебели следует производить сухой мягкой тканью (фланель, миткаль). Не допускается применение соды, порошков и других материалов, не предназначенных для ухода за мебелью.

Поверхность изделия следует предохранять от попадания на неё влаги (во избежание разбухания), различных растворителей, кислот, щелочей и механических повреждений.

Помните, что сохранность и долговечность изделия зависит не только от её конструкции и качества материалов, но и от правильной эксплуатации и ухода за ней.

Гарантии изготовителя

Приобретая изделия мебели, убедитесь в полной комплектности набора и отсутствии механических повреждений комплектующих, облицовки и стеклянных элементов мебели.

Претензии от покупателей принимаются магазинами, продавшими товар, в течение 12 месяцев со дня приобретения мебели, с обязательным приложением товарного чека, этикетки и паспорта изделия.

Предприятие не рассматривает претензии, поступающие непосредственно от потребителей, без обращения в торговую организацию.

Предприятие не отвечает по дефектам, появившимся из-за несоблюдения покупателем правил эксплуатации, сборки, транспортировки и ухода за мебелью.

Предприятие не несет ответственности по повреждениям, возникшим в результате транспортировки мебели в собранном виде.

В процессе производства изготовитель считает возможным производить конструктивные и технологические изменения, направленные на улучшение качества мебели и удовлетворение спроса населения.

Дата комплектовки фурнитуры _____

Комплектовщик фурнитуры _____

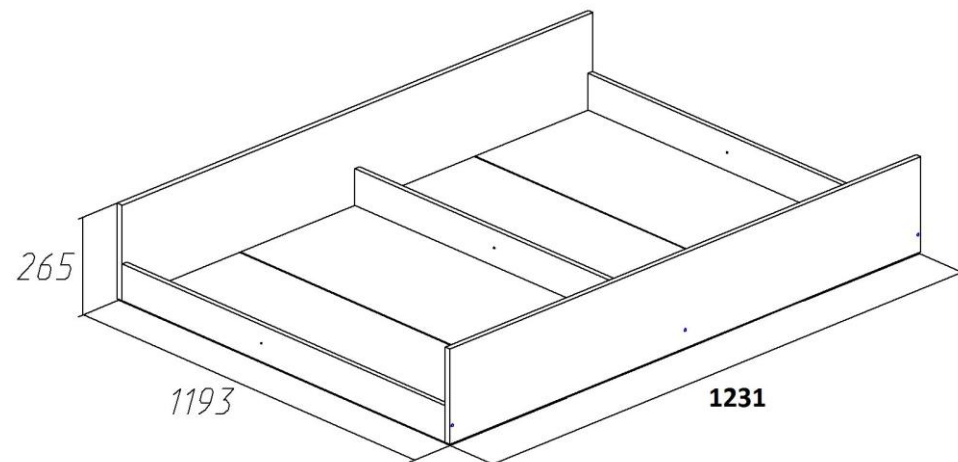
УВАЖАЕМЫЙ ПОКУПАТЕЛЬ!

Благодарим за покупку и надеемся, что Вы примите во внимание наши рекомендации, и тогда мебель будет служить для Вас длительное время

 **Мебель**МАРКЕТ

Россия, 308033, г. Белгород, ул.
Королева д.4 кв.109
ООО «Оптима»
e-mail: Mebel15-b@bk.ru
www.mebelmarket31.ru
тел./факс: (4722) 35-89-40

Короб с подъемным механизмом 1200



Паспорт

и инструкция по сборке и эксплуатации мебели




Общие технические указания по сборке

1. Освободить детали от упаковки.
2. Проверить наличие деталей и фурнитуры по комплектовочным ведомостям. **При обнаружении дефектов или некомплектности к сборке не приступать. Обратитесь к продавцу.**
3. Во избежание порчи деталей, сборку необходимо производить вдвоем в горизонтальном положении на ровном полу, покрытом тканью или бумагой.

Таблица 1 Комплектовочная ведомость на узлы и детали короба с подъемным механизмом 1200.

Наименование детали	Размеры, мм	Кол-во	№ по схеме	№ пакета
Планка	721*81	2	4	1
Стевая	1161*100	3	2	1
Стевая	1231*231	2	1	1
Подъемный механизм	—	1	—	2
Дно короба (ДВП)	1189*305	4	3	3
Профиль соединительный для ДВП	1000	2	—	3

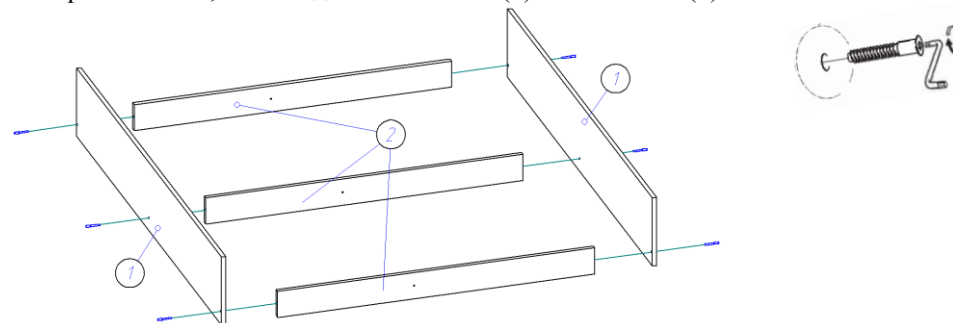
Таблица 2 Комплектовочная ведомость на фурнитуру

№	Наименование	Ед. изм.	Кол-во
1	Шайба к евровинту М-6	шт.	20
2	Евровинт 6,3*50 цинк 	шт.	6
3	Заглушка к евровинту 	шт.	6
4	Лента крепежная	м.пог.	1,1
5	Ключ под евровинт 	шт.	1
6	Саморез 4*30	шт.	8
7	Муфта М6/10*15	шт.	10
8	Гайка М-6	шт.	20
9	Винт М6*45 оцинк.	шт.	10
10	Винт М6*20 (6*25) оцинк.	шт.	10
11	Амортизатор газовый 1000NW 360мм	шт.	2
12	Гвозди 1,2*20	шт.	60
13	Инструкция по сборке	шт.	1

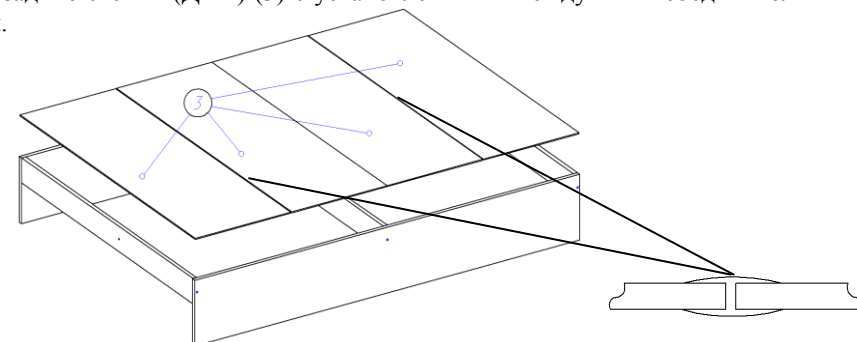
Внешний вид фурнитуры на картинке может отличаться от внешнего вида фурнитуры, идущей в комплект

Инструкция по сборке

1. Евровинтами 6,3*50 соединяем стоевые (1) со стоевыми (2) как показано на схеме.



2. Выравниваем диагонали получившегося каркаса, переворачиваем и гвоздями 1,2*20 прибиваем задние стенки (ДВП) (3) с установленными между ними соединительными профилями.



3. В отверстия на царгах вкручиваем муфты М6/10*15. После этого к царгам саморезами 4*30 прикручиваем планки (4), при этом открытые концы муфт попадают в пазы на планках. Двумя саморезами 4*30 прикручиваем крайние бока короба для белья к царгам. Газовые лифты крепим к деталям подъемного механизма. Сам механизм болтами М6*25 крепим к царгам. Болтами М6*45 к механизму прикрепляем ортопедическое основание.

