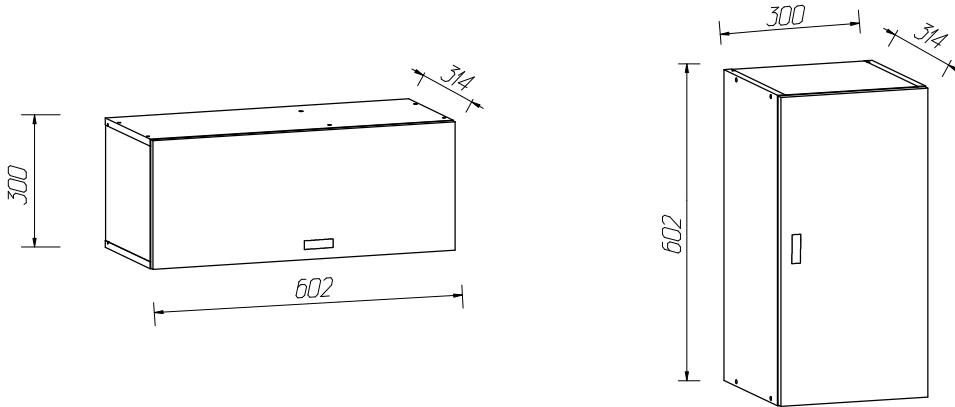


## Набор мебели для гостиной "Скайлайн"

### Шкаф настенный с горизонтальной дверью (600)



#### ИНСТРУКЦИЯ ПО ЭКСПЛУАТАЦИИ И УХОДУ ЗА МЕБЕЛЬЮ

Сохранность мебели и срок ее службы зависят не только от качества материалов и изготовления, но также и от правильного ухода за мебелью при ее эксплуатации. Мебель, выпускаемая АО "Можгинский лесокombинат", необходимо эксплуатировать в сухих проветриваемых помещениях при температуре воздуха от 10° до 28°С и относительной влажности 50–70%.

#### ЗАПРЕЩАЕТСЯ:

- ставить любую мебель около источников тепла (печи, камины, батареи отопления);
  - содержать мебель в сырых непроветриваемых помещениях: мебель боится сырости;
  - использовать для чистки различные абразивные порошки и пасты;
  - устанавливать мебель под прямые солнечные лучи, т.к. возможны изменения цвета и порча внешнего вида изделия.
- протирать изделия с фотопечатью спиртосодержащими растворами.**

#### СЛЕДУЕТ:

- беречь все поверхности мебели от механических повреждений, от воздействия кислот, щелочей, спиртов, растворителей;
- периодически подтягивать винты, шурупы.
- протирать изделия с фотопечатью необходимо влажной мягкой тканью без усилия и без применения чистящих средств. Избегайте применения твердых приспособлений: скребка, губки с рабочим покрытием из металлического волокнообразного или пластикового материала.

#### ГАРАНТИЙНЫЙ ТАЛОН

1 Претензии по качеству и комплектности должны направляться покупателем непосредственно в магазин, где была приобретена мебель, с обязательным приложением товарного чека.

2 По дефектам, появившимся из-за несоблюдения правил эксплуатации и ухода за мебелью, претензии не принимаются.

Предприятие – изготовитель гарантирует покупателю сохранение всех качественных показателей мебели, обусловленных ГОСТ 19917–2014, в течение 24 месяцев, с момента продажи магазином, при условии соблюдения правил сборки и эксплуатации.

Срок службы – 10 лет.

Дата выпуска \_\_\_\_\_

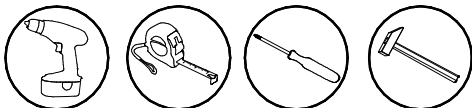
Штамп ОТК

Дата продажи магазином \_\_\_\_\_

Штамп магазина

**Уважаемые покупатели!** При соблюдении правил ухода и эксплуатации Ваша мебель прослужит значительно дольше.

# Инструкция по сборке



- 1 Перед началом сборки внимательно ознакомьтесь с инструкцией.
- 2 Проверьте комплектность деталей и фурнитуры по спецификациям.
- 3 Сборку производить на ровной, горизонтальной, чистой и твердой поверхности.

## Спецификация деталей

Наименование	Поз	Кол-во
Стенка вертикальная	22, 22a	2
Стенка горизонтальная	14, 14a	2
Дверь	18	1
Стенка задняя	19	1

## Спецификация фурнитуры

$\phi 1$ Винт-конфирмат 8 шт.	$\phi 2$ Ключ 1 шт.	$\phi 3$ Газ-лифт 30Н 2 компл.	$\phi 4$ Шуруп 4x16 8 шт.	$\phi 5$ Винт 62x33 8 шт.	$\phi 6$ Подвес 2 комплекта	
$\phi 7$ Планка петли 2 шт.	$\phi 8$ Корпус петли 2 шт.	$\phi 9$ Ручка 1 шт.	$\phi 10$ Амортизатор 2 шт.	$\phi 11$ Клин 4 шт.	$\phi 12$ Шуруп 3x20 4 шт.	$\phi 13$ Шуруп 35 x16 10 шт.

Сборка шкафа с горизонтальным расположением дверей

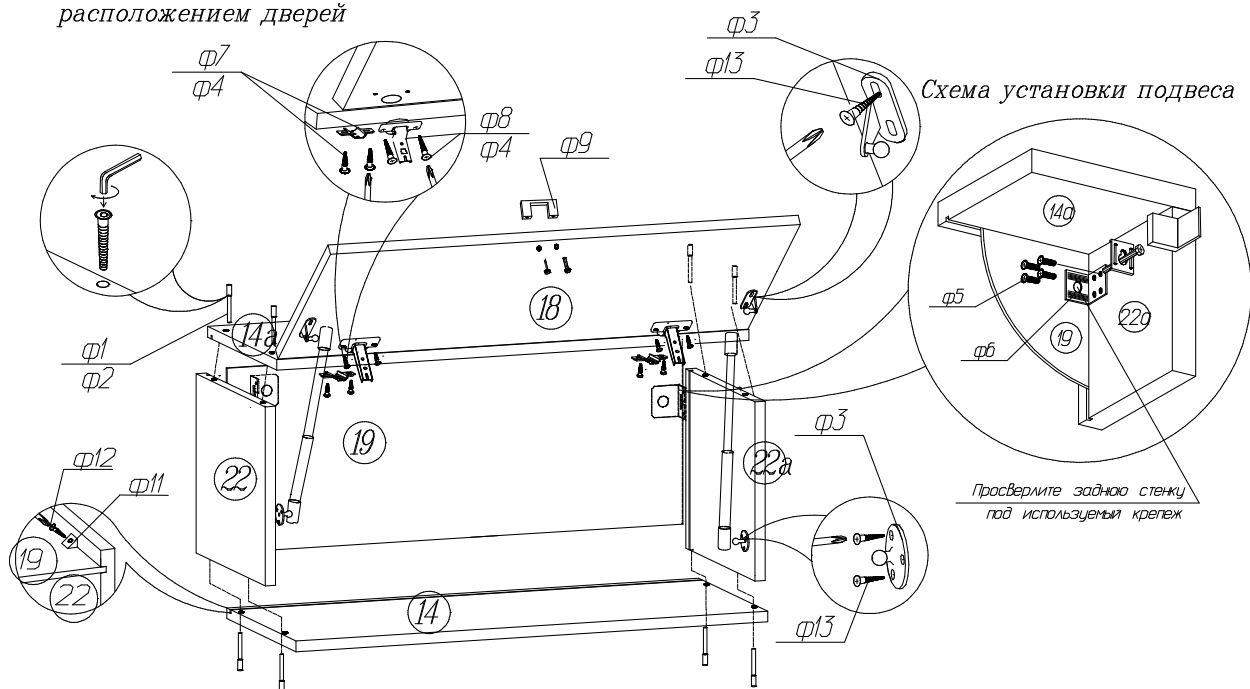
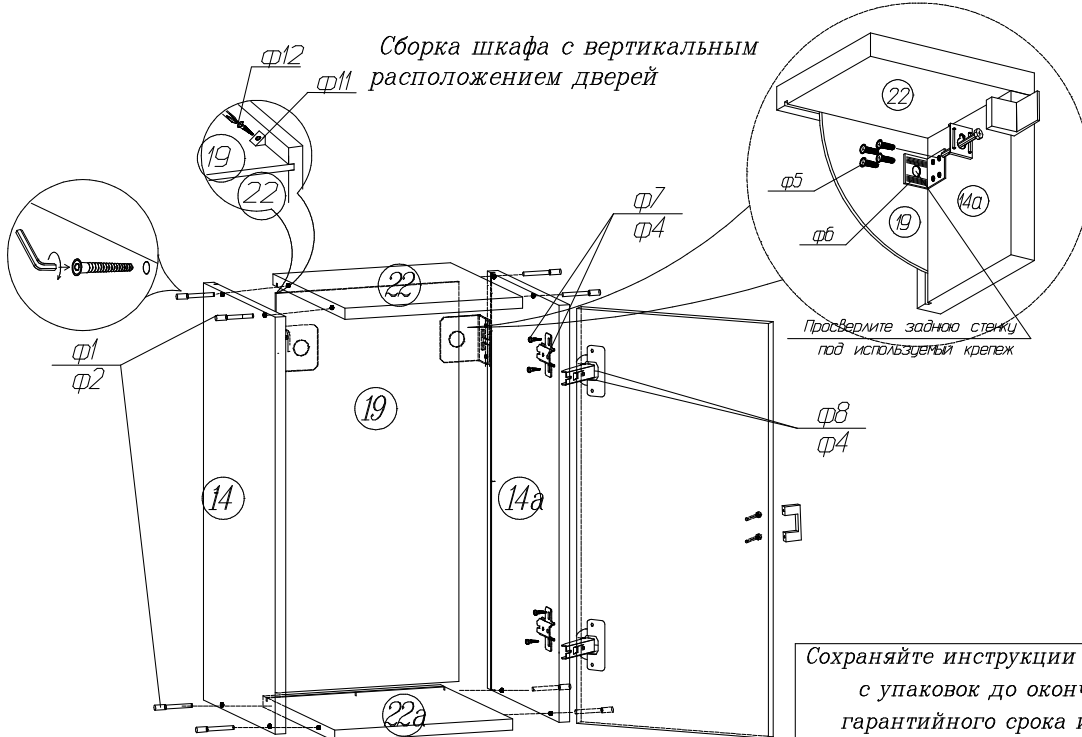


Схема установки подвеса

Просверлите заднюю стенку под используемый крепеж

Сборка шкафа с вертикальным расположением дверей



Сохраняйте инструкции и этикетки с упаковок до окончания гарантийного срока изделия

СПАСИБО ЗА ПОКУПКУ!

Все замечания и пожелания присылайте по адресу:

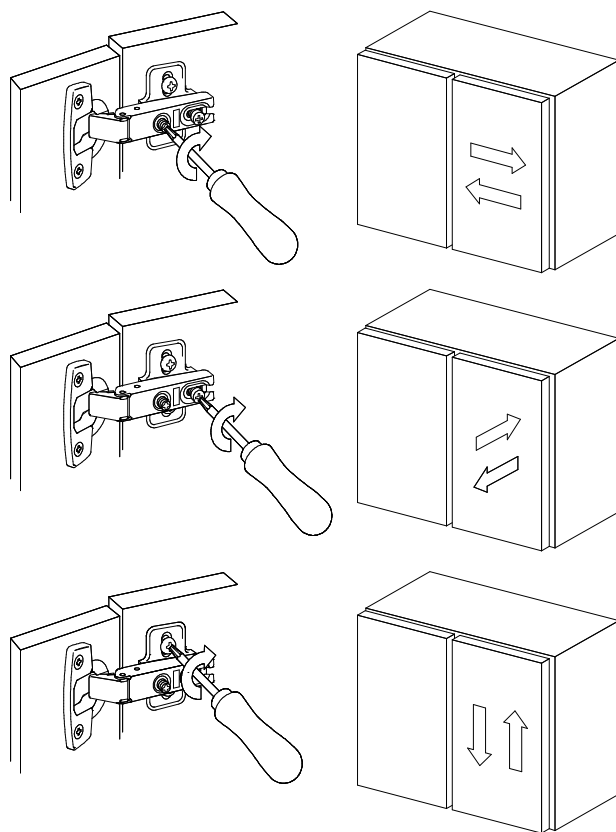
E-mail: sales@mlk-mebel.ru

## Установка и стяжка корпусов шкафов

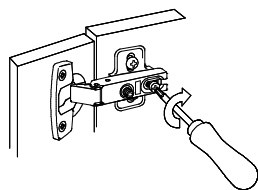
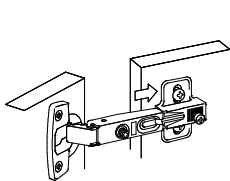


Во избежание опрокидывания шкафа, зафиксируйте его с рядом стоящими шкафами, просверлив самостоятельно отверстия  $\varnothing 5$  мм в стенках вертикальных и скрепив их между собой стяжкой межсекционной.

## Схема регулировки петли

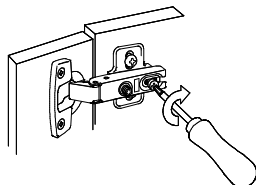
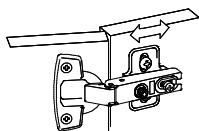


## Схема установки петли



1) Надвиньте петлю  
на ответную планку

2) Затяните винт (неплотно)



3) Отрегулируйте петлю  
на ответной планке

4) Крепко затяните винт