

ПРАВИЛА ЭКСПЛУАТАЦИИ И УХОДА ЗА МЕБЕЛЬЮ

1. Мебель эксплуатируется в сухих и теплых помещениях с температурой не ниже +2°C и относительной влажностью 45-70%. Мебель необходимо оберегать от попадания большого количества воды; устанавливать на расстоянии не менее 50-70 см от нагревательных приборов. При установке изделий мебели в непосредственной близости от нагревательных и отопительных приборов их поверхности во время эксплуатации должны быть защищены от нагрева. Температура нагрева элементов мебели не должна превышать +40 градусов по Цельсию.

Не следует ставить на мебель горячие предметы без теплоизоляционной прокладки. Любые поверхности мебели необходимо беречь от ударов твердыми предметами во избежание появления царапин, вмятин, трещин.



2. В процессе эксплуатации мебели периодически подкручивайте болты, шурупы, винты.
3. Удаление загрязнений с фасадных поверхностей изделий следует производить мягкими тканями (фланель, плюш) с использованием специальных составов для чистки мебели типа "Полироль". Остальные поверхности мебели стоит мыть теплой водой с применением мыльного раствора и последующей протиркой насухо. Не применять при этом эфир, ацетон, бензин и другие растворители; не пользоваться шлифовальной шкуркой и другими средствами, содержащими абразивные материалы.
4. Во избежание порчи покрытий фурнитуры (петли, ручки и др.) хранить пищевые кислоты в закрытых сосудах.
5. Не открывать двери более чем на 90°.
- Двери откидные, раздвижные - выдерживают нагрузку - 10.000 циклов открываний (закрываний).
 - Двери распашные - 20.000 циклов открываний (закрываний).
 - Ящики - 20.000 циклов открываний (закрываний).
6. При эксплуатации изделий, имеющих стеклянные двери, полки и зеркала необходимо помнить, что эксплуатация стеклоизделий с дефектами сопряжена с риском получения травмы. При появлении трещин, надломов немедленно заменить поврежденную стеклодеталь или зеркало.

ГАРАНТИИ

Изготовитель гарантирует соответствие мебели требованиям Технического Регламента Таможенного Союза при соблюдении условий транспортирования, хранения, сборки (мебели, поставляемой в разобранном виде), эксплуатации. Если у Вас появятся замечания или претензии по качеству мебели, то в течении гарантийного срока обратитесь в то место, где приобрели мебель, с предоставлением кассового и товарного чеков.

Гарантийный срок эксплуатации мебели - 12 месяцев. Срок службы мебели - 5 лет. Гарантийный срок исчисляют со дня продажи мебели.

Наименование и адрес торговой организации: _____

Дата продажи " ____ " _____ год

Уважаемые покупатели! При соблюдении правил ухода и эксплуатации, Ваша мебель прослужит многие годы.

Место штампа или печати.

ЕАЭС

ТР ТС 023/2012



ООО "Клим-Мебель"

142184, РОССИЯ, Московская обл., Подольский р-н, пос.МИС
Тел. 777-06-32, 777-06-33, E-mail: sales@merdes.ru

СТОЛ КОМПЬЮТЕРНЫЙ СР-720 ЛЕВЫЙ

ПАСПОРТ



Габаритные размеры:
глубина - 1400 мм
ширина - 1300 мм
высота - 960 мм

ВНИМАНИЕ!
ПРИ СБОРКЕ МЕБЕЛИ РУКОВОДЬТЕСЬ
ИНСТРУКЦИЕЙ ПО СБОРКЕ

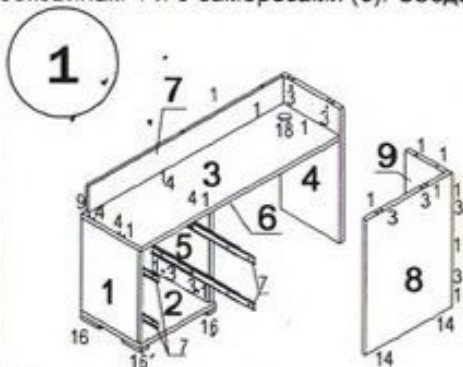
Проверяйте целостность упаковки, количество мест, наличие крепежа и фурнитуры. Транспортируйте и храните мебель в упаковке. Предохраняйте упаковки с мебелью от намокания, грязи, толчков, ударов, падений. Собирайте мебель на ровной чистой поверхности.

УСЛОВНЫЕ ОБОЗНАЧЕНИЯ:

12 - номер детали; (2) - используемая фурнитура.

СБОРКА СТОЛА

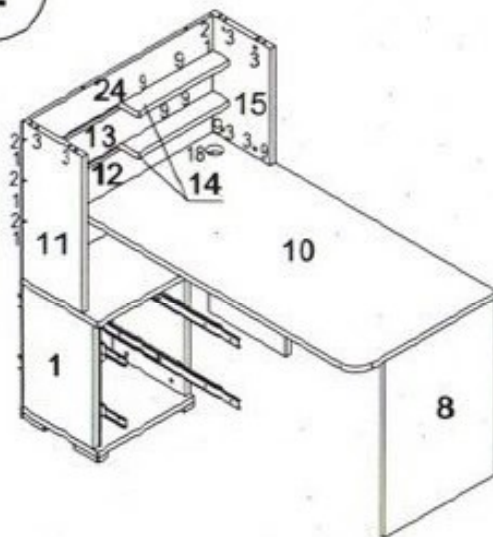
1. Прибить подпятники (14) к деталям 4, 9 и 8 при помощи гвоздей. Закрутить дюбель (4) в муфты на деталях 2, 3, 8 (см. рис.2). Вставить стяжки-растекс (3) в детали 1, 5, 9 (см.рис.1). Забить шканты (1) в детали 1, 5, 7, 3,9. Прикрутить направляющие (7) к боковинам 1 и 5 саморезами (5). Соединить боковины 1 и 5 с полкой 2. Фиксацию стяжек растекс (3) произвести путем поворота их по часовой стрелке. К полке 2 прикрутить опоры (16) саморезами (19). Присоединить к боковине 5 царгу 6 евровинтами (2). Установить полку 3 на боковины 1 и 5. Крепление произвести при помощи стяжек-растекс (3). Шкант (9) забить так, чтобы выступающая часть шканта составила примерно 20 мм. Присоединить к детали 4 полку 3 и царгу 6 евровинтами (2). Забить шканты (1) в деталь 7 и соединить ее с полкой 3. Вставить заглушку (18) в полку 3.



2

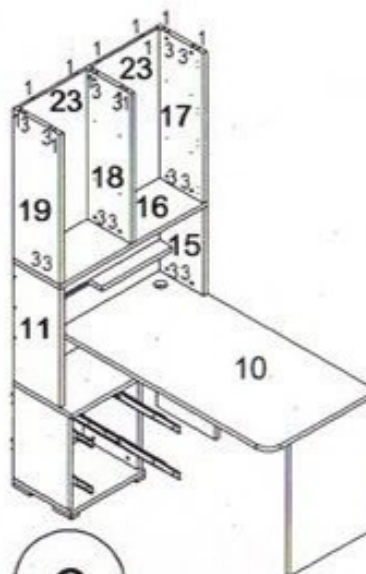
Соединить детали 8 и 9, между собой, при помощи шкантов (1) и стяжек-растекс (3).

2. Закрутить в столешницу 10 дюбеля стяжек-растекс (4) и соединить ее с деталями 4, 7, 8, 9. при помощи стяжек-растекс (3). Установить детали 11 и 15 при помощи стяжек-растекс (3). Соединить полку 14 с планками 12, 13, 24 и закрепить эти детали к боковинам 11 и 15. с использованием евровинтов (2). Установить в столешницу 10 заглушку (18).



3. Закрутить дюбеля стяжек-растекс (4) в полку 16. Соединить ее с каркасом стола (детали 11, 12, 15, 13).

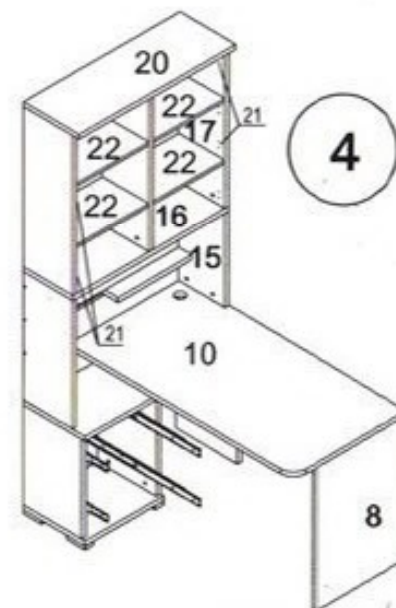
Зафиксировать стяжки-растекс (3) и забить шканты (9).



3

4. Закрутить дюбеля стяжек-растекс (4) в полку верхнюю 20 и соединить ее с каркасом стола. Фиксацию произвести при помощи стяжек-растекс (3). Установить полки 22 при помощи усиленных стяжек (22). Прикрутить к боковинам 17 и 19 ответные планки петель (21)

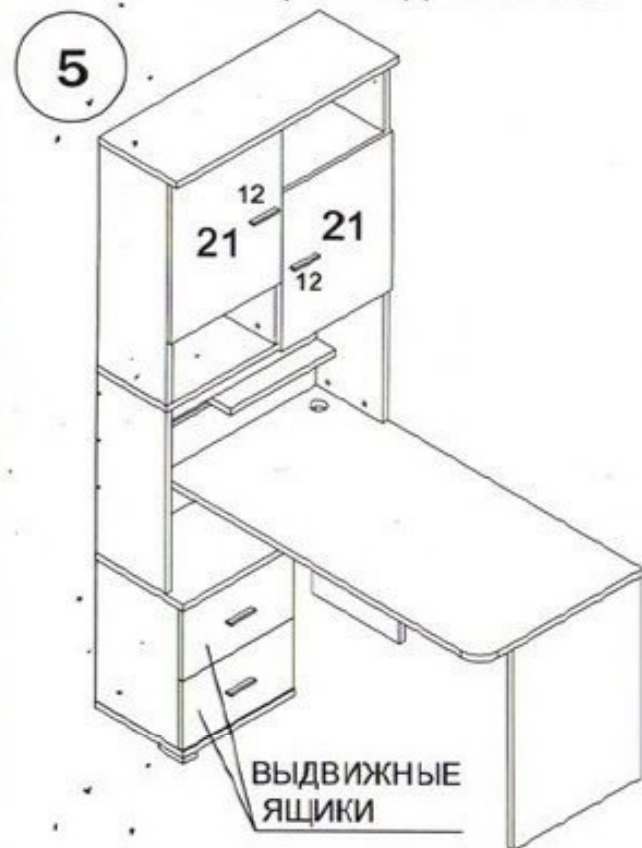
Вставить стяжки-растекс (3) в детали 17, 18, 19. Прикрутить ответные планки петель (21) к деталям 17, 19. Установить детали 17, 18, 19 на полку 16. Крепление произвести при помощи стяжек-растекс (3). Закрутить стойки усиленных стяжек (22) в детали 17, 18, 19. Забить шканты (1) в стенки задние 23 и установить их на полку 16.



4

5 Собрать выдвижные ящики (см. сборка ящиков) и поставить их в каркас стола. Прикрутить петли (21) к фасадам 21 и установить их. При необходимости поставить силиконовые амортизаторы в местах примыкания дверей к стойкам стола.

ОБЩИЙ ВИД СТОЛА СР-720 ЛЕВЫЙ



Поставить декоративные заглушки (10) и (11) в местах установки евроинтов и стяжек-растекс соответственно. В неиспользованные отверстия диаметром 5 мм поставить заглушки (20).

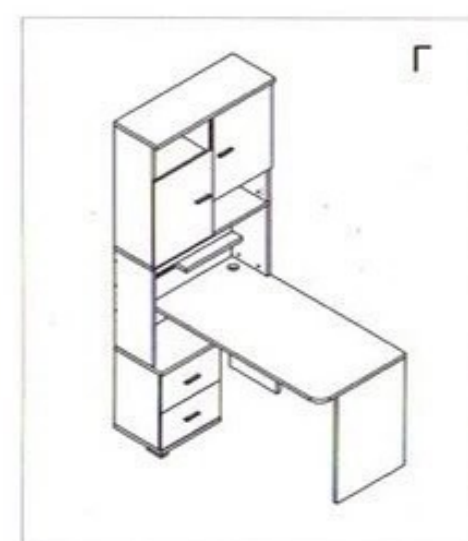
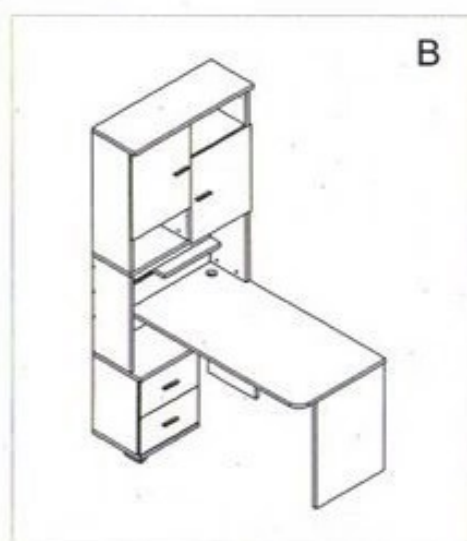
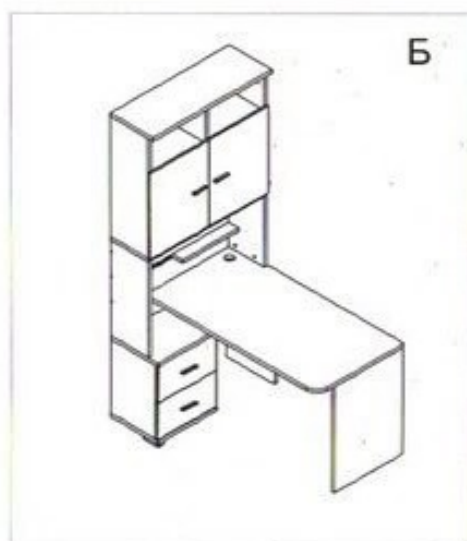
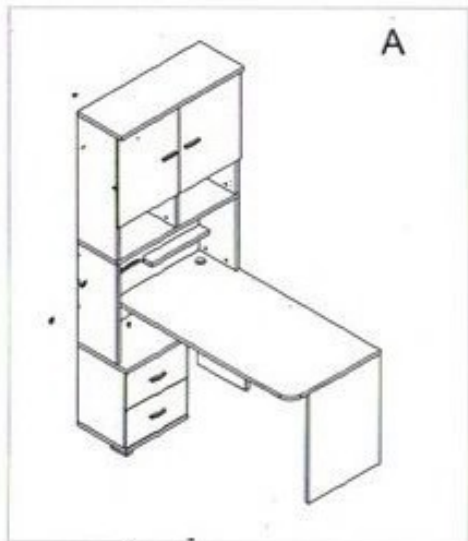
СБОРКА ЯЩИКОВ

Взять стенку заднюю выдвижного ящика и забить в соответствующие отверстия шканты (1). Соединить боковины ящика с задней стенкой. Фиксацию производить при помощи евроинтов (6). Далее положить каркас ящика на заднюю стенку и забить шканты (1) в соответствующие торцевые отверстия на боковинах ящика, и вставить стяжки-растекс (15) (см.рис.1). После этого вставить дно ящика в пазы на каркасе ящика, таким образом, чтобы дно ящика вошло в паз на стенке задней ящика. Далее закрутить в переднюю панель ящика в имеющиеся муфты дюбеля стяжек-растекс (4). Соединить переднюю панель ящика с каркасом. Фиксацию произвести путем поворота стяжки (15) по часовой стрелки. Затем вставить ящик в каркас стола и прикрутить боковины ящиков к направляющим. Далее к передней панели прикрепить ручку (12) Аналогичным образом собрать остальные ящики.



Конструкция данного стола позволяет производить его сборку с различным расположением полок и фасадов.

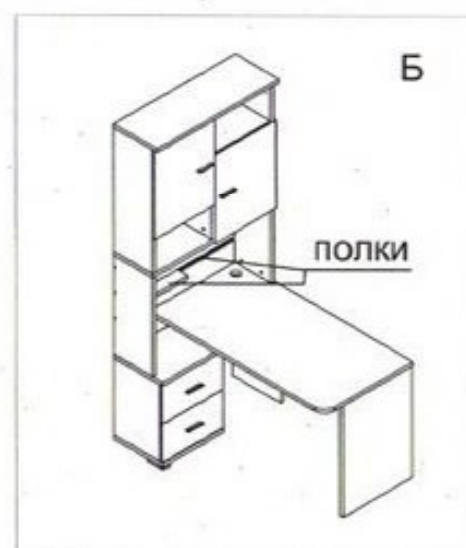
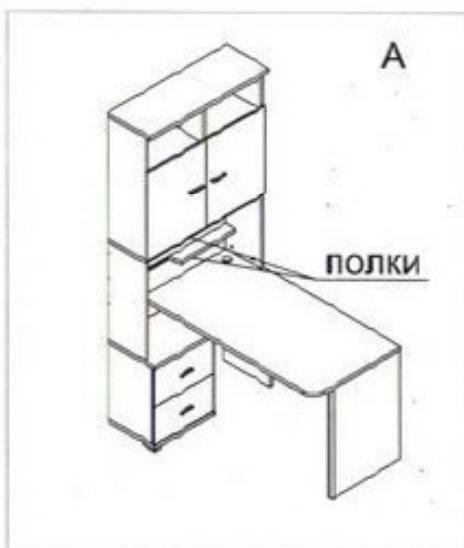
ВАРИАНТЫ РАСПОЛОЖЕНИЯ ДВЕРЕЙ



ВАРИАНТЫ РАСПОЛОЖЕНИЯ ПОЛОК

А -расположение полок
слева

Б -расположение полок
справа



Для изменения расположения
полок необходимо планки
12, 13, 24 с полками 10
повернуть на 180 градусов.

CP-720 ЛЕВЫЙ

ВНИМАНИЕ !

При выявлении брака, для заказа нужной детали необходимо указать номер партии, номер детали, ее название и габариты.

Установка
стяжки-растекс

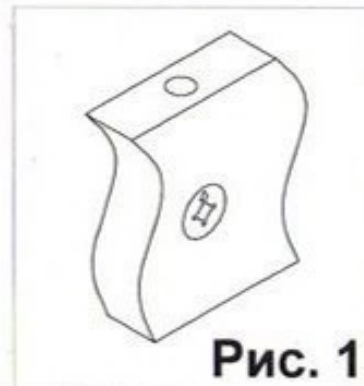


Рис. 1

Установка дюбеля
стяжки-растекс

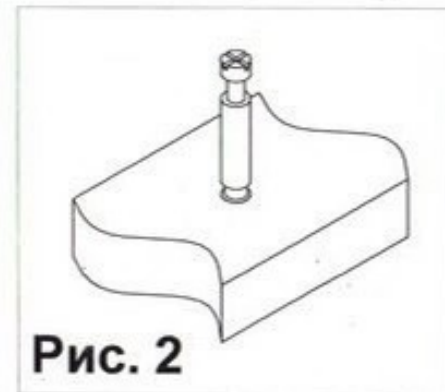


Рис. 2

ФУРНИТУРА

<p>1</p> <p>шкант 8*30</p>	<p>2</p> <p>евровинт 7*70</p>	<p>3</p> <p>стяжка-растекс 15/25</p>	<p>4</p> <p>дюбель стяжки-растекс</p>	<p>5</p> <p>саморез 3,5x15</p>	<p>6</p> <p>евровинт 7*50</p>	<p>7</p> <p>направляющие 350 мм</p>	<p>8</p> <p>евровинт 6*13</p>
<p>9</p> <p>шкант 8*60</p>	<p>10</p> <p>заглушка евровинта 7*50, 7*70</p>	<p>11</p> <p>заглушка стяжки-растекс</p>	<p>12</p> <p>ручка с винтами 96 мм</p>	<p>13</p> <p>ключ евровинта</p>	<p>14</p> <p>подпятник с гвоздями</p>	<p>15</p> <p>стяжка-растекс 15/16</p>	<p>16</p> <p>опора x 015 036</p>
<p>17</p> <p>амортизатор силиконовый</p>	<p>18</p> <p>заглушка 60 мм</p>	<p>19</p> <p>саморез 3,5x16 с прессшайбой</p>	<p>20</p> <p>заглушка 5 мм</p>	<p>21</p> <p>петля накладная 40 мм</p>	<p>22</p> <p>стяжка усиленная 20/16</p>		

СПЕЦИФИКАЦИЯ СР-720 ЛЕВЫЙ

Наименование	Номер детали	Кол-во	Габариты, мм		Упаковка
Боковина нижняя левая	1	1	526	360	СР-720 К
Полка нижняя	2	1	481	380	
Полка	3	1	934	379	
Стойка средняя нижняя	4	1	758	379	
Бок нижняя правая	5	1	526	360	
Боковина правая	8	1	758	549	
Опора	9	1	758	250	
Стопешница 1400 левая	10	1	1398	934	
Боковина надставки левая	11	1	675	302	
Полка малая	14	2	454	99	
Боковина надставки правая	15	1	500	302	СР-720 К
Полка средняя	16	1	959	303	
Стойка правая надставки	17	1	850	302	
Стойка средняя надставки	18	1	850	302	
Стойка надставки левая	19	1	850	302	
Полка верхняя	20	1	959	342	
Царга	6	1	453	149	
Планка задняя	7	1	908	149	
Полка малая	22	4	441	284	
Стенка задняя надставки	23	2	850	441	
Боковина ящика левая	25	2	350	139	СР-720 Ф
Боковина ящика правая	26	2	350	139	
Стенка задняя ящика	27	2	372	139	
Планка задняя 1	12	1	908	149	
Планка задняя 2	13	1	908	149	
Фасад	21	2	607	477	
Планка задняя 3	24	1	908	149	
Передняя панель ящика	28	2	479	259	
Стенка задняя тумбы	29	1	560	478	
Дно ящика	30	2	386	346	
					СР-720 К

ПРАВИЛА ЭКСПЛУАТАЦИИ И УХОДА ЗА МЕБЕЛЬЮ

1. Мебель эксплуатируется в сухих и теплых помещениях с температурой не ниже +2°C и относительной влажностью 45-70%. Мебель необходимо оберегать от попадания большого количества воды; устанавливать на расстояние не менее 50-70 см от нагревательных приборов. При установке изделий мебели в непосредственной близости от нагревательных и отопительных приборов их поверхности во время эксплуатации должны быть защищены от нагрева. Температура нагрева элементов мебели не должна превышать +40 градусов по Цельсию.

Не следует ставить на мебель горячие предметы без теплоизоляционной прокладки. Любые поверхности мебели необходимо беречь от ударов твердыми предметами во избежание появления царапин, вмятин, трещин.



2. В процессе эксплуатации мебели периодически подкручивайте болты, шурупы, винты.
3. Удаление загрязнений с фасадных поверхностей изделий следует производить мягкими тканями (фланель, плюш) с использованием специальных составов для чистки мебели типа "Полироль". Остальные поверхности мебели стоит мыть теплой водой с применением мыльного раствора и последующей протиркой насухо. Не применять при этом эфир, ацетон, бензин и другие растворители; не пользоваться шлифовальной шкуркой и другими средствами, содержащими абразивные материалы.
4. Во избежание порчи лакокрасочной фурнитуры (петли, ручки и др.) хранить пищевые кислоты в закрытых сосудах.
5. Не открывать двери более чем на 90°.
- Двери откидные, раздвижные
выдерживают нагрузку - 10.000 циклов открываний (закрываний).
Двери распашные - 20.000 циклов открываний (закрываний).
Ящики - 20.000 циклов открываний (закрываний).
6. При эксплуатации изделий, имеющих стеклянные двери, полки и зеркала необходимо помнить, что эксплуатация стеклоизделий с дефектами сопряжена с риском получения травмы. При появлении трещин, надломов немедленно заменить поврежденную стеклотель или зеркало.

ГАРАНТИИ

Изготовитель гарантирует соответствие мебели требованиям Технического Регламента Таможенного Союза при соблюдении условий транспортирования, хранения, сборки (мебели, поставляемой в разобранном виде), эксплуатации. Если у Вас появятся замечания или претензии по качеству мебели, то в течении гарантийного срока обратитесь в то место, где приобрели мебель, с предоставлением кассового и товарного чеков.

Гарантийный срок эксплуатации мебели - 12 месяцев. Срок Службы мебели - 5 лет. Гарантийный срок исчисляют со дня продажи мебели

Наименование и адрес торгующей организации: _____

Дата продажи "___" _____ год

Уважаемые покупатели! При соблюдении правил ухода и эксплуатации, Ваша мебель прослужит многие годы.

Место штампа или печати.

ЕАС

ТР ТС 038/2012

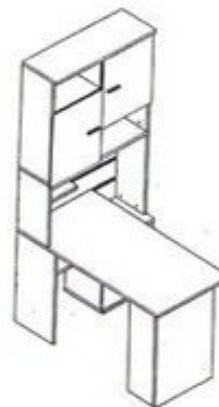


ООО "Клим-Мебель"

142184, РОССИЯ, Московская обл., Подольский р-н, пос.МИС
Тел. 777-06-32, 777-06-33, E-mail: sales@merdes.ru

СТОЛ КОМПЬЮТЕРНЫЙ CP-720 ПРАВЫЙ

ПАСПОРТ



Габаритные размеры:
глубина - 1400 мм
ширина - 1300 мм
высота - 960 мм

ВНИМАНИЕ!
ПРИ СБОРКЕ МЕБЕЛИ РУКОВОДЬТЕСЬ
ИНСТРУКЦИЕЙ ПО СБОРКЕ!

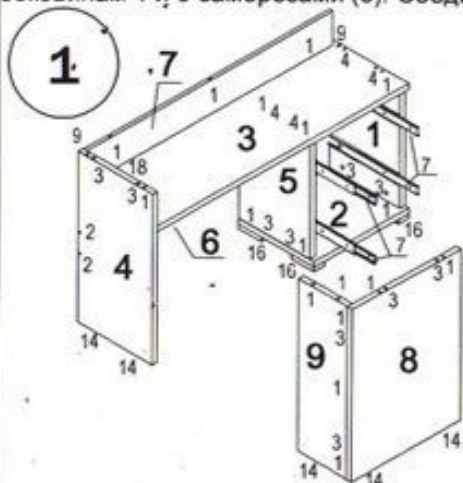
Проверяйте целостность упаковки, количество мест, наличие крепежа и фурнитуры. Транспортируйте и храните мебель в упаковке. Предохраняйте упаковку с мебелью от намокания, грязи, толчков, ударов, падений. Собирайте мебель на ровной чистой поверхности.

УСЛОВНЫЕ ОБОЗНАЧЕНИЯ:

12 - номер детали; (2) - используемая фурнитура.

СБОРКА СТОЛА

1. Прибить подпятники (14) к деталям 4, 9 и 8 при помощи гвоздей. Закрутить дюбель (4) в муфты на деталях 2, 3, 8 (см. рис.2). Вставить стяжки-растекс (3) в детали 1, 5, 9 (см.рис.1). Забить шканты (1) в детали 1, 5, 7, 3,9. Прикрутить направляющие (7) к боковинам 1 и 5 саморезами (5). Соединить боковины 1 и 5 с полкой 2. Фиксацию стяжек растекс (3) произвести путем поворота их по часовой стрелке. К полке 2 прикрутить опоры (16) саморезами (19). Присоединить к боковине 5 царгу 6 евроинтами (2). Установить полку 3 на боковины 1 и 5. Крепление произвести при помощи стяжек-растекс (3). Шкант (9) забить так, чтобы выступающая часть шканта составила примерно 20 мм. Присоединить к детали 4 полку 3 и царгу 6 евроинтами (2). Забить шканты (1) в деталь 7 и соединить ее с полкой 3. Вставить заглушку (18) в полку 3.

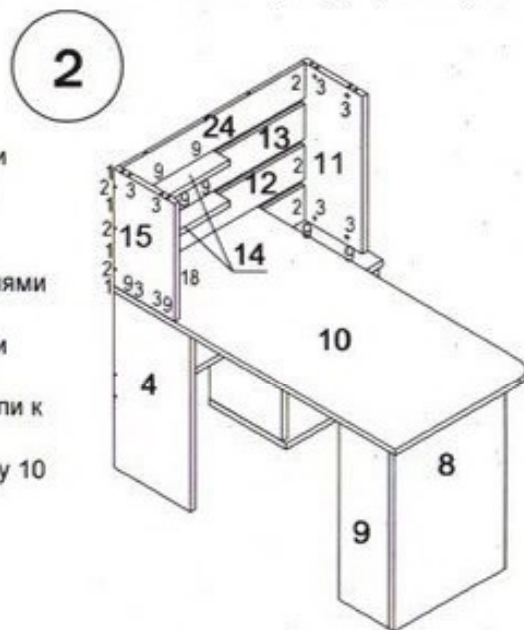


Соединить детали 8 и 9, между собой, при помощи шкантов (1) и стяжек-растекс (3).

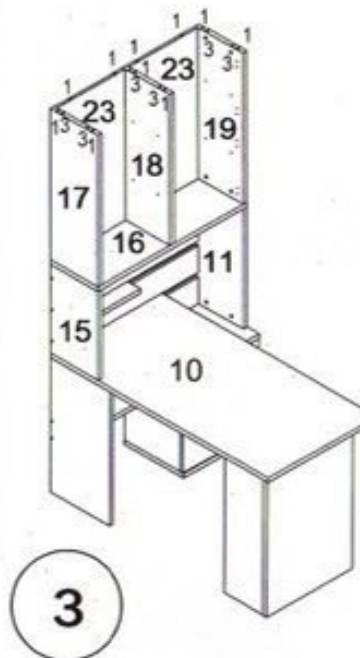
2. Закрутить в столешницу 10 дюбеля стяжек-растекс (4) и соединить ее с деталями 4, 7, 8, 9. при помощи стяжек-растекс (3). Установить детали 11 и 15 при помощи стяжек-растекс (3). Соединить полки 14 с планками 12, 13, 24 и закрепить эти детали к боковинам 11 и 15. с использованием евроинтов (2). Установить в столешницу 10 заглушку (18).

3. Закрутить дюбеля стяжек-растекс (4) в полку 16. Соединить ее с каркасом стола (детали 11, 12, 15, 13).

4. Закрутить дюбеля стяжек-растекс (4) в полку верхнюю 20 и соединить ее с каркасом стола. Фиксацию произвести при помощи стяжек-растекс (3). Установить полки 22 при помощи усиленных стяжек (22). Прикрутить к боковинам 17 и 19 ответные планки петель (21)



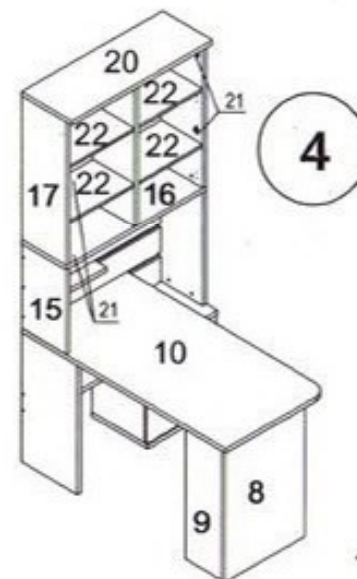
Зафиксировать стяжки-растекс (3) и забить шканты (9).



Вставить стяжки-растекс (3) в детали 17, 18, 19. Прикрутить ответные планки петель (21) к деталям 17, 19. Установить детали 17, 18, 19 на полку 16. Крепление произвести при помощи стяжек-растекс (3). Закрутить стойки усиленных стяжек (22) в детали 17, 18, 19. Забить шканты (1) в стенки задние 23 и установить их на полку 16.



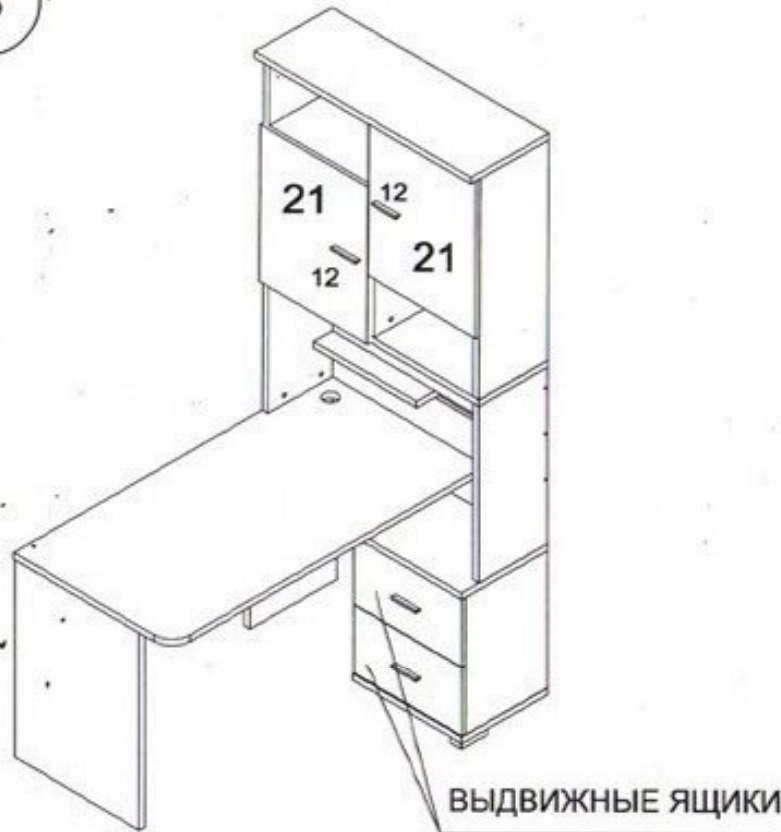
4. Закрутить дюбеля стяжек-растекс (4) в полку верхнюю 20 и соединить ее с каркасом стола. Фиксацию произвести при помощи стяжек-растекс (3). Установить полки 22 при помощи усиленных стяжек (22). Прикрутить к боковинам 17 и 19 ответные планки петель (21)



5 Собрать выдвижные ящики (см. сборка ящиков) и поставить их в каркас стола. Прикрутить петли (21) к фасадам 21 и установить их. При необходимости поставить силиконовые амортизаторы в местах примыкания дверей к стойкам стола.

ОБЩИЙ ВИД СТОЛА СР-720 ПРАВЫЙ

5



Поставить декоративные заглушки (10) и (11) в местах установки евроинтов и стяжек-растекс соответственно. В неиспользованные отверстия диаметром 5 мм поставить заглушки (20).

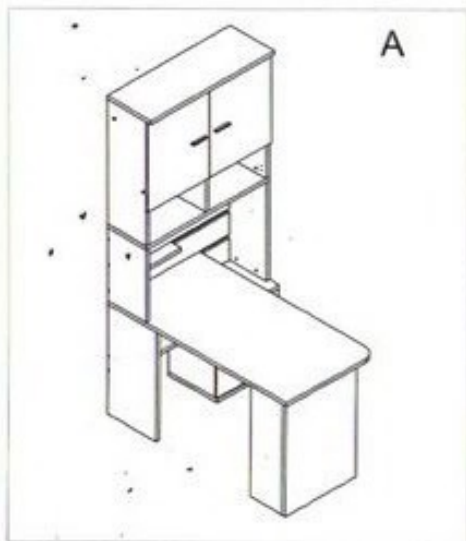
СБОРКА ЯЩИКОВ

Взять стенку заднюю выдвижного ящика и забить в соответствующие отверстия шканты (1). Соединить боковины ящика с задней стенкой. Фиксацию производить при помощи евроинтов (6). Далее положить каркас ящика на заднюю стенку и забить шканты (1) в соответствующие торцевые отверстия на боковинах ящика, и вставить стяжки-растекс (15) (см. рис. 1). После этого вставить дно ящика в пазы на каркасе ящика, таким образом, чтобы дно ящика вошло в паз на стенке задней ящика. Далее закрутить в переднюю панель ящика в имеющиеся муфты дюбеля стяжек-растекс (4). Соединить переднюю панель ящика с каркасом. Фиксацию произвести путем поворота стяжки (15) по часовой стрелки. Затем вставить ящик в каркас стола и прикрутить боковины ящиков к направляющим. Далее к передней панели прикрепить ручку (12). Аналогичным образом собрать остальные ящики.

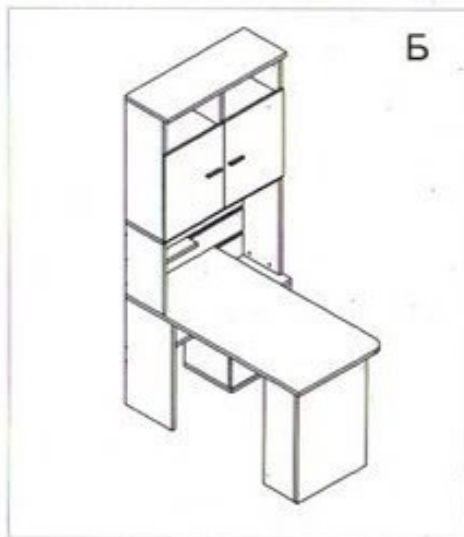


Конструкция данного стола позволяет производить его сборку с различным расположением полок и фасадов.

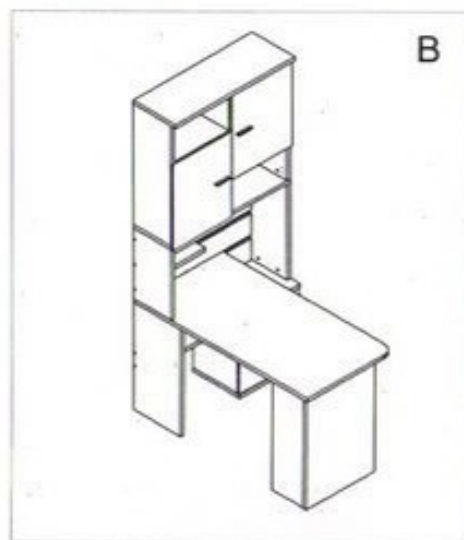
ВАРИАНТЫ РАСПОЛОЖЕНИЯ ДВЕРЕЙ



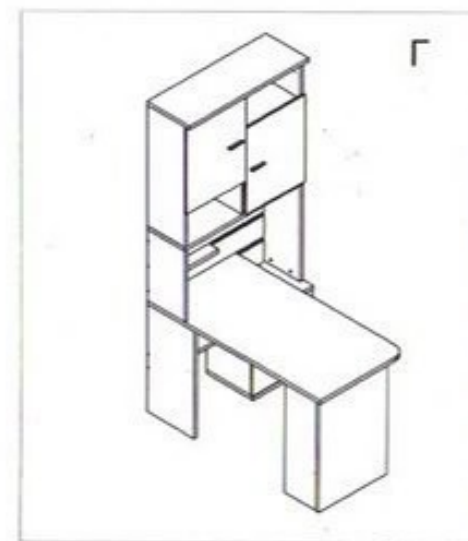
А



Б



В



Г

ВАРИАНТЫ РАСПОЛОЖЕНИЯ ПОЛОК

А -расположение полок
слева

Б -расположение полок
справа



А

полки



Б

полки

Для изменения расположения
полок необходимо планки
12, 13, 24 с полками 10
повернуть на 180 градусов.

CP-720 ПРАВЫЙ

ВНИМАНИЕ !

При выявлении брака, для заказа нужной детали необходимо указать номер партии, номер детали, ее название и габариты.

Установка
стяжки-растекс

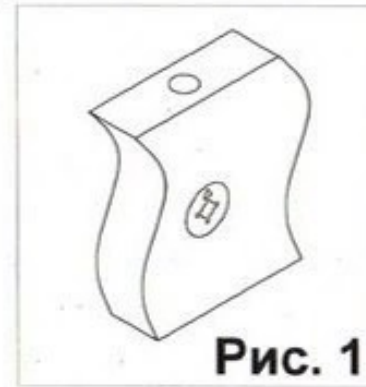


Рис. 1

Установка дюбеля
стяжки-растекс

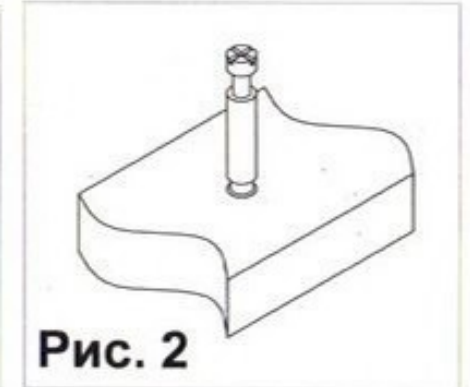


Рис. 2

ФУРНИТУРА

<p>1</p>  <p>шкант 8*30</p>	<p>2</p>  <p>евровинт 7*70</p>	<p>3</p>  <p>стяжка-растекс 15/25</p>	<p>4</p>  <p>дюбель стяжки-растекс</p>	<p>5</p>  <p>саморез 3,5x15</p>	<p>6</p>  <p>евровинт 7*50</p>	<p>7</p>  <p>направляющие 350 мм</p>	<p>8</p>  <p>евровинт 6*13</p>
<p>9</p>  <p>шкант 8*60</p>	<p>10</p>  <p>заглушка евровинта 7*50,7*70</p>	<p>11</p>  <p>заглушка стяжки-растекс</p>	<p>12</p>  <p>ручка с винтами 96 мм</p>	<p>13</p>  <p>ключ евровинта</p>	<p>14</p>  <p>подпятник с гвоздями</p>	<p>15</p>  <p>стяжка-растекс 15/16</p>	<p>16</p>  <p>опора x 015 036</p>
<p>17</p>  <p>амортизатор силиконовый</p>	<p>18</p>  <p>заглушка 60 мм</p>	<p>19</p>  <p>саморез 3,5x16 с прессшайбой</p>	<p>20</p>  <p>заглушка 5 мм</p>	<p>21</p>  <p>петля накладная 40 мм</p>	<p>22</p>  <p>стяжка усиленная 20/16</p>		

СПЕЦИФИКАЦИЯ СР-720 ПРАВЫЙ

Наименование	Номер детали	Кол-во	Габариты, мм	Упаковка	
Боковина нижняя правая	1	1	526 360 25	СР-720 К	
Полка нижняя	2	1	481 380 25		
Полка	3	1	934 379 25		
Стойка средняя нижняя	4	1	758 379 25		
Бок нижняя левая	5	1	526 360 25		
Боковина левая	8	1	758 549 25		
Опора	9	1	758 250 25		
Столешница 1400	10	1	1398 934 25		СР-620/720
Боковина надставки правая	11	1	675 302 25		СР-720 К
Полка малая	14	2	454 99 25		
Боковина надставки левая	15	1	500 302 25		
Полка средняя	16	1	959 303 25		
Стойка левая надставки	17	1	850 302 25		
Стойка средняя надставки	18	1	850 302 25		
Стойка надставки правая	19	1	850 302 25		
Полка верхняя	20	1	959 342 25		
Царга	6	1	453 149 16		
Планка задняя	7	1	908 149 16		
Полка малая	22	4	441 284 16		
Стенка задняя надставки	23	2	850 441 16		
Боковина ящика левая	25	2	350 139 16*		
Боковина ящика правая	26	2	350 139 16*		
Стенка задняя ящика	27	2	372 139 16*	СР-720 Ф	
Планка задняя 1	12	1	908 149 16		
Планка задняя 2	13	1	908 149 16		
Фасад	21	2	607 477 16		
Планка задняя 3	24	1	908 149 16		
Передняя панель ящика	28	2	479 259 16		
Стенка задняя тумбы	29	1	560 478 3,2	СР-720 К	
Дно ящика	30	2	386 346 3,2		

Спецификация составлена на основании чертежей, прилагаемых к заказу, и является частью спецификации на изделие.

Изменения в спецификацию вносятся путем внесения изменений в чертежи, прилагаемые к заказу.

Спецификация является частью спецификации на изделие.

Удостоверенная подлинность копии спецификации в том, что она

ДЛЯ ВНЕШНЕГО ПОЛЬЗОВАНИЯ