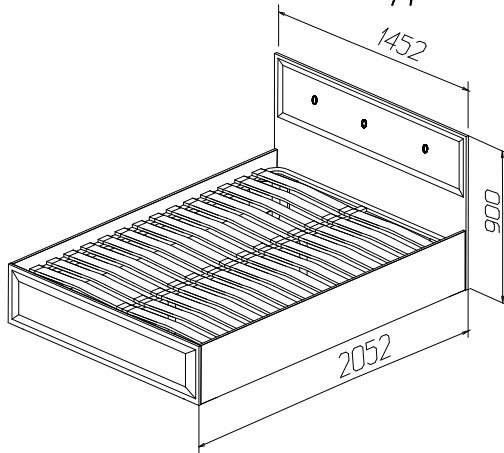




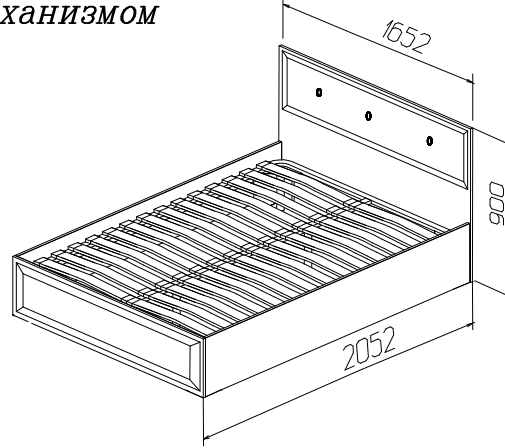
АО "Можгинский лесокомбинат"
Удмуртская Республика, г. Можга, ул. Байбородова, 52
Набор мебели для спальни "Верона"

Кровать (1400)
с подъемным механизмом



Рекомендуемый размер матраса 1400x2000

Кровать (1600)



Рекомендуемый размер матраса 1600x2000

ИНСТРУКЦИЯ ПО ЭКСПЛУАТАЦИИ И УХОДУ ЗА МЕБЕЛЬЮ

Сохранность мебели и срок ее службы зависят не только от качества материалов и изготовления, но также и от правильного ухода за мебелью при ее эксплуатации. Мебель, выпускаемая АО "Можгинский лесокомбинат", необходимо эксплуатировать в сухих проветриваемых помещениях при температуре воздуха от 10* до 28*С и относительной влажности 50–70%

ЗАПРЕЩАЕТСЯ:

- ставить любую мебель около источников тепла (печи, камины, батареи отопления);
- содержать мебель в сырых непроветриваемых помещениях: мебель боится сырости;
- использовать для чистки различные абразивные порошки и пасты;
- устанавливать мебель под прямые солнечные лучи, т.к. возможны изменения цвета и порча внешнего вида изделия.

СЛЕДУЕТ:

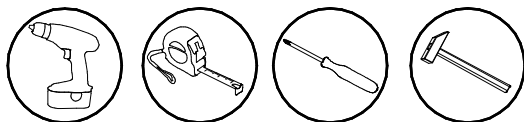
- беречь все поверхности мебели от механических повреждений, от воздействия кислот, щелочей, спиртов, растворителей;
- периодически подтягивать винты, шурупы.
- чистить поверхность мебели можно только мягкими тканями с применением мыла с последующей протиркой насухо.

ПОРЯДОК ПРЕДЪЯВЛЕНИЯ ПРЕТЕНЗИЙ ПО КАЧЕСТВУ МЕБЕЛИ

- 1 Претензии по качеству и комплектности должны направляться покупателем непосредственно в магазин, где была приобретена мебель, с обязательным приложением товарного чека.
 - 2 По дефектам, появившимся из-за несоблюдения правил эксплуатации и ухода за мебелью претензии не принимаются.
- Предприятие – изготовитель гарантирует покупателю сохранение всех качественных показателей мебели, обусловленных ГОСТ 19917–2014, в течение 18 месяцев, с момента продажи магазином, при условии соблюдения правил сборки и эксплуатации.
- Срок службы – 10 лет.
- Дата выпуска _____
- Штамп ОТК _____
- Дата продажи магазином _____
- Штамп магазина _____

Уважаемые покупатели! При соблюдении правил ухода и эксплуатации Ваша мебель прослужит значительно дольше.

Инструкция по сборке



ВНИМАНИЕ !

Сборку производить вдвоем.

Сохраняйте инструкции и этикетки с упаковок до окончания гарантийного срока

- 1 Перед началом сборки внимательно ознакомьтесь с инструкцией.
- 2 Проверьте комплектность деталей и фурнитуры по спецификациям.

Фурнитура к базовой комплектации и комплектации с основанием (металлокаркасом)

$\phi 1$ Уголок СК-1 4 шт.	$\phi 2$ Шуруп 4x16 24 шт.	$\phi 3$ Винт М6x12 8 шт.	$\phi 4$ Подпятник 8шт.	$\phi 5$ Гвоздь 2x20 16 шт.	$\phi 21$ Винт-конфирмат 4 шт.	$\phi 22$ Ключ 1 шт.
--------------------------------------	--------------------------------------	-------------------------------------	-----------------------------------	---------------------------------------	--	--------------------------------

Дополнительная фурнитура к комплектации с подъемным основанием

$\phi 10$ Матрасо-держатель 1 шт.	$\phi 11$ Лента L=1м	$\phi 12$ Механизм подъема 2 шт.	$\phi 13$ Винт М6x50 4 шт.	$\phi 14$ Гайка М6 4 шт.	$\phi 15$ Шайба 6 4 шт.	$\phi 4$ Подпятник 8шт.	$\phi 5$ Гвоздь 2x20 16 шт.
$\phi 16$ Шайба пружин 6т 4 шт.	$\phi 17$ Винт М8x30 6 шт.	$\phi 18$ Гайка М8 6 шт.	$\phi 19$ Шайба 8 6 шт.	$\phi 20$ Газовая пружина 2 шт.	$\phi 21$ Винт-конфирмат 8 шт.	$\phi 22$ Ключ 1 шт.	$\phi 23$ Гайка М6 4 шт.

Спецификация деталей к базовой комплектации и комплектации с основанием (металлокаркасом)

Наименование	НПоз	Кол-во	Размеры	
			Кровать 14	Кровать 16
Спинка большая	1	1	1452x900	1652x900
Спинка малая	2	1	1444x344	1644x344
Царга	3, 3а	2	2010x344	2010x344

Дополнительные детали к комплектации с подъемным основанием

Наименование	НПоз	Кол-во	Размеры	
			Кровать 14	Кровать 16
Распорка	8	2	1410x253	1610x253
Дно (ДВПо)	9	3	1410x370	1610x370
Дно (ДВПо)	10	2	1410x432	1610x432

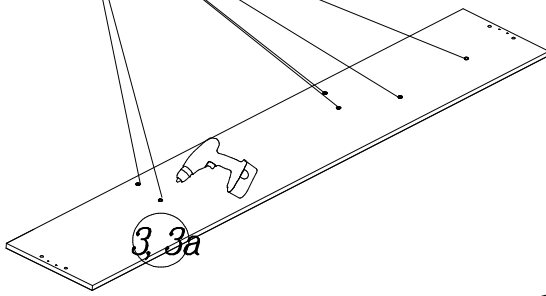
1 Подготовка деталей:

- 1 Самостоятельно досверлите сквозные отверстия на деталях (33а)
- 2 Установите подпятники ($\phi 4$) на торцевые поверхности деталей;
- 3 Стяните каркас с помощью уголков ($\phi 1$) и винтов конфирматов как показано на рис1
- 4 Установите подъемный механизм ($\phi 12$) к царгам кровати (3)
- 5 Соберите основание кровати согласно прилагаемой инструкции.
- 6 Закрепите основание кровати к подъемному механизму ($\phi 12$)
- 7 Установите газовый амортизатор ($\phi 20$) к подъемному механизму($\phi 12$)

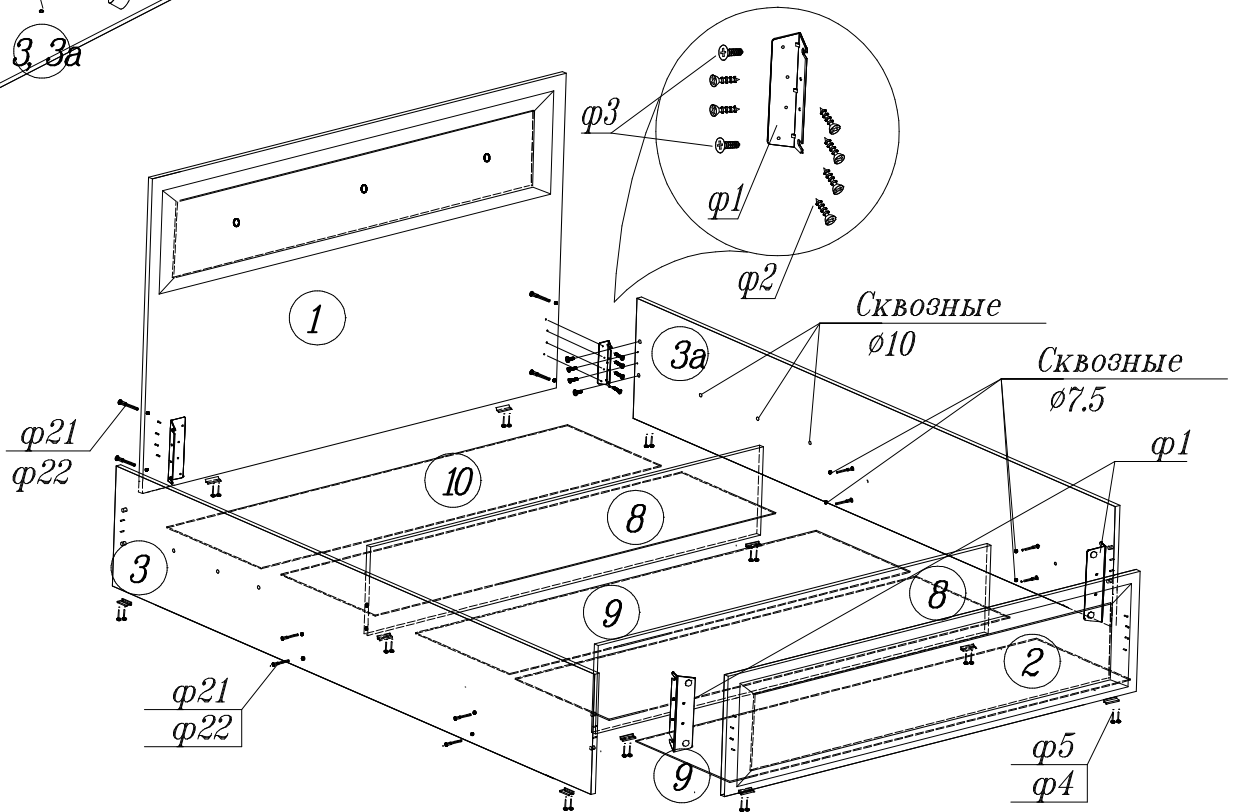
1

Сборка каркаса кровати

Для установки подъемного механизма необходимо
самостоятельно доверлить (деталь 3,3а)
сквозные технологические отверстия

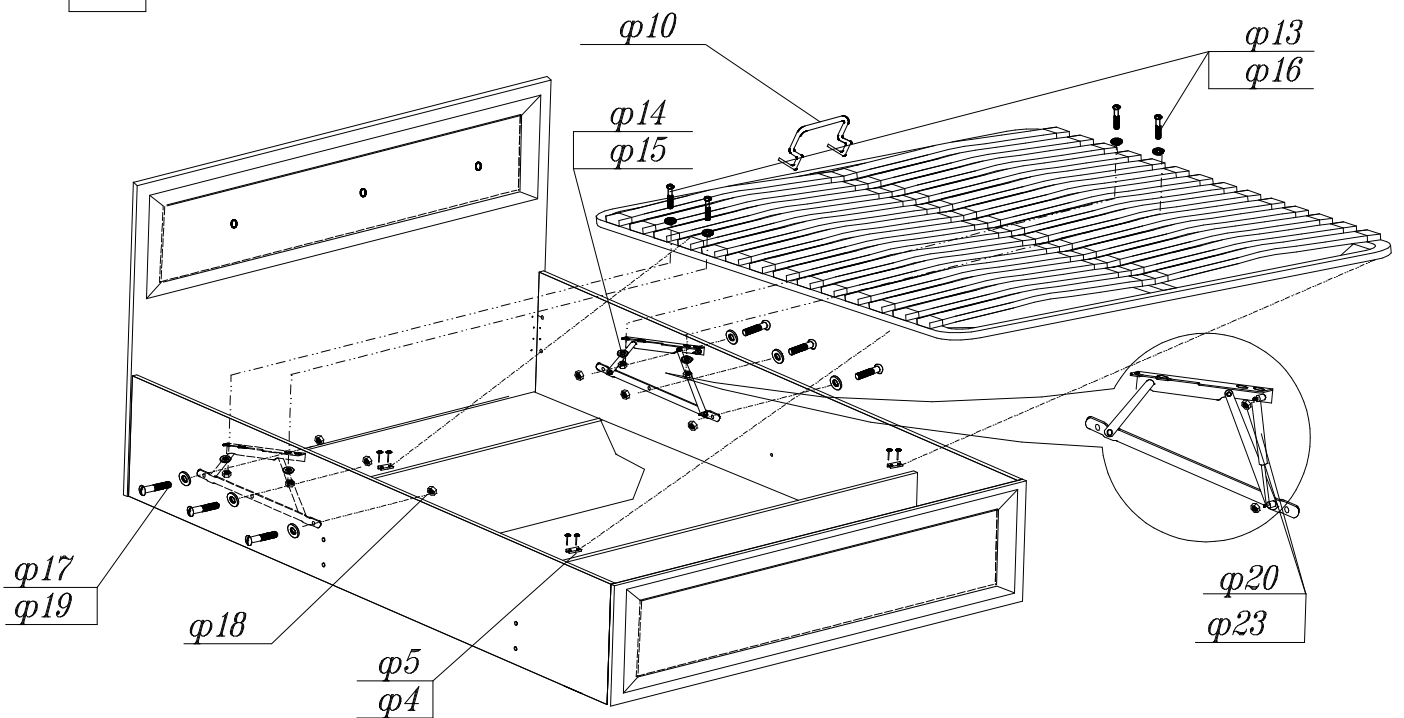


2



3

Установка подъемного механизма и основания



Изделие готово к эксплуатации.

Изготовитель оставляет за собой право на внесение изменений в детализовку изделия, состав, вид и комплектность фурнитуры.