

ООО «МФР» мебельная фабрика «Горизонт»

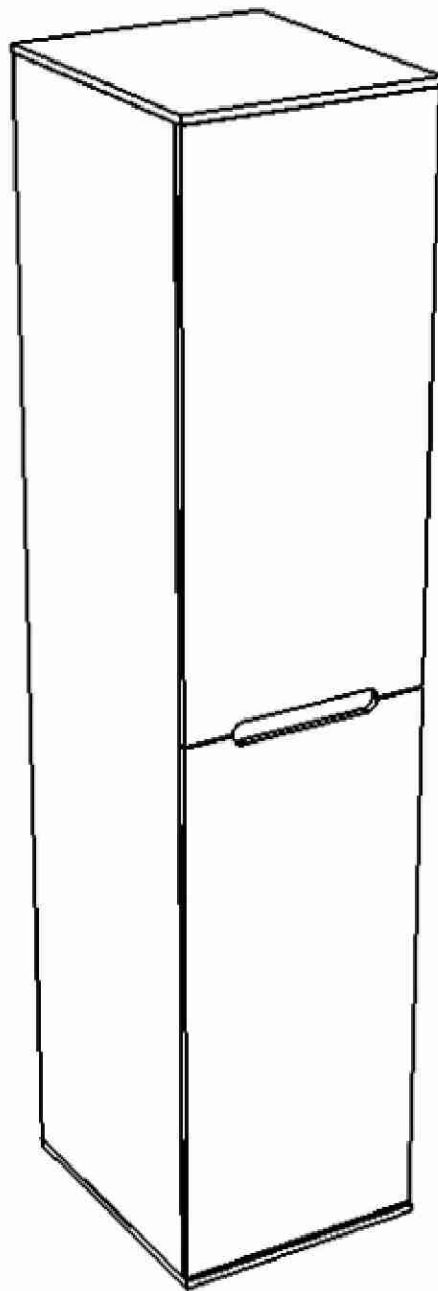
Паспорт изделия

Инструкция по сборке и эксплуатации мебели

Спальня «Вегас»

Шкаф - 50 - 1Д

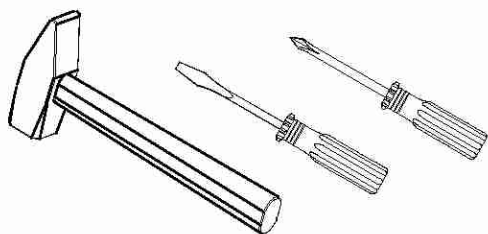
2236x500x606



	Наименование	Размер, мм	Кол-во, шт.	№
Упаковка №1	Фурнитура		1	
Упаковка №2	Боковина	2184x586	2	1
	Крыша	500x606	2	2
	Полка	466x566	4	4
	Вязка	466x566	1	3
	Вставка	396x304	2	5
	ХДФ (задняя стенка)	1106x496	2	8
Упаковка №3	Фасад МДФ	1087x496	1	6
	Фасад МДФ	1087x496	1	7

Сборку рекомендуется производить с помощью специалиста, так как неправильная сборка может привести к нежелательным последствиям. Инструкция даст вам необходимые рекомендации по сборке, порядка которых просим вас придерживаться. Перед сборкой внимательно ознакомьтесь с инструкцией, проверьте комплектность фурнитуры и разберите ее по назначению.

Необходимый инструмент для сборки



Также необходим инструмент для сверления отверстий и сверло диаметром 5 и 7 мм

Евровинт 6,3*10,5  8 шт.	Шуруп 4*13  8 шт.	Шуруп 4*25  8 шт.	Гвозди 2*20  50 шт.	Полкодержатель Duplo  16 шт.	Еврошуруп 7*50мм  12 шт.	Опора  4 шт.
Заглушка под евровинт  4 шт.	Шайба пластмассовая  4 шт.	Петля накладная  4 шт.	Ответная планка петли  4 шт.	Толкатель с магнитом  2 шт.	Шуруп 3*16  8 шт.	
Ключ под шестигранник  1 шт.	Шуруп 4*30  4 шт.					

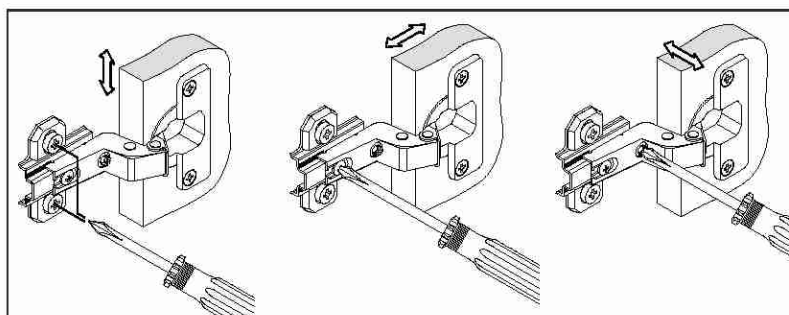
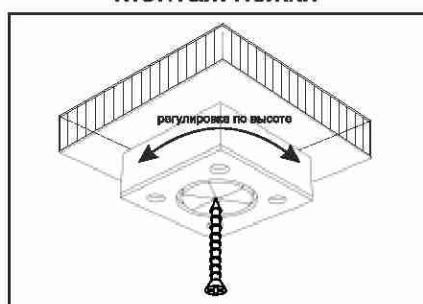
Регулирование зазоров и положения дверей с петлями

Регулирование по высоте

Регулирование глубины

Регулирование наложения

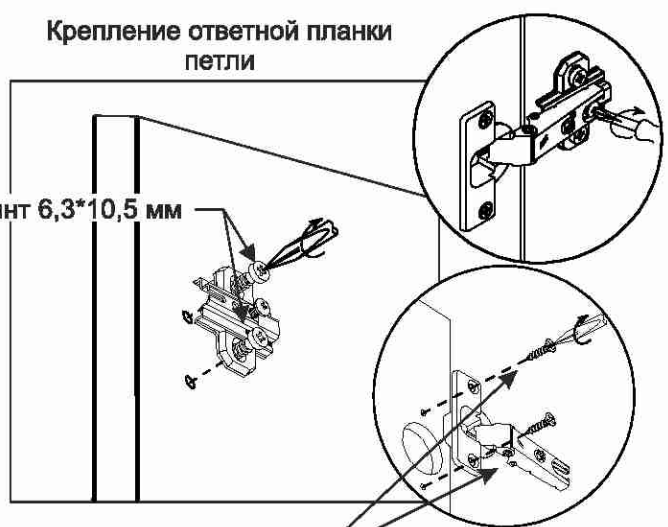
Монтаж ножки



1. Перед сборкой определить место установки набора, вскрыть пакеты и согласно схеме сборки прикрепить необходимую фурнитуру по наколкам и отверстиям. После этого можно приступать к сборке согласно схеме.

Крепление ответной планки петли

Евровинт 6,3*10,5 мм



Шуруп универ 4*13 мм

2. Сборка производится горизонтально, тыльной стороной вниз. На боковины 1 предварительно установить эксцентрики, а также ответные планки петель при помощи евровинтов 6,3*10,5 мм. Подготовленные боковины 1 скрепить между собой вязкой 3, используя еврошурупы 7*50 мм.

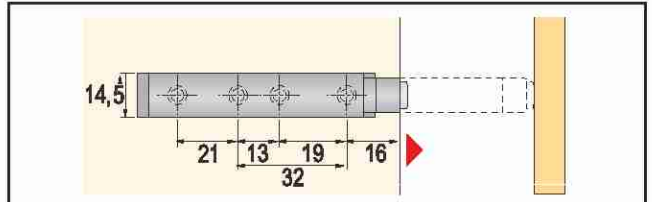
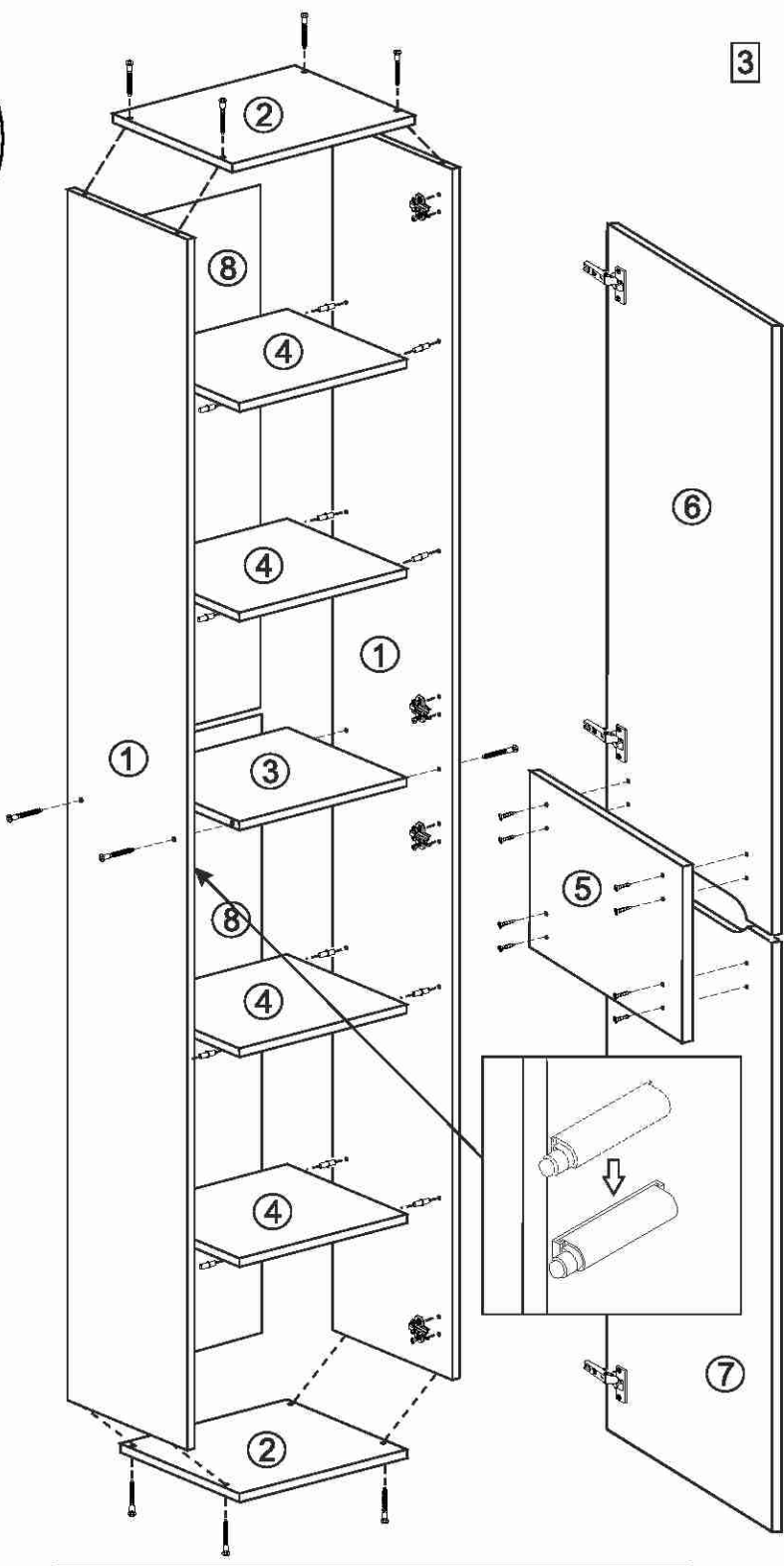
3. К собранной конструкции прикрепить крышки 2 еврошурупами 7*50 мм.

4. Для монтажа задней стенки 8 необходимо перевернуть шкаф лицевой стороной вниз. Затем замерить и уровнять диагонали шкафа. приложить задние стенки, аккуратно выровнять углы и закрепить ХДФ гвоздями. Между задними стенками установить шайбу пластмассовую.

5. Ножки крепятся к нижней крышке 2 шурупами 4*30 мм.

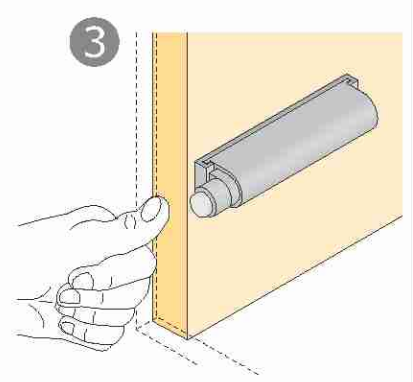
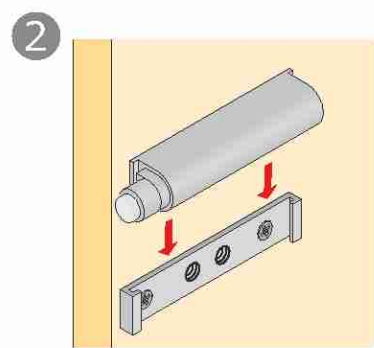
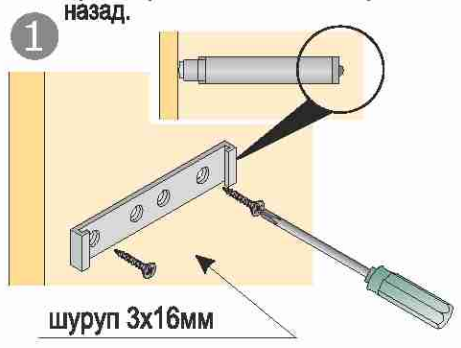
6. На боковину 1 под вязку 3 смонтировать механизм открывания дверей без ручек (Push to Open) при помощи шурупов 3*16 мм. Устанавливаются механизмы рядом друг с другом по две штуки. Полки 4 установить на полкодержатели Duplo.

7. Собрать фасад. Для этого фасады МДФ 6 и 7 скрепить со вставкой 5 при помощи шурупов 4*25 мм. Далее на единую створку установить петли шурупами 4*13 мм. Навесить готовый фасад.



Механизм открывания дверей без ручек

При сборке отметка должна указывать назад.



шуруп 3x16мм

Инструкция по уходу за мебелью и правила эксплуатации

Для поддержания надлежащего внешнего вида и долговечности мебели рекомендуется соблюдать следующие общие правила.

1. Мебель должна эксплуатироваться в сухих и теплых помещениях, имеющих отопление и вентиляцию при температуре воздуха не ниже +10°C и не выше +40°, относительной влажности 65-85%.
2. Расположение мебели ближе одного метра от отопительных приборов и других источников тепла, а также под прямыми солнечными лучами, вызывает ускоренное старение покрытия и деформацию мебельных щитов.
3. Поверхность деталей мебели следует оберегать от попадания влаги во избежание разбухания каркасов, фасадов и столешницы, отклеивания кромок на боковых поверхностях.
4. Следует оберегать поверхность мебели и ее конструктивные элементы от механических повреждений, которые могут быть вызваны воздействием твердых предметов, абразивных порошков, а также чрезмерными физическими нагрузками.
5. Изделия мебели необходимо устанавливать на ровные поверхности.
6. Рекомендуется для чистки преимущественно пользоваться мягкой тканью или замшей, смоченной и хорошо отжатой перед использованием. Всегда тщательно высушивайте (протирайте сухой тканью) смоченные участки по окончании чистки. Не следует использовать средства, обладающие абразивными свойствами, а также губки с покрытием из металлического волокнообразного или стружечного материала при чистке.
7. В процессе эксплуатации мебели возможно ослабление крепежной фурнитуры, необходимо осуществлять «затяжку» всех изделий металлофурнитуры, осуществляющих крепеж и регулировку узлов, обеспечивающих открывание и трансформацию подвижных элементов.

Общие технические указания по сборке.

Для удобства транспортировки и предохранения от повреждений, мебель поставляется в разобранном виде в индивидуальной упаковке. Вы можете собрать ее самостоятельно, либо воспользоваться услугами квалифицированных сборщиков. Не приступайте к сборке, не ознакомившись с инструкцией!

Проверить комплектность каждой упаковки, согласно комплектовочной ведомости. При обнаружении дефектов или не комплектности к сборке не приступать. Обратитесь к продавцу. ВНИМАНИЕ! Не рекомендуется одновременно вынимать детали из всех упаковок во избежание их смешивания (можете перепутать детали). Проверить наличие фурнитуры.

Во избежание перекосов и повреждений, а также загрязнения мебели, сборку производить на ровном полу, покрытом тканью или бумагой. Необходимо соблюдать осторожность, чтобы не повредить поверхность деталей. В сборке сложных и больших изделий желательно участие двух человек. Перед началом сборки необходимо определить расположение деталей в изделии в соответствии со схемами сборки и инструкцией.

Производитель оставляет за собой право вносить незначительные изменения в конструкцию, не изменяющую внешний вид и дизайн изделия без предварительного уведомления.

Поставщик гарантирует соответствие товаров требованиям ГОСТа 16371-93 при соблюдении условий транспортировки, хранения, сборки (для мебели поставляемой в разобранном виде), эксплуатации. Гарантийный срок эксплуатации мебели: детской и для общественных помещений – 18 месяцев, бытовой – 24 месяца. Гарантийный срок при розничной продаже через торговую сеть исчисляются со дня продажи мебели, но в пределах 30 месяцев со дня её изготовления. Срок эксплуатации 10 лет.



МЕБЕЛЬНАЯ ФАБРИКА®
ГОРИЗОНТ

ООО «МФР»
Россия, 440056, г. Пенза,
ул. Рябова, д.6
Тел.: 8(8412)363-848, 363-858
www.gorizontmebel.ru



отрезать
и приклеить

Спальня «Вегас»
Шкаф-50-1Д

Код ТН ВЭД

9403500009

Соответствует
ГОСТ 16371-93
ТР ТС 025/2012
ТС N RU Д-RU.AU40.B.06726

Дата изготовления: 20 ____ год
Гарантийный срок эксплуатации 24 мес.
Срок службы изделия 10 лет
Материал: ЛДСП, МДФ