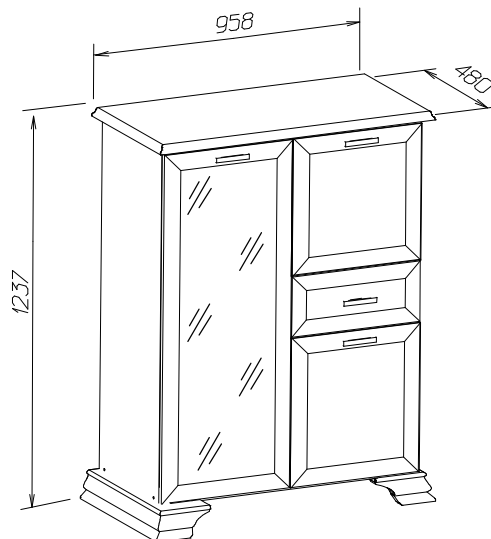


Для удобства транспортировки и сохранности внешнего вида изделия изготовлены в разобранном виде
Прежде чем приступить к сборке изделия, внимательно ознакомьтесь с данной инструкцией

Скомплекуйте фурнитуру и детали согласно спецификации. При ударах по деталям необходимо применять брусок, обернутый тканью. Изделие необходимо собирать на ровном месте, покрытом тканью или бумагой.

Инструмент для сборки: молоток маленький, отвертка с крестообразным шлицем, отвертка с прямым шлицем,

Комод с 1 стеклянной дверью.



ИНСТРУКЦИЯ ПО ЭКСПЛУАТАЦИИ И УХОДУ ЗА МЕБЕЛЬЮ

Сохранность мебели и срок ее службы зависят не только от качества материалов и изготовления, но также и от правильного ухода за мебелью при ее эксплуатации. Мебель, выпускаемая АО "Можгинский лесокомбинат", необходимо эксплуатировать в сухих проветриваемых помещениях при температуре воздуха от 10° до 23°С и относительной влажности 50–70%.

ЗАПРЕЩАЕТСЯ:

- ставить любую мебель около источников тепла (печи, камины, батареи отопления);
- содержать мебель в сырых непроветриваемых помещениях: мебель боится сырости;
- использовать для чистки различные абразивные порошки и пасты;
- устанавливать мебель под прямые солнечные лучи, т.к. возможны изменения цвета и порча внешнего вида изделия;
- применение твердых приспособлений: скрепка, губки с рабочим покрытием из металлического волокнообразного или пластикового материала.

СЛЕДУЕТ:

- беречь все поверхности мебели от механических повреждений, от воздействия кислот, щелочей, спиртов, растворителей;
- периодически подтягивать винты, шурупы.

ФАСАДНЫЕ ПОВЕРХНОСТИ необходимо протирать влажной мягкой тканью без усилия и без применения чистящих средств

ПОРЯДОК ПРЕДЪЯВЛЕНИЯ ПРЕТЕНЗИЙ ПО КАЧЕСТВУ МЕБЕЛИ

1. Претензии по качеству и некомплектности должны направляться покупателем непосредственно в магазин, где была приобретена мебель, с обязательным приложением товарного чека.
2. По дефектам, появившимся из-за несоблюдения правил эксплуатации и ухода за мебелью претензии не принимаются.

Предприятие – изготовитель гарантирует покупателю сохранение всех качественных показателей мебели, обусловленных ГОСТ 16371–2014, в течение 24 месяцев, с момента продажи магазином, при условии соблюдения правил сборки и эксплуатации.

Срок службы – 10 лет.

Дата выпуска _____

Штамп ОТК

Дата продажи магазином _____

Штамп магазина

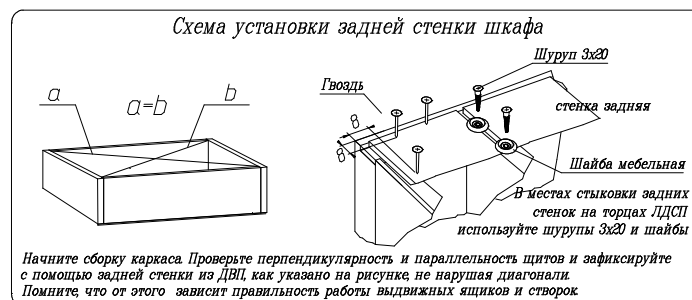
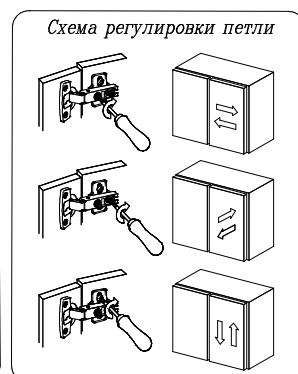
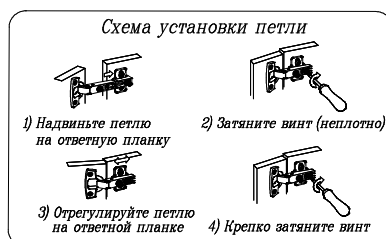
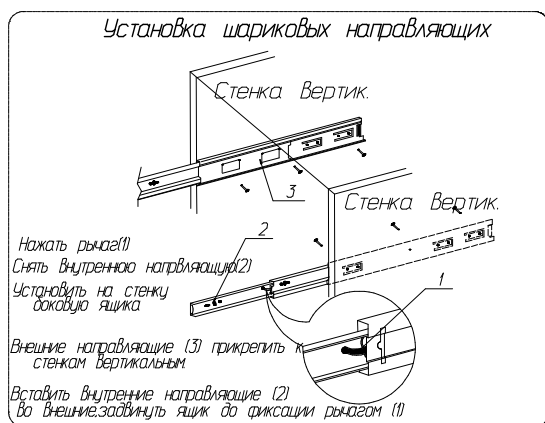
Уважаемые покупатели! При соблюдении правил ухода и эксплуатации Ваша мебель прослужит значительно дольше.

Спецификация деталей

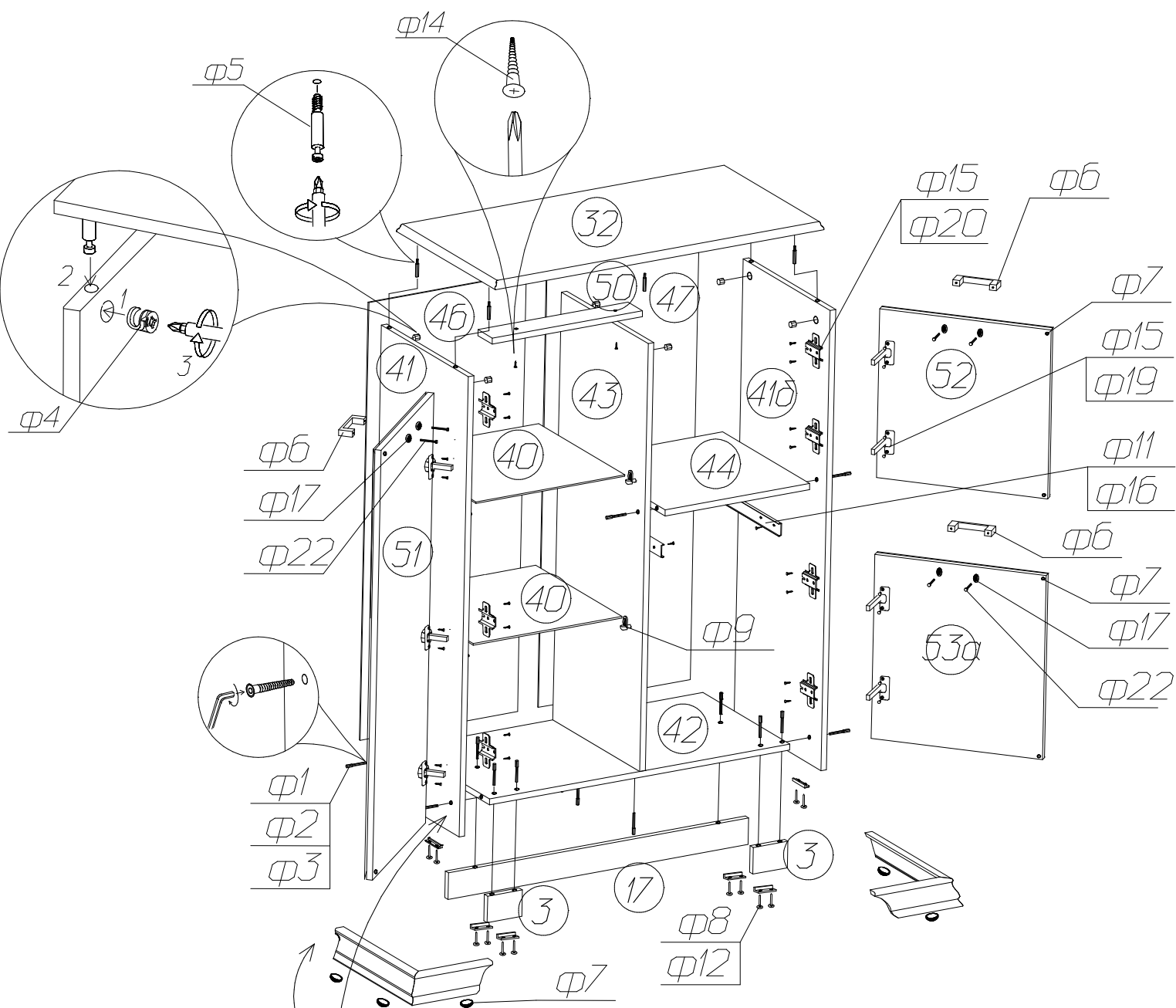
Наименование	Поз	Кол-во
Стенка верт. левая	41	1
Стенка верт. правая	41б	1
Стенка гор. нижняя	42	1
Стенка задняя (ДВП)	46	1
Стенка верт. средняя	43	1
Стенка гор. средняя	44	1
Стенка задняя (ДВП)	47	1
Полка (стекло)	40	2
Цоколь	3	2
Цоколь	17	1
Дверь	52	1
Дверь	53а	1
Дверь	51	1
Крышка	32	1
Стенка опорная	50	1
Накладные элементы нижние:		
левый	14	1
правый	14а	1
передний левый	15	1
передний правый	15а	1
Ящик		
Стенка боковая	7	2
Задняя стенка ящика	45	1
Передняя стенка ящика	45а	1
Дно ящика (ДВП)	48	1
Стенка накладная ящика	49	1

Спецификация фурнитуры

φ1 Винт- конфирмат	φ2 Ключ	φ3 Заглушка к конфирмату	φ4 Эксцентрик +заглушка	φ5 Шток	φ6 Ручка *показана условно	φ7 Амортизатор
24 шт.	2 шт.	24 шт.	6 шт.	6 шт.	4 шт.	14 шт.
φ8 Подпятник	φ9 Полкодержатель	φ10 Шкант 8x30	φ11 Шариковая направляющая	φ12 Гвоздь 2x20	φ13 Винт 4x40	φ14 Шуруп 4x30
8 шт.	8 шт.	2 шт.	1 компл. L=400*	70 шт.	2 шт.	2 шт.
φ15 Шуруп 4x16	φ16 Шуруп 35x16	φ17 Шайба мебельная	φ18 Шуруп 3x20	φ19 Корпус петли	φ20 Планка петли	φ21 Стяжка
34 шт.	6 шт.	20 шт.	10 шт.	7 шт.	7 шт.	2 шт.
φ22 Винт 4x30	<div style="border: 1px solid black; padding: 5px;"> <p>Сохраняйте инструкции и этикетки с упаковок до окончания гарантийного срока</p> </div>					
6 шт.						

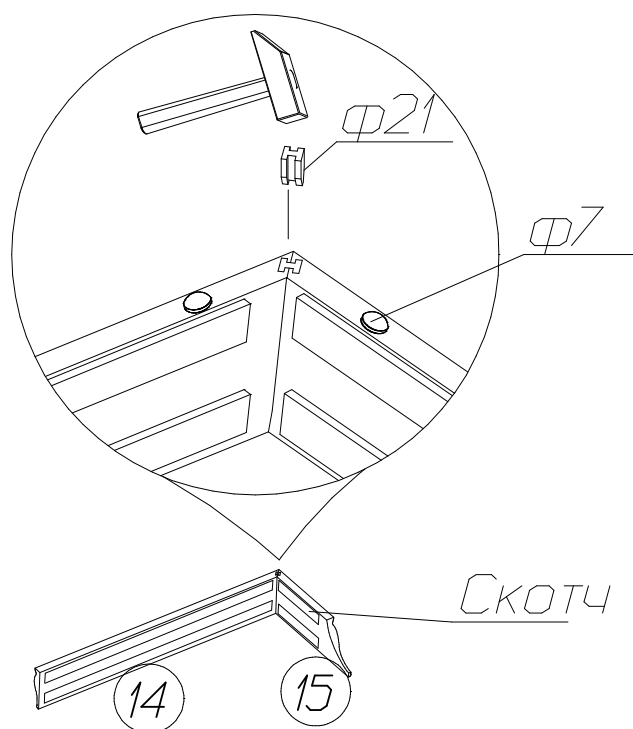


Все замечания и пожелания присылайте по адресу :
E-mail: sales@mlk-mebel.ru
сайт: mlk-mebel.ru



1. Очистите от пыли и обезжирьте поверхность детали 41 (41б) и 3.
2. Удалите защитную бумагу с поверхности скотча на внутренней стороне цоколя.
3. Совместите внутренний угол цоколя и угол детали 41 (41б).
4. Прижмите цоколь к поверхностям деталей 41 (41б) и 3.

Сборка нижних
накладных элементов цоколя



Сборка ящика

