

МЛК

мебельная фабрика

**EAC**

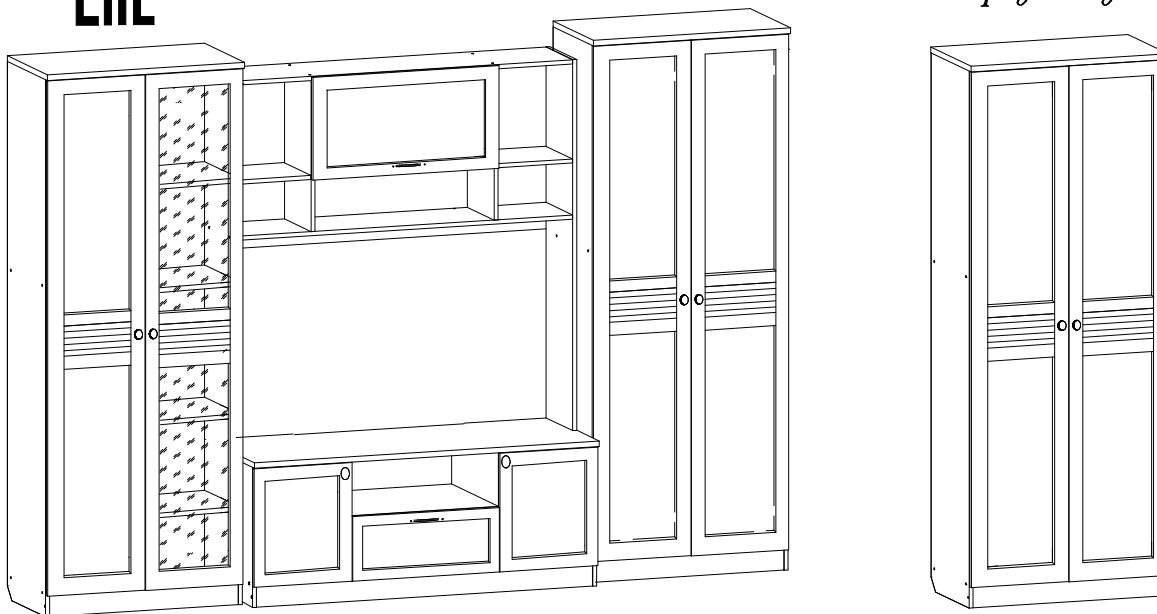
РОССИЯ

АО "Можгинский лесокombинат"

Удмуртская Республика, г. Можга, ул. Байбородова, 52

Гарнитур мебели для гостиной "Лестер"

Шкаф для одежды



Габаритные размеры: В-2111мм, Г-549мм, Ш-802мм

Инструкция по сборке

Для удобства транспортировки и сохранности внешнего вида изделия изготовлены в разобранном виде. Прежде чем приступить к сборке изделия, внимательно ознакомьтесь с данной инструкцией.

Скомплекуйте фурнитуру и детали согласно спецификации. При ударах по деталям необходимо применять брусок, обернутый тканью. Изделие необходимо собирать на ровном месте, покрытом тканью или бумагой.

Инструмент для сборки: молоток маленький, отвертка с крестообразным шлицем, отвертка с прямым шлицем,

ИНСТРУКЦИЯ ПО ЭКСПЛУАТАЦИИ И УХОДУ ЗА МЕБЕЛЬЮ

Сохранность мебели и срок ее службы зависят не только от качества материалов и изготовления, но также и от правильного ухода за мебелью при ее эксплуатации. Мебель, выпускаемая АО "Можгинский лесокombинат", необходимо эксплуатировать в сухих проветриваемых помещениях при температуре воздуха от 10° до 28°С и относительной влажности 50-70%.

ЗАПРЕЩАЕТСЯ:

- ставить любую мебель около источников тепла (печи, камины, батареи отопления);
- содержать мебель в сырых непроветриваемых помещениях: мебель боится сырости;
- использовать для чистки различные абразивные порошки и пасты;
- устанавливать мебель под прямые солнечные лучи, т.к. возможны изменения цвета и порча внешнего вида изделия.

СЛЕДУЕТ:

- беречь все поверхности мебели от механических повреждений, от воздействия кислот, щелочей, спиртов, растворителей;
- периодически подтягивать винты, шурупы;
- чистить поверхность мебели можно только мягкими тканями с применением мыла с последующей протиркой насухо.

ПОРЯДОК ПРЕДЪЯВЛЕНИЯ ПРЕТЕНЗИЙ ПО КАЧЕСТВУ МЕБЕЛИ

- 1 Претензии по качеству и некомплектности должны направляться покупателем непосредственно в магазин, где была приобретена мебель, с обязательным приложением товарного чека.
- 2 По дефектам, появившимся из-за несоблюдения правил эксплуатации и ухода за мебелью, претензии не принимаются.

Предприятие – изготовитель гарантирует покупателю сохранение всех качественных показателей мебели, обусловленных ГОСТ 16371-2014, в течение 24 месяцев с момента продажи магазином, при условии соблюдения правил сборки и эксплуатации.

Срок службы – 10 лет.

Дата выпуска _____

Штамп ОТК _____

Дата продажи магазином _____

Штамп магазина _____

Спецификация деталей

Наименование	НПоз	Кол-во	Размеры, мм
Стенка вертикальная левая, правая	36, 36а	2	2084x522
Стенка гор. верхняя	37	1	802x546
Стенка горизонтальная	38	2	768x522
Стенка горизонтальная	40	1	768x400
Плинтус	31	1	768x80
Стенка задняя (ДВП)	33	2	2020x397
Дверь	34	2	2000x397

Спецификация фурнитуры

φ1 Заглушка	φ2 Винт-конфирмат	φ3 Ключ	φ4 Подвес	φ5 Амортизатор	φ6 Планка
18 шт.	18 шт.	1 шт.	2 шт.	4 шт.	6 шт.
φ7 Корпус	φ8 Подпятник	φ9 Гвоздь 2x20	φ10 Ручка	φ11 Шуруп 4x16	
6 шт.	6 шт.	90 шт.	2 шт. <small>*показана условно +винт 4x25</small>	32 шт.	
φ13 Профиль соединит. L=241мм	φ14 Профиль соединит. L=1465мм	φ16 Штанго-держатель	φ17 Штанга L=760мм	стяжка межсекционная	
2 шт.	1 шт.	2 шт.	1 шт.	2 шт.	2 шт.

Схема регулировки явери

Регулировка по высоте (III-III)

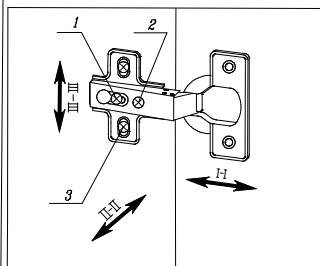
Ослабить шурупы (3), выравнять дверь по высоте и снова затянуть шурупы.

Регулировка расстояния от корпуса (I-I)

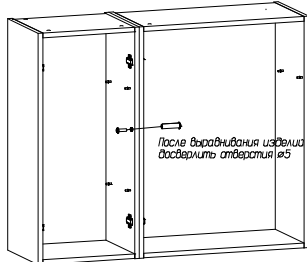
Ослабить установочный винт (1) и отрегулировать расстояние между корпусом и дверью затем установочный винт снова затянуть.

Регулировка наложения двери (II-II)

Ослабить установочный винт (1), регулировочным винтом (2) отрегулировать наложение двери установочный винт снова затянуть.

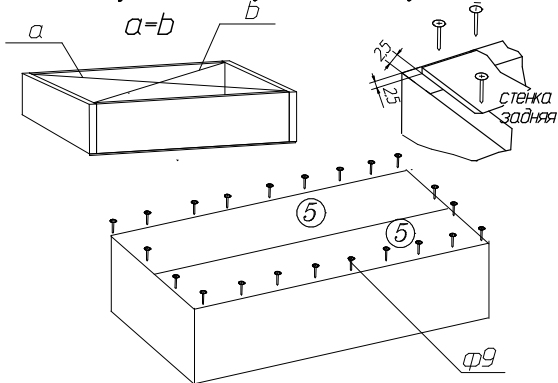


Установка и стяжка корпусов изделий



Во избежание опрокидывания шкафа, зафиксируйте его с рядом стоящими шкафами, просверлив самостоятельно отверстия φ5 мм в стенках вертикальных и скрепив их между собой стяжкой межсекционной.

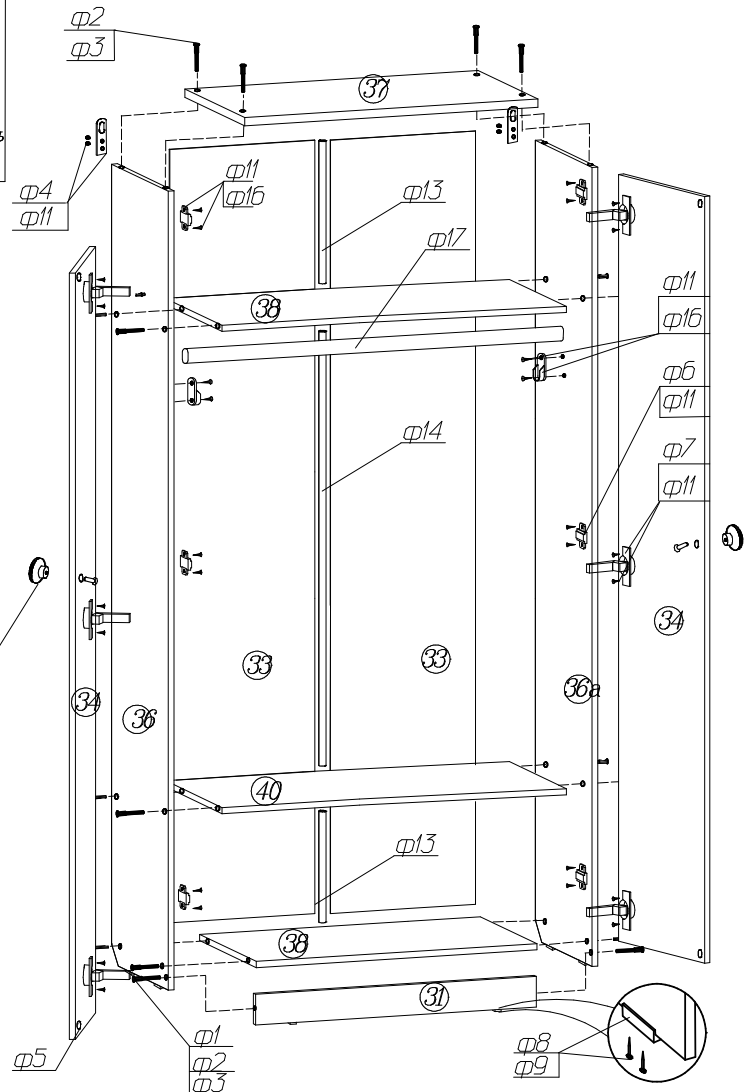
Схема установки задней стенки и дна ящика



Начните сборку каркаса. Проверьте перпендикулярность и параллельность щитов и зафиксируйте с помощью задней стенки из ДВП, как указано на рисунке, не нарушая диагонали. Помните, что от этого зависит правильности работы выдвижных ящиков.

Все замечания и пожелания присылайте по адресу : sales@mlk-mebel.ru
сайт: mlk-mebel.ru

Сохраняйте инструкции и с этикетки с упаковок до окончания гарантийного срока.



Изготовитель оставляет за собой право на внесение изменений в детализацию изделия, состав, вид, комплектность фурнитуры