

## Правила эксплуатации и ухода за мебелью.

Мебель необходимо хранить и эксплуатировать в сухих и теплых помещениях, имеющих отопление и вентиляцию, при температуре от +5<sup>0</sup> до +40<sup>0</sup>С при относительной влажности воздуха 50-60%.

Удаление пыли с поверхности мебели следует производить сухой мягкой тканью (фланель, миткаль). Не допускается применение соды, порошков и других материалов, не предназначенных для ухода за мебелью.

Поверхность изделия следует предохранять от попадания на неё влаги (во избежание разбухания), различных растворителей, кислот, щелочей и механических повреждений.

Помните, что сохранность и долговечность изделия зависит не только от её конструкции и качества материалов, но и от правильной эксплуатации и ухода за ней.

## Гарантии изготовителя

Приобретая изделия мебели, убедитесь в полной комплектности набора и отсутствии механических повреждений комплектующих, облицовки и стеклянных элементов мебели.

Претензии от покупателей принимаются магазинами, продавшими товар, в течение 24 месяцев со дня приобретения мебели, с обязательным приложением товарного чека, этикетки и паспорта изделия.

Предприятие не рассматривает претензии, поступающие непосредственно от потребителей, без обращения в торговую организацию.

Предприятие не отвечает по дефектам, появившимся из-за несоблюдения покупателем правил эксплуатации, сборки, транспортировки и ухода за мебелью.

Предприятие не несет ответственности по повреждениям, возникшим в результате транспортировки мебели в собранном виде.

**В процессе производства изготовитель считает возможным производить конструктивные и технологические изменения, направленные на улучшение качества мебели и удовлетворение спроса населения.**

Дата комплектовки фурнитуры \_\_\_\_\_

Комплектовщик фурнитуры \_\_\_\_\_

## **УВАЖАЕМЫЙ ПОКУПАТЕЛЬ!**

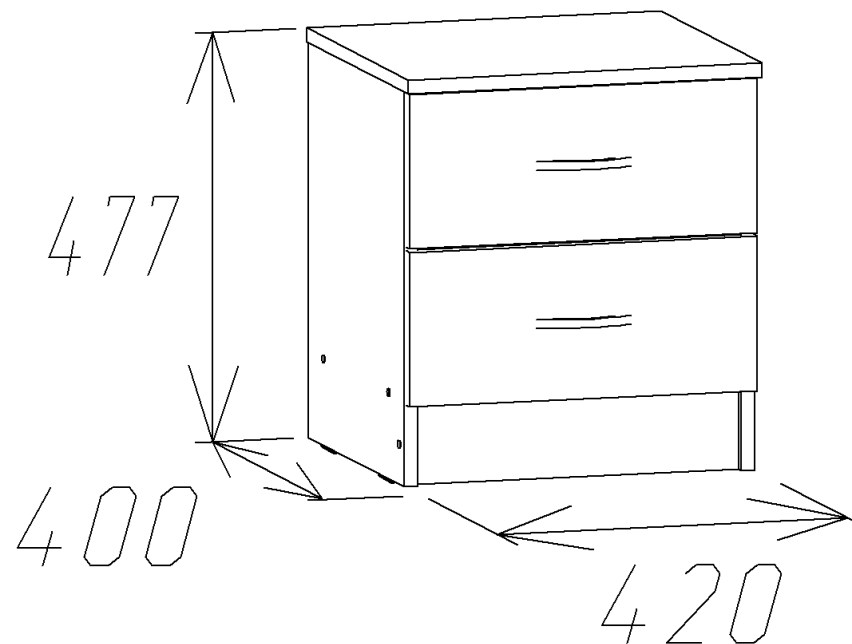
**Благодарим за покупку и надеемся, что Вы примите во внимание наши рекомендации, и тогда мебель будет служить для Вас длительное время**

ГОСТ 16371-93

МЕБЕЛЬНАЯ ФАБРИКА  
**МебельМАРКЕТ**

Россия, 308036, г. Белгород,  
б-р Юности, д.7, кв.487  
ООО «Мебель Маркет»  
www.mebelmarket31.ru  
тел./факс: (4722) 40-24-45

# Спальня «Светлана» Тумба прикроватная



## **Паспорт**

**и инструкция по сборке и эксплуатации мебели**

## Общие технические указания по сборке

1. Освободить детали от упаковки.
2. Проверить наличие деталей и фурнитуры по комплектовочным ведомостям. **При обнаружении дефектов или некомплектности к сборке не приступать. Обратитесь к продавцу.**
3. Во избежание порчи деталей, сборку необходимо производить вдвоем в горизонтальном положении на ровном полу, покрытом тканью или бумагой.

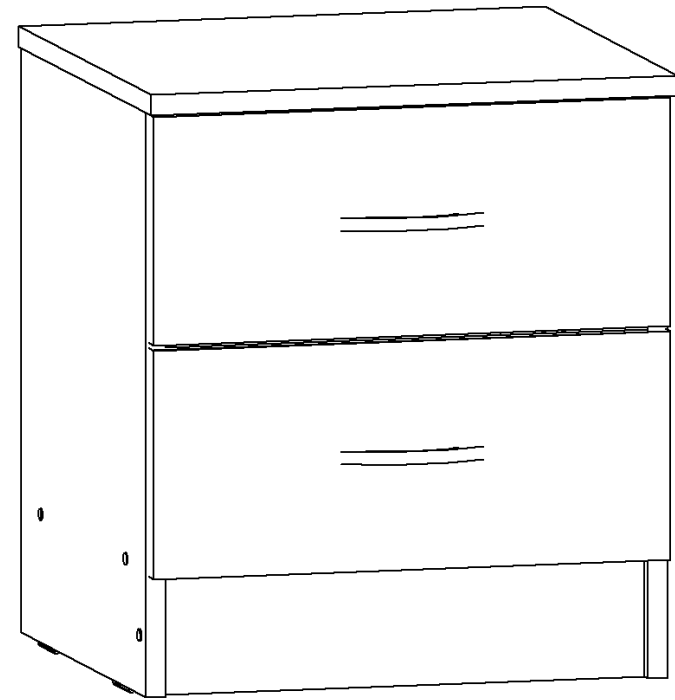
**Таблица 1 Детали ящиков**

Наименование детали	Размеры, мм	Кол-во	№ по схеме	№ пакета
Боковина ящика	350*120	8	Я1, Я2	1
Панель ящика	330*120	4	Я3	1
Дно ящика (ДВП)	362*356	4	Я5	1
Фасад ящика	416*180	4	Я4	1

**Таблица 2 Комплектовочная ведомость на узлы и детали спальни «Светлана»  
Тумба прикроватная.**

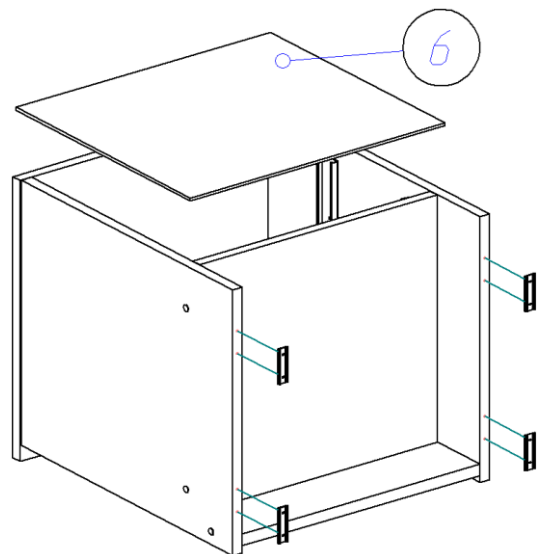
Наименование детали	Размеры, мм	Кол-во	№ по схеме	№ пакета
Бок	458*375	2	2	1
Бок	458*375	2	3	1
Крышка	421*398	2	1	1
Дно	388*375	2	4	1
Цоколь	388*92	2	5	1
Задняя стенка (ДВП)	378*416	2	6	1

6. По окончании сборки устанавливаем ящики в тумбу.

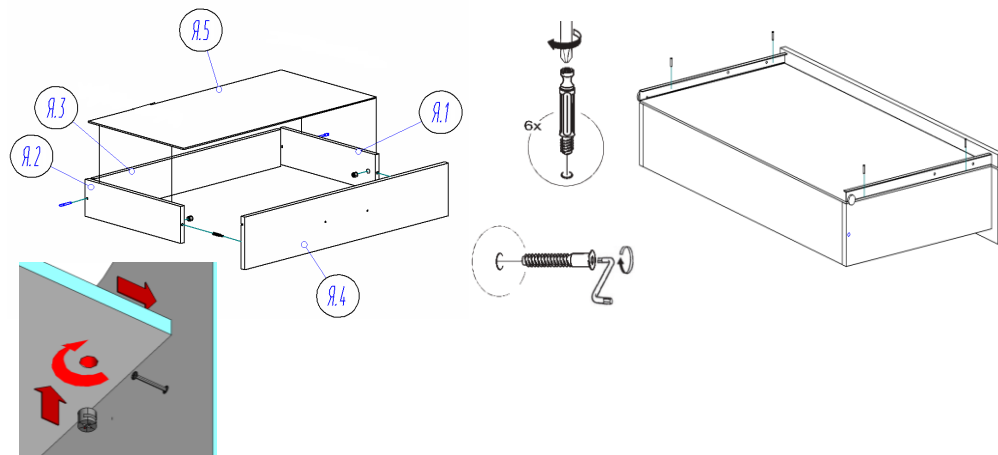


**Вторую тумбу собираем аналогично**

4. Гвоздями 1,2\*20 прибиваем заднюю стенку ДВП (6) и подпятники, как показано на рисунке.



5. Соберем ящики. Евровинтами скрепляем бока ящика (Я.1, Я.2) и панель ящика (Я.3), прибиваем дно ящика ДВП (Я.5) (свес ДВП с незакромлённой стороны 6 мм). С помощью эксцентриковой стяжки крепим фасад (Я.4) к корпусу ящика (ДВП попадает в паз фасада). Прикручиваем с помощью саморезов 3,5\*16 направляющие на ящики.



К фасаду ящика, прикручиваем ручку саморезами (саморезы идут в комплекте с ручками).

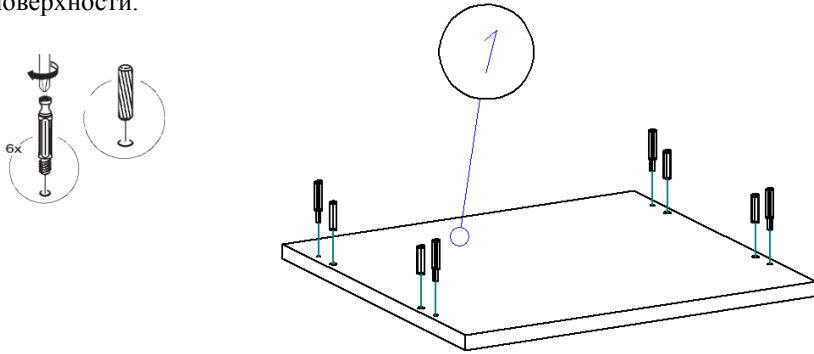
Таблица 3 Комплектовочная ведомость на фурнитуру

№	Наименование	Ед. изм.	Кол-во
1.	Гвоздь 1,2*20	шт.	100
2.	Евровинт 6,3*50	шт.	20
3.	Заглушка к евровинту	шт.	20
4.	Ключ под евровинт	шт.	1
5.	Направляющая роликовая 350мм	компл.	4
6.	Подпятник	шт.	8
7.	Ручка-скоба 96-148 мм С-17 металлик-венге (Для цвета Дуб молочный/Венге)	шт.	4
8.	Ручка-скоба 96-148 мм С-17 металлик-металлик (Для цвета Ясень шимо)	шт.	4
9.	Ручка 96 мебельная (С-2) Золото (Для цвета Миланский орех и Орех Экко)	шт.	4
10.	Саморез 3,5*16	шт.	32
11.	Стяжка эксцентрик	шт.	16
12.	Заглушка к эксцентрику	шт.	16
13.	Шайба под ручку	шт.	8
14.	Шкант 30*8	шт.	8
15.	Паспорт изделия	шт.	1

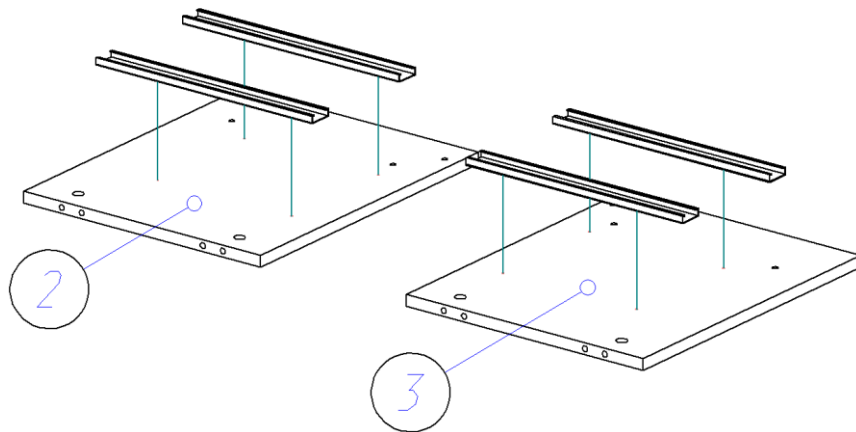
**Внешний вид фурнитуры на картинке может отличаться от внешнего вида фурнитуры, идущей в комплекте**

## Инструкция по сборке.

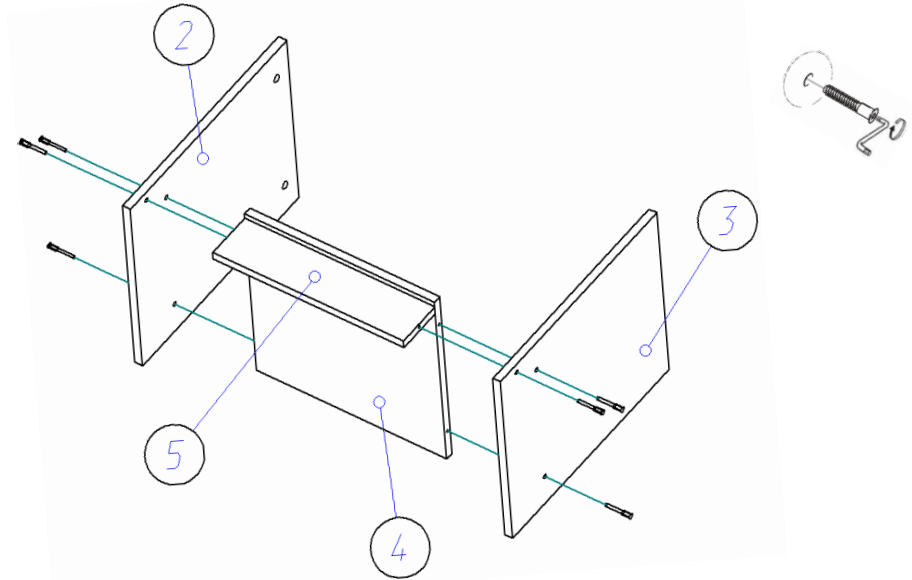
1. В отверстия на крышке (1) устанавливаем штоки стяжек эксцентриковых и забиваем шканты 8\*30. Важно: установка шкантов производится только на ровной твердой поверхности.



2. Саморезами 3,5\*16 прикручиваем направляющие по наколам к бокам (2,3), как показано на рисунке.



3. При помощи евровинтов 6,3\*50 к бокам (2,3) крепим дно (4) и цоколь (5).



4. При помощи стяжек эксцентриковых и шкантов 8\*30 крепим крышку (1) к бокам (2,3), как показано на рисунке.

